

ΑΠΟ ΝΕΟ ΠΙΝΑΚΑ  
ΔΙΑΝΟΜΗΣ ΦΩΤΙΣΜΟΥ  
(ΑΔΙ 3x160A)

ΠΑΡΟΧΗ ΑΠΟ ΥΦΙΣΤΑΜΜΕΝΟ  
ΠΙΝΑΚΑ ΕΡΓΑΣΤΗΡΙΟΥ  
(Τρακάδα Τροφογής από ΑΔΙ 3x250A)

J1VV-S (NYY) 3X70  
(R, S, T) + 2X70 (N)  
+ 1x35 (PE) mm<sup>2</sup>

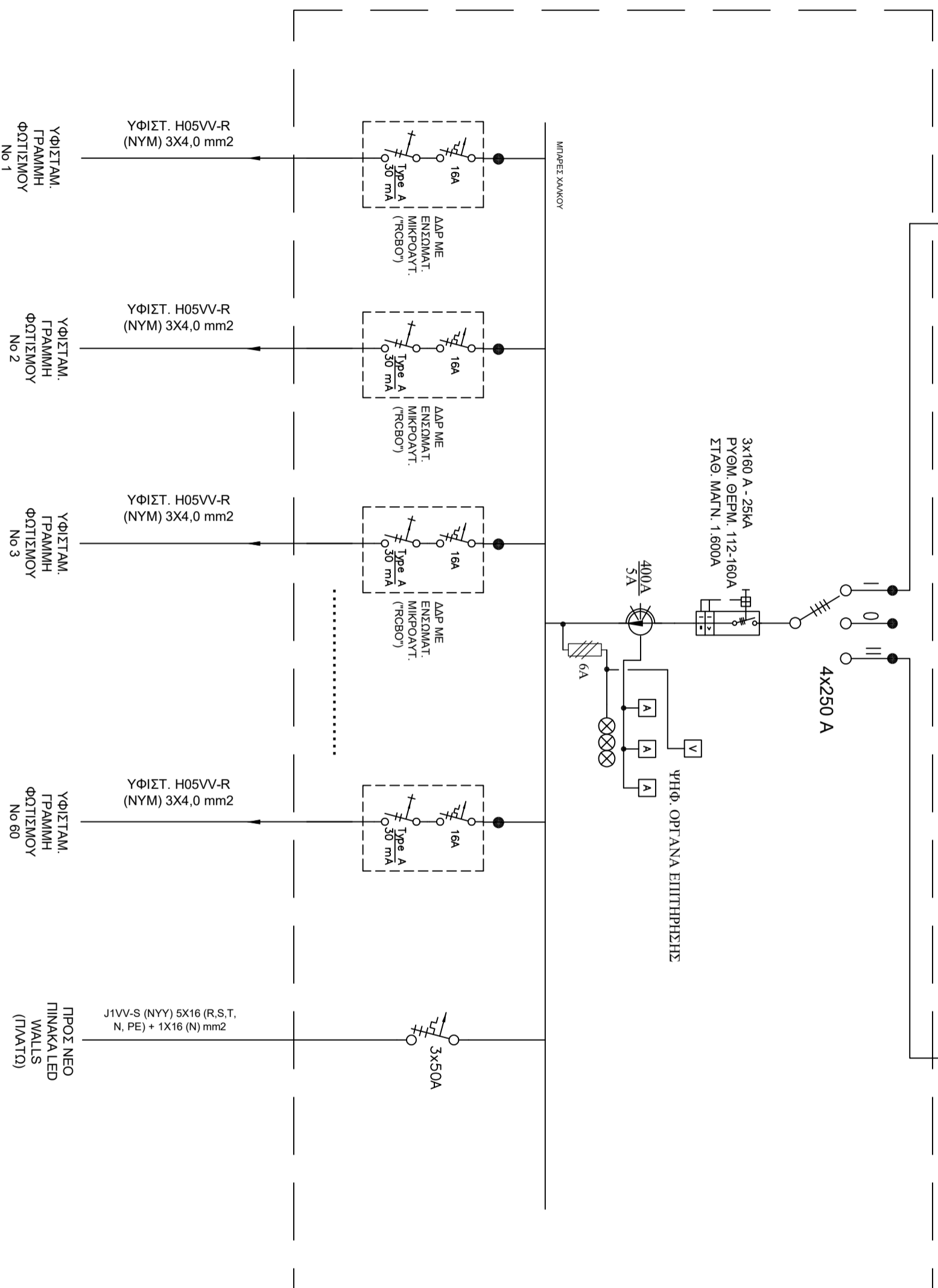
ΥΦΙΣΤ. J1VV-S (NYY)  
3X120+2X70 mm<sup>2</sup>  
NEO J1VV-S (NYY)  
2X70 (N) mm<sup>2</sup>

4X250 A

3x160 A - 25kA  
ΡΥΘΜ. ΘΕΡΜ. 112-160A  
ΣΤΑΘ. ΜΑΓΝ. 1.600A

ΨΗΦ. ΟΡΓΑΝΑ ΕΠΙΤΗΡΗΣΗΣ

ΜΠΡΟΣ ΚΑΚΟΥ



# ΝΕΟΣ ΠΙΝΑΚΑΣ ΦΩΤΙΣΜΟΥ (KAI LED WALLS) STUDIO 3

ΑΡ. ΣΧΕΔΙΟΥ: Η-2

ΘΕΣΗ: ΕΡΓΑΣΤΗΡΙΟ 2ου ΟΡΟΦΟΥ