



ΕΛΛΗΝΙΚΗ ΡΑΔΙΟΦΩΝΙΑ ΤΗΛΕΟΡΑΣΗ  
ΓΕΝΙΚΗ ΔΙΕΥΘΥΝΣΗ  
ΔΙΟΙΚΗΤΙΚΩΝ & ΟΙΚΟΝΟΜΙΚΩΝ ΥΠΗΡΕΣΙΩΝ

Δ/ΝΣΗ : ΠΡΟΜΗΘΕΙΩΝ & ΔΙΑΧ/ΣΗΣ  
ΤΜΗΜΑ: ΠΡΟΜΗΘΕΙΩΝ ΠΑΓΙΩΝ & ΑΝΤΑΛΛΑΚΤΙΚΩΝ  
ΤΑΧ. Δ/ΝΣΗ: Λ. ΜΕΣΟΓΕΙΩΝ 432, ΑΓ.ΠΑΡΑΣΚΕΥΗ,ΑΤΤΙΚΗ,ΕΛΛΑΔΑ  
ΤΑΧ . ΚΩΔΙΚΑΣ:153 42  
ΠΛΗΡΟΦΟΡΙΕΣ: Ε.ΑΖΑΚΑ  
ΤΗΛΕΦΩΝΟ: 210 6075735  
ΦΑΞ:2106075743  
E-mail:eazaka@ert.gr

ΨΗΦΙΑΚΑ ΥΠΟΓΕΓΡΑΜΜΕΝΟ  
ΚΑΤΑΧΩΡΗΣΤΕΑ ΣΤΟ ΚΗΜΔΗΣ

Αρ. Πρωτ:12249/24.07.2019

ΕΛΛΗΝΙΚΗ ΡΑΔΙΟΦΩΝΙΑ ΤΗΛΕΟΡΑΣΗ Α.Ε.

ΔΙΑΚΗΡΥΞΗ ΑΡΙΘΜ. 12 /2019

ΕΠΑΝΑΛΗΠΤΙΚΟΥ ΗΛΕΚΤΡΟΝΙΚΟΥ ΔΙΕΘΝΟΥΣ ΑΝΟΙΚΤΟΥ ΔΗΜΟΣΙΟΥ  
ΔΙΑΓΩΝΙΣΜΟΥ ΓΙΑ ΤΗΝ ΠΡΟΜΗΘΕΙΑ ΚΑΙ ΕΓΚΑΤΑΣΤΑΣΗ ΣΕ ΠΛΗΡΗ  
ΛΕΙΤΟΥΡΓΙΑ ΣΥΣΤΗΜΑΤΩΝ ΑΥΤΟΜΑΤΙΣΜΟΥ ΓΙΑ ΤΗ ΡΟΗ ΤΩΝ ΤΗΛΕΟΠΤΙΚΩΝ  
ΠΡΟΓΡΑΜΜΑΤΩΝ ΤΗΣ ΕΡΤ Α.Ε

ΜΕ ΚΡΙΤΗΡΙΟ ΚΑΤΑΚΥΡΩΣΗΣ ΤΗΝ ΠΛΕΟΝ ΣΥΜΦΕΡΟΥΣΑ ΑΠΟ ΟΙΚΟΝΟΜΙΚΗ  
ΑΠΟΨΗ ΠΡΟΣΦΟΡΑ ΜΕ ΒΑΣΗ ΤΗ ΒΕΛΤΙΣΤΗ ΣΧΕΣΗ ΠΟΙΟΤΗΤΑΣ-ΤΙΜΗΣ  
ΠΡΟΫΠΟΛΟΓΙΣΘΕΙΣΑ ΔΑΠΑΝΗ : ΕΝΝΙΑΚΟΣΙΕΣ ΟΓΔΟΝΤΑ ΧΙΛΙΑΔΕΣ (980.000,00€)

ΕΥΡΩ ΠΛΕΟΝ ΦΠΑ

ΤΑΞΙΝΟΜΗΣΗ ΚΑΤΑ CPV: 32321200-1

## Περιεχόμενα

<a href="#">1.1</a>	<a href="#">ΣΤΟΙΧΕΙΑ ΑΝΑΘΕΤΟΥΣΑΣ ΑΡΧΗΣ</a> .....	6
<a href="#">1.2</a>	<a href="#">ΣΤΟΙΧΕΙΑ ΔΙΑΔΙΚΑΣΙΑΣ-ΧΡΗΜΑΤΟΔΟΤΗΣΗ</a> .....	6
<a href="#">1.3</a>	<a href="#">ΣΥΝΟΠΤΙΚΗ ΠΕΡΙΓΡΑΦΗ ΦΥΣΙΚΟΥ ΚΑΙ ΟΙΚΟΝΟΜΙΚΟΥ ΑΝΤΙΚΕΙΜΕΝΟΥ ΤΗΣ ΣΥΜΒΑΣΗΣ</a> .....	6
<a href="#">1.4</a>	<a href="#">ΘΕΣΜΙΚΟ ΠΛΑΙΣΙΟ</a> .....	7
<a href="#">1.5</a>	<a href="#">ΠΡΟΘΕΣΜΙΑ ΠΑΡΑΛΑΒΗΣ ΠΡΟΣΦΟΡΩΝ ΚΑΙ ΔΙΕΝΕΡΓΕΙΑ ΔΙΑΓΩΝΙΣΜΟΥ</a> .....	8
<a href="#">1.6</a>	<a href="#">ΔΗΜΟΣΙΟΤΗΤΑ</a> .....	8
<a href="#">1.7</a>	<a href="#">ΑΡΧΕΣ ΕΦΑΡΜΟΖΟΜΕΝΕΣ ΣΤΗ ΔΙΑΔΙΚΑΣΙΑ ΣΥΝΑΨΗΣ</a> .....	8
<a href="#">2.1</a>	<a href="#">ΓΕΝΙΚΕΣ ΠΛΗΡΟΦΟΡΙΕΣ</a> .....	9
<a href="#">2.1.1</a>	<a href="#">Έγγραφα της σύμβασης</a> .....	9
<a href="#">2.1.2</a>	<a href="#">Επικοινωνία - Πρόσβαση στα έγγραφα της Σύμβασης</a> .....	9
<a href="#">2.1.3</a>	<a href="#">Παροχή Διευκρινίσεων</a> .....	9
<a href="#">2.1.4</a>	<a href="#">Γλώσσα</a> .....	9
<a href="#">2.1.5</a>	<a href="#">Εγγυήσεις</a> .....	10
<a href="#">2.2</a>	<a href="#">ΔΙΚΑΙΩΜΑ ΣΥΜΜΕΤΟΧΗΣ - ΚΡΙΤΗΡΙΑ ΠΟΙΟΤΙΚΗΣ ΕΠΙΛΟΓΗΣ</a> .....	11
<a href="#">2.2.1</a>	<a href="#">Δικαίωμα συμμετοχής</a> .....	11
<a href="#">2.2.2</a>	<a href="#">Εγγύηση συμμετοχής</a> .....	11
<a href="#">2.2.3</a>	<a href="#">Λόγοι αποκλεισμού</a> .....	12
<a href="#">2.2.4</a>	<a href="#">Καταλληλότητα άσκησης επαγγελματικής δραστηριότητας</a> .....	15
<a href="#">2.2.5</a>	<a href="#">Οικονομική και χρηματοοικονομική επάρκεια</a> .....	15
<a href="#">2.2.6</a>	<a href="#">Τεχνική και επαγγελματική ικανότητα</a> .....	15
<a href="#">2.2.7</a>	<a href="#">Στήριξη στην ικανότητα τρίτων</a> .....	15
<a href="#">2.2.8</a>	<a href="#">Κανόνες απόδειξης ποιοτικής επιλογής</a> .....	16
<a href="#">2.2.8.1</a>	<a href="#">Προκαταρκτική απόδειξη κατά την υποβολή προσφορών</a> .....	16
<a href="#">2.2.8.2</a>	<a href="#">Αποδεικτικά μέσα – Δικαιολογητικά Κατακύρωσης</a> .....	16
<a href="#">2.3</a>	<a href="#">ΚΡΙΤΗΡΙΑ ΑΝΑΘΕΣΗΣ</a> .....	20
<a href="#">2.3.1</a>	<a href="#">Κριτήριο ανάθεσης</a> .....	20
<a href="#">2.3.2</a>	<a href="#">Βαθμολόγηση και κατάταξη προσφορών</a> .....	20
<a href="#">2.4</a>	<a href="#">ΚΑΤΑΡΤΙΣΗ - ΠΕΡΙΕΧΟΜΕΝΟ ΠΡΟΣΦΟΡΩΝ</a> .....	21
<a href="#">2.4.1</a>	<a href="#">Γενικοί όροι υποβολής προσφορών</a> .....	21
<a href="#">2.4.2</a>	<a href="#">Χρόνος και Τρόπος υποβολής προσφορών</a> .....	21
<a href="#">2.4.3</a>	<a href="#">Περιεχόμενα Φακέλου «Δικαιολογητικά Συμμετοχής- Τεχνική Προσφορά»</a> .....	23
<a href="#">2.4.4</a>	<a href="#">Περιεχόμενα Φακέλου «Οικονομική Προσφορά» / Τρόπος σύνταξης και υποβολής οικονομικών προσφορών</a> .....	24
<a href="#">2.4.5</a>	<a href="#">Χρόνος ισχύος των προσφορών</a> .....	24
<a href="#">2.4.6</a>	<a href="#">Λόγοι απόρριψης προσφορών</a> .....	25
<a href="#">3.1</a>	<a href="#">ΑΠΟΣΦΡΑΓΙΣΗ ΚΑΙ ΑΞΙΟΛΟΓΗΣΗ ΠΡΟΣΦΟΡΩΝ</a> .....	26
<a href="#">3.1.1</a>	<a href="#">Ηλεκτρονική αποσφράγιση προσφορών</a> .....	26
<a href="#">3.1.2</a>	<a href="#">Αξιολόγηση προσφορών</a> .....	26
<a href="#">3.2</a>	<a href="#">ΠΡΟΣΚΛΗΣΗ ΥΠΟΒΟΛΗΣ ΔΙΚΑΙΟΛΟΓΗΤΙΚΩΝ ΚΑΤΑΚΥΡΩΣΗΣ - ΔΙΚΑΙΟΛΟΓΗΤΙΚΑ ΚΑΤΑΚΥΡΩΣΗΣ</a> .....	27
<a href="#">3.3</a>	<a href="#">ΚΑΤΑΚΥΡΩΣΗ - ΣΥΝΑΨΗ ΣΥΜΒΑΣΗΣ</a> .....	27
<a href="#">3.4</a>	<a href="#">ΠΡΟΔΙΚΑΣΤΙΚΕΣ ΠΡΟΣΦΥΓΕΣ - ΠΡΟΣΩΡΙΝΗ ΔΙΚΑΣΤΙΚΗ ΠΡΟΣΤΑΣΙΑ</a> .....	29
<a href="#">3.5</a>	<a href="#">ΜΑΤΑΙΩΣΗ ΔΙΑΔΙΚΑΣΙΑΣ</a> .....	30
<a href="#">4.1</a>	<a href="#">ΕΓΓΥΗΣΕΙΣ (ΚΑΛΗΣ ΕΚΤΕΛΕΣΗΣ, ΠΡΟΚΑΤΑΒΟΛΗΣ)</a> .....	31
<a href="#">4.2</a>	<a href="#">ΣΥΜΒΑΤΙΚΟ ΠΛΑΙΣΙΟ - ΕΦΑΡΜΟΣΤΕΑ ΝΟΜΟΘΕΣΙΑ</a> .....	31
<a href="#">4.3</a>	<a href="#">ΌΡΟΙ ΕΚΤΕΛΕΣΗΣ ΤΗΣ ΣΥΜΒΑΣΗΣ</a> .....	31
<a href="#">4.4</a>	<a href="#">ΥΠΕΡΓΟΛΑΒΙΑ</a> .....	32
<a href="#">4.5</a>	<a href="#">ΤΡΟΠΟΠΟΙΗΣΗ ΣΥΜΒΑΣΗΣ ΚΑΤΑ ΤΗ ΔΙΑΡΚΕΙΑ ΤΗΣ</a> .....	32
<a href="#">4.6</a>	<a href="#">ΔΙΚΑΙΩΜΑ ΜΟΝΟΜΕΡΟΥΣ ΛΥΣΗΣ ΤΗΣ ΣΥΜΒΑΣΗΣ</a> .....	32
<a href="#">5.1</a>	<a href="#">ΤΡΟΠΟΣ ΠΛΗΡΩΜΗΣ</a> .....	33
<a href="#">5.2</a>	<a href="#">ΚΗΡΥΞΗ ΟΙΚΟΝΟΜΙΚΟΥ ΦΟΡΕΑ ΕΚΠΤΩΤΟΥ - ΚΥΡΩΣΕΙΣ</a> .....	34
<a href="#">5.3</a>	<a href="#">ΔΙΟΙΚΗΤΙΚΕΣ ΠΡΟΣΦΥΓΕΣ ΚΑΤΑ ΤΗ ΔΙΑΔΙΚΑΣΙΑ ΕΚΤΕΛΕΣΗΣ ΤΩΝ ΣΥΜΒΑΣΕΩΝ</a> .....	35
<a href="#">6.1</a>	<a href="#">ΧΡΟΝΟΣ ΠΑΡΑΔΟΣΗΣ ΥΛΙΚΩΝ</a> .....	36
<a href="#">6.2</a>	<a href="#">ΠΑΡΑΛΑΒΗ ΥΛΙΚΩΝ - ΧΡΟΝΟΣ ΚΑΙ ΤΡΟΠΟΣ ΠΑΡΑΛΑΒΗΣ ΥΛΙΚΩΝ</a> .....	36
<a href="#">6.3</a>	<a href="#">ΑΠΟΡΡΙΨΗ ΣΥΜΒΑΤΙΚΩΝ ΥΛΙΚΩΝ – ΑΝΤΙΚΑΤΑΣΤΑΣΗ</a> .....	37
<a href="#">6.4</a>	<a href="#">ΕΓΓΥΗΜΕΝΗ ΛΕΙΤΟΥΡΓΙΑ ΠΡΟΜΗΘΕΙΑΣ</a> .....	37

ΠΑΡΑΡΤΗΜΑ Ι – ΠΙΝΑΚΑΣ ΣΥΜΜΟΡΦΩΣΗΣ ΤΕΧΝΙΚΩΝ ΠΡΟΔΙΑΓΡΑΦΩΝ.....	39
ΠΑΡΑΡΤΗΜΑ ΙΙ- ΑΠΑΙΤΗΣΕΙΣ- ΤΕΧΝΙΚΕΣ ΠΡΟΔΙΑΓΡΑΦΕΣ .....	167
1. ΣΚΟΠΟΣ ΤΗΣ ΠΡΟΜΗΘΕΙΑΣ.....	172
2. ΓΕΝΙΚΕΣ ΠΑΡΑΤΗΡΗΣΕΙΣ.....	172
2.1. ΑΞΙΟΛΟΓΗΣΗ.....	172
2.2. ΚΑΤΑΚΥΡΩΣΗ.....	174
2.3. ΠΛΗΡΟΤΗΤΑ ΣΥΣΤΗΜΑΤΟΣ.....	174
2.4. ΣΥΓΚΡΟΤΗΣΗ ΠΡΟΣΦΕΡΟΜΕΝΟΥ ΕΞΟΠΛΙΣΜΟΥ (ΥΛΙΚΩΝ ΚΑΙ ΥΠΗΡΕΣΙΩΝ) .....	175
3. ΓΕΝΙΚΕΣ ΤΕΧΝΙΚΕΣ ΠΡΟΔΙΑΓΡΑΦΕΣ.....	176
3.1. ΓΕΝΙΚΑ.....	176
3.2. ΠΡΟΤΥΠΑ ΛΕΙΤΟΥΡΓΙΑΣ.....	178
4. ΣΥΣΤΗΜΑ ΑΥΤΟΜΑΤΙΣΜΟΥ.....	178
4.1. ΓΕΝΙΚΑ.....	178
4.2. ΓΕΝΙΚΑ ΛΕΙΤΟΥΡΓΙΚΑ ΧΑΡΑΚΤΗΡΙΣΤΙΚΑ.....	178
4.3. ΛΕΙΤΟΥΡΓΙΚΑ ΧΑΡΑΚΤΗΡΙΣΤΙΚΑ INGEST/PREVIEW.....	180
4.4. ΛΕΙΤΟΥΡΓΙΚΑ ΧΑΡΑΚΤΗΡΙΣΤΙΚΑ PLAYLIST/PLAYOUT.....	181
4.5. ΕΠΙΒΛΕΨΗ & ΕΠΟΠΤΕΙΑ.....	183
4.6. ΛΟΓΙΣΜΙΚΟ & ΛΕΙΤΟΥΡΓΙΚΟ ΣΥΣΤΗΜΑ.....	184
4.7. ΜΟΝΑΔΑ ΕΛΕΓΧΟΥ – ΕΛΕΓΧΟΜΕΝΕΣ ΣΥΣΚΕΥΕΣ.....	184
4.8. ΣΤΑΘΜΟΙ ΕΡΓΑΣΙΑΣ (ΤΕΡΜΑΤΙΚΑ/CLIENTS).....	185
4.9. ΕΦΕΔΡΕΙΑ & ΑΥΤΟΝΟΜΙΑ.....	186
5. ΣΥΣΤΗΜΑ ΕΙΣΑΓΩΓΗΣ & ΑΝΑΠΑΡΑΓΩΓΗΣ ΟΠΤΙΚΟΑΚΟΥΣΤΙΚΟΥ ΥΛΙΚΟΥ (INGEST/PLAYOUT SERVER).....	186
5.1. ΓΕΝΙΚΑ.....	186
5.2. ΘΥΡΕΣ SDI ΓΙΑ ΚΑΘΕ ΣΥΣΤΗΜΑ (MAIN-BACKUP) – ΕΙΣΟΔΟΙ (INGEST).....	187
5.3. ΘΥΡΕΣ SDI ΓΙΑ ΚΑΘΕ ΣΥΣΤΗΜΑ (MAIN-BACKUP) – ΕΞΟΔΟΙ (PLAYOUT).....	187
5.4. ΘΥΡΕΣ SDI ΓΙΑ ΚΑΘΕ ΣΥΣΤΗΜΑ (MAIN-BACKUP) – ΕΙΣΟΔΟΙ/ΕΞΟΔΟΙ (ΔΙΠΛΗΣ ΚΑΤΕΥΘΥΝΣΗΣ/BI-DIRECTIONAL).....	187
5.5. ΠΡΟΤΥΠΑ ΣΥΜΠΙΕΣΗΣ.....	188
5.6. ΠΡΟΤΥΠΑ ΑΡΧΕΙΩΝ (WRAPPERS).....	188
5.7. ΣΥΓΧΡΟΝΙΣΜΟΣ ΕΞΟΔΩΝ.....	188
5.8. ΣΚΛΗΡΟΙ ΔΙΣΚΟΙ ΛΕΙΤΟΥΡΓΙΚΟΥ ΣΥΣΤΗΜΑΤΟΣ.....	188
5.9. ΔΙΑΣΥΝΔΕΣΕΙΣ ΑΥΤΟΜΑΤΙΣΜΟΥ & ΑΠΟΘΗΚΕΥΤΙΚΩΝ ΧΩΡΩΝ.....	188
5.10. ΛΟΓΙΣΜΙΚΑ.....	189
5.11. ΕΦΕΔΡΕΙΑ & ΑΥΤΟΝΟΜΙΑ.....	190
5.12. ΛΕΙΤΟΥΡΓΙΚΑ ΧΑΡΑΚΤΗΡΙΣΤΙΚΑ.....	190
5.13. ΑΠΟΔΟΣΗ ΣΥΣΤΗΜΑΤΟΣ.....	191
6. ΣΥΣΤΗΜΑ ΑΠΟΘΗΚΕΥΣΗΣ ΑΜΕΣΗΣ ΔΙΑΘΕΣΙΜΟΤΗΤΑΣ ΟΠΤΙΚΟΑΚΟΥΣΤΙΚΟΥ ΥΛΙΚΟΥ.....	191
6.1. ΓΕΝΙΚΑ.....	191
6.2. ΧΩΡΗΤΙΚΟΤΗΤΑ ΣΥΣΤΗΜΑΤΟΣ.....	192
6.3. ΘΥΡΕΣ ΔΙΑΣΥΝΔΕΣΗΣ.....	192
6.4. ΑΠΟΔΟΣΗ ΣΥΣΤΗΜΑΤΟΣ.....	193
6.5. ΕΝΙΑΙΟ ΣΥΣΤΗΜΑ ΑΡΧΕΙΩΝ.....	193
6.6. ΔΥΝΑΤΟΤΗΤΕΣ ΣΥΣΤΗΜΑΤΟΣ (ΑΡΧΙΤΕΚΤΟΝΙΚΗ/ΔΙΑΘΕΣΙΜΟΤΗΤΑ).....	193
7. ΤΡΑΠΕΖΑ ΜΙΞΗΣ ΣΥΝΕΧΕΙΑΣ (MASTER CONTROL SWITCHER).....	194
7.1. ΓΕΝΙΚΑ.....	194
7.2. ΛΕΙΤΟΥΡΓΙΚΑ ΧΑΡΑΚΤΗΡΙΣΤΙΚΑ.....	198
8. ΣΥΣΤΗΜΑ ΕΙΣΑΓΩΓΗΣ ΓΡΑΦΙΚΩΝ (CHANNEL BRANDING).....	199
8.1. ΓΕΝΙΚΑ.....	199
8.2. ΤΕΧΝΙΚΑ ΧΑΡΑΚΤΗΡΙΣΤΙΚΑ.....	199
8.3. ΛΕΙΤΟΥΡΓΙΚΑ ΧΑΡΑΚΤΗΡΙΣΤΙΚΑ.....	201
9. ΜΟΝΑΔΑ ΕΙΣΑΓΩΓΗΣ ΛΟΓΟΤΥΠΩΝ (LOGO INSERTER).....	201
9.1. ΓΕΝΙΚΑ.....	201
9.2. ΤΕΧΝΙΚΑ ΧΑΡΑΚΤΗΡΙΣΤΙΚΑ.....	201
10. ΜΕΤΑΓΩΓΕΑΣ ΣΗΜΑΤΩΝ (CHANGE-OVER SWITCH).....	203
10.1. ΓΕΝΙΚΑ – ΤΕΧΝΙΚΑ ΧΑΡΑΚΤΗΡΙΣΤΙΚΑ.....	203
11. ΑΥΤΟΜΑΤΗ ΡΥΘΜΙΣΗ ΑΚΟΥΣΤΟΤΗΤΑΣ (AUTOMATIC LOUDNESS METER & CONTROL).....	204
11.1. ΓΕΝΙΚΑ.....	204
12. ΟΛΟΚΛΗΡΩΜΕΝΟ (INTEGRATED) ΣΥΣΤΗΜΑ ΕΙΣΑΓΩΓΗΣ & ΑΝΑΠΑΡΑΓΩΓΗΣ ΟΠΤΙΚΟΑΚΟΥΣΤΙΚΟΥ ΥΛΙΚΟΥ.....	204

12.1.	<a href="#">ΓΕΝΙΚΑ</a>	204
12.2.	<a href="#">ΘΥΡΕΣ SDI ΓΙΑ ΚΑΘΕ ΣΥΣΤΗΜΑ (MAIN-BACKUP) – ΕΙΣΟΔΟΙ</a>	205
12.3.	<a href="#">ΘΥΡΕΣ SDI ΓΙΑ ΚΑΘΕ ΣΥΣΤΗΜΑ (MAIN-BACKUP) – ΕΙΣΟΔΟΙ/ΕΞΟΔΟΙ (ΔΙΠΛΗΣ ΚΑΤΕΥΘΥΝΣΗΣ/BI-DIRECTIONAL)</a>	206
12.4.	<a href="#">ΘΥΡΕΣ SDI ΓΙΑ ΚΑΘΕ ΣΥΣΤΗΜΑ (MAIN-BACKUP) – ΕΞΟΔΟΙ (PLAYOUT)</a>	206
12.5.	<a href="#">ΠΡΟΤΥΠΑ ΣΥΜΠΙΕΣΗΣ</a>	207
12.6.	<a href="#">ΠΡΟΤΥΠΑ ΑΡΧΕΙΩΝ (WRAPPERS)</a>	207
12.7.	<a href="#">ΣΚΛΗΡΟΙ ΔΙΣΚΟΙ</a>	207
12.8.	<a href="#">ΔΙΑΣΥΝΔΕΣΕΙΣ ΑΥΤΟΜΑΤΙΣΜΟΥ &amp; ΜΕΤΑΦΟΡΑΣ ΔΕΔΟΜΕΝΩΝ</a>	208
12.9.	<a href="#">ΕΦΕΔΡΕΙΑ &amp; ΑΥΤΟΝΟΜΙΑ</a>	209
12.10.	<a href="#">ΑΠΟΔΟΣΗ ΣΥΣΤΗΜΑΤΟΣ</a>	209
12.11.	<a href="#">ΛΕΙΤΟΥΡΓΙΚΑ ΧΑΡΑΚΤΗΡΙΣΤΙΚΑ</a>	209
12.12.	<a href="#">MASTER CONTROL SWITCHER (MCS) &amp; GRAPHICS ENGINES</a>	211
12.13.	<a href="#">LOUDNESS METER &amp; CONTROL</a>	213
13.	<a href="#">ΕΝΕΡΓΟΣ ΕΞΟΠΛΙΣΜΟΣ ΔΙΚΤΥΟΥ</a>	214
13.1.	<a href="#">ΓΕΝΙΚΑ</a>	214
13.2.	<a href="#">SWITCH (FIBER CHANNEL/10 Gbps ETHERNET)</a>	214
13.3.	<a href="#">SWITCH (1Gbps ETHERNET)</a>	215
14.	<a href="#">ΣΥΣΤΗΜΑ ΑΥΤΟΜΑΤΙΣΜΟΥ</a>	216
14.1.	<a href="#">ΓΕΝΙΚΑ</a>	216
14.2.	<a href="#">ΓΕΝΙΚΑ ΛΕΙΤΟΥΡΓΙΚΑ ΧΑΡΑΚΤΗΡΙΣΤΙΚΑ</a>	216
14.3.	<a href="#">ΛΕΙΤΟΥΡΓΙΚΑ ΧΑΡΑΚΤΗΡΙΣΤΙΚΑ INGEST/PREVIEW</a>	216
14.4.	<a href="#">ΛΕΙΤΟΥΡΓΙΚΑ ΧΑΡΑΚΤΗΡΙΣΤΙΚΑ PLAYLIST/PLAYOUT</a>	216
14.5.	<a href="#">ΕΠΙΒΛΕΨΗ &amp; ΕΠΟΠΤΕΙΑ</a>	217
14.6.	<a href="#">ΛΟΓΙΣΜΙΚΟ &amp; ΛΕΙΤΟΥΡΓΙΚΟ ΣΥΣΤΗΜΑ</a>	217
14.7.	<a href="#">ΜΟΝΑΔΑ ΕΛΕΓΧΟΥ – ΕΛΕΓΧΟΜΕΝΕΣ ΣΥΣΚΕΥΕΣ</a>	217
14.8.	<a href="#">ΣΤΑΘΜΟΙ ΕΡΓΑΣΙΑΣ (ΤΕΡΜΑΤΙΚΑ/CLIENTS)</a>	218
14.9.	<a href="#">ΕΦΕΔΡΕΙΑ &amp; ΑΥΤΟΝΟΜΙΑ</a>	218
15.	<a href="#">ΣΥΣΤΗΜΑ ΕΙΣΑΓΩΓΗΣ &amp; ΑΝΑΠΑΡΑΓΩΓΗΣ (INGEST/PLAOUT SERVER)</a>	218
15.1.	<a href="#">ΓΕΝΙΚΑ</a>	218
15.2.	<a href="#">ΘΥΡΕΣ SDI ΓΙΑ ΚΑΘΕ ΣΥΣΤΗΜΑ (MAIN-BACKUP) – ΕΙΣΟΔΟΙ (INGEST)</a>	218
15.3.	<a href="#">ΘΥΡΕΣ SDI ΓΙΑ ΚΑΘΕ ΣΥΣΤΗΜΑ (MAIN-BACKUP) – ΕΞΟΔΟΙ (PLAYOUT)</a>	218
15.4.	<a href="#">ΘΥΡΕΣ SDI ΓΙΑ ΚΑΘΕ ΣΥΣΤΗΜΑ (MAIN-BACKUP) – ΕΞΟΔΟΙ (PREVIEW)</a>	219
15.5.	<a href="#">ΠΡΟΤΥΠΑ ΣΥΜΠΙΕΣΗΣ</a>	219
15.6.	<a href="#">ΠΡΟΤΥΠΑ ΑΡΧΕΙΩΝ (WRAPPERS)</a>	219
15.7.	<a href="#">ΣΥΓΧΡΟΝΙΣΜΟΣ ΕΞΟΔΩΝ</a>	219
15.8.	<a href="#">ΣΚΛΗΡΟΙ ΔΙΣΚΟΙ</a>	219
15.9.	<a href="#">ΔΙΑΣΥΝΔΕΣΕΙΣ ΑΥΤΟΜΑΤΙΣΜΟΥ &amp; ΜΕΤΑΦΟΡΑΣ ΔΕΔΟΜΕΝΩΝ</a>	219
15.10.	<a href="#">ΛΟΓΙΣΜΙΚΑ</a>	219
15.11.	<a href="#">ΕΦΕΔΡΕΙΑ &amp; ΑΥΤΟΝΟΜΙΑ</a>	220
15.12.	<a href="#">ΛΕΙΤΟΥΡΓΙΚΑ ΧΑΡΑΚΤΗΡΙΣΤΙΚΑ</a>	220
15.13.	<a href="#">ΑΠΟΔΟΣΗ ΣΥΣΤΗΜΑΤΟΣ</a>	220
16.	<a href="#">ΣΥΣΤΗΜΑ ΑΠΟΘΗΚΕΥΣΗΣ ΑΜΕΣΗΣ ΔΙΑΘΕΣΙΜΟΤΗΤΑΣ ΟΠΤΙΚΟΑΚΟΥΣΤΙΚΟΥ ΥΛΙΚΟΥ</a>	221
16.1.	<a href="#">ΓΕΝΙΚΑ</a>	221
16.2.	<a href="#">ΧΩΡΗΤΙΚΟΤΗΤΑ ΣΥΣΤΗΜΑΤΟΣ</a>	221
16.3.	<a href="#">ΘΥΡΕΣ ΔΙΚΤΥΩΣΗΣ</a>	221
16.4.	<a href="#">ΑΠΟΔΟΣΗ ΣΥΣΤΗΜΑΤΟΣ</a>	221
16.5.	<a href="#">ΕΝΙΑΙΟ ΣΥΣΤΗΜΑ ΑΡΧΕΙΩΝ</a>	222
16.6.	<a href="#">ΔΥΝΑΤΟΤΗΤΕΣ ΣΥΣΤΗΜΑΤΟΣ (ΑΡΧΙΤΕΚΤΟΝΙΚΗ/ΔΙΑΘΕΣΙΜΟΤΗΤΑ)</a>	222
17.	<a href="#">ΣΥΣΤΗΜΑ ΜΕΣΟΠΡΟΘΕΣΜΗΣ ΑΠΟΘΗΚΕΥΣΗΣ ΟΠΤΙΚΟΑΚΟΥΣΤΙΚΟΥ ΥΛΙΚΟΥ (NEAR LINE STORAGE)</a>	223
17.1.	<a href="#">ΓΕΝΙΚΑ</a>	223
17.2.	<a href="#">ΧΩΡΗΤΙΚΟΤΗΤΑ ΣΥΣΤΗΜΑΤΟΣ</a>	223
17.3.	<a href="#">ΘΥΡΕΣ ΔΙΚΤΥΩΣΗΣ</a>	224
17.4.	<a href="#">ΑΠΟΔΟΣΗ ΣΥΣΤΗΜΑΤΟΣ</a>	224
17.5.	<a href="#">ΕΝΙΑΙΟ ΣΥΣΤΗΜΑ ΑΡΧΕΙΩΝ</a>	224
17.6.	<a href="#">ΔΥΝΑΤΟΤΗΤΕΣ ΣΥΣΤΗΜΑΤΟΣ (ΑΡΧΙΤΕΚΤΟΝΙΚΗ/ΔΙΑΘΕΣΙΜΟΤΗΤΑ)</a>	225
18.	<a href="#">ΤΡΑΠΕΖΑ ΜΙΞΗΣ ΣΥΝΕΧΕΙΑΣ (MASTER CONTROL SWITCHER)</a>	226
18.1.	<a href="#">ΓΕΝΙΚΑ - ΤΕΧΝΙΚΑ ΧΑΡΑΚΤΗΡΙΣΤΙΚΑ</a>	226

18.2.	<u>ΛΕΙΤΟΥΡΓΙΚΑ ΧΑΡΑΚΤΗΡΙΣΤΙΚΑ</u> .....	228
19.	<u>ΣΥΣΤΗΜΑ ΕΙΣΑΓΩΓΗΣ ΓΡΑΦΙΚΩΝ (CHANNEL BRANDING)</u> .....	229
19.1.	<u>ΓΕΝΙΚΑ</u> .....	229
19.2.	<u>ΤΕΧΝΙΚΑ ΧΑΡΑΚΤΗΡΙΣΤΙΚΑ</u> .....	229
19.3.	<u>ΛΕΙΤΟΥΡΓΙΚΑ ΧΑΡΑΚΤΗΡΙΣΤΙΚΑ</u> .....	230
20.	<u>ΜΟΝΑΔΑ ΕΙΣΑΓΩΓΗΣ ΛΟΓΟΤΥΠΩΝ (LOGO INSERTER)</u> .....	230
20.1.	<u>ΓΕΝΙΚΑ</u> .....	230
20.2.	<u>ΤΕΧΝΙΚΑ ΧΑΡΑΚΤΗΡΙΣΤΙΚΑ</u> .....	230
21.	<u>ΜΕΤΑΓΩΓΕΑΣ ΣΗΜΑΤΩΝ (CHANGE-OVER SWITCH)</u> .....	231
21.1.	<u>ΓΕΝΙΚΑ – ΤΕΧΝΙΚΑ ΧΑΡΑΚΤΗΡΙΣΤΙΚΑ</u> .....	231
22.	<u>ΑΥΤΟΜΑΤΗ ΡΥΘΜΙΣΗ ΑΚΟΥΣΤΟΤΗΤΑΣ (LOUDNESS METER &amp; CONTROL)</u> .....	231
22.1.	<u>ΓΕΝΙΚΑ</u> .....	231
23.	<u>ΟΛΟΚΛΗΡΩΜΕΝΟ ΣΥΣΤΗΜΑ ΕΙΣΑΓΩΓΗΣ &amp; ΑΝΑΠΑΡΑΓΩΓΗΣ ΟΠΤΙΚΟΑΚΟΥΣΤΙΚΟΥ (INTEGRATED/CHANNEL-IN-A-BOX TYPE)</u> .....	231
23.1.	<u>ΓΕΝΙΚΑ</u> .....	232
23.2.	<u>ΘΥΡΕΣ SDI ΓΙΑ ΚΑΘΕ ΣΥΣΤΗΜΑ (MAIN-BACKUP) – ΕΙΣΟΔΟΙ</u> .....	233
23.3.	<u>ΘΥΡΕΣ SDI ΓΙΑ ΚΑΘΕ ΣΥΣΤΗΜΑ (MAIN-BACKUP) – ΕΞΟΔΟΙ (PREVIEW)</u> .....	233
23.4.	<u>ΘΥΡΕΣ SDI ΓΙΑ ΚΑΘΕ ΣΥΣΤΗΜΑ (MAIN-BACKUP) – ΕΞΟΔΟΙ (PLAYOUT)</u> .....	234
23.5.	<u>ΠΡΟΤΥΠΑ ΣΥΜΠΙΕΣΗΣ</u> .....	234
23.6.	<u>ΠΡΟΤΥΠΑ ΑΡΧΕΙΩΝ (WRAPPERS)</u> .....	234
23.7.	<u>ΣΚΛΗΡΟΙ ΔΙΣΚΟΙ</u> .....	234
23.8.	<u>ΔΙΑΣΥΝΔΕΣΕΙΣ ΑΥΤΟΜΑΤΙΣΜΟΥ &amp; ΜΕΤΑΦΟΡΑΣ ΔΕΔΟΜΕΝΩΝ</u> .....	234
23.9.	<u>ΕΦΕΔΡΕΙΑ &amp; ΑΥΤΟΝΟΜΙΑ</u> .....	235
23.10.	<u>ΑΠΟΔΟΣΗ ΣΥΣΤΗΜΑΤΟΣ</u> .....	236
23.11.	<u>ΛΕΙΤΟΥΡΓΙΚΑ ΧΑΡΑΚΤΗΡΙΣΤΙΚΑ</u> .....	236
23.12.	<u>MASTER CONTROL SWITCHER (MCS) &amp; GRAPHICS ENGINES</u> .....	237
23.13.	<u>LOUDNESS METER &amp; CONTROL</u> .....	239
24.	<u>ΕΝΕΡΓΟΣ ΕΞΟΠΛΙΣΜΟΣ ΔΙΚΤΥΟΥ</u> .....	239
24.1.	<u>ΓΕΝΙΚΑ</u> .....	239
24.2.	<u>SWITCH (FIBER CHANNEL/10 Gbps ETHERNET)</u> .....	239
24.3.	<u>SWITCH (1Gbps ETHERNET)</u> .....	240
25.	<u>ΑΝΤΑΛΛΑΚΤΙΚΑ</u> .....	240
25.2.	<u>ΥΛΙΚΑ ΕΓΚΑΤΑΣΤΑΣΗΣ</u> .....	241
26.	<u>ΕΓΚΑΤΑΣΤΑΣΗ</u> .....	242
27.	<u>ΕΚΠΑΙΔΕΥΣΗ</u> .....	243
27.1.	<u>ΓΕΝΙΚΑ</u> .....	243
27.2.	<u>ΑΡΙΘΜΟΣ ΕΚΠΑΙΔΕΥΟΜΕΝΩΝ</u> .....	243
27.3.	<u>ΧΡΟΝΟΣ ΕΚΠΑΙΔΕΥΣΗΣ</u> .....	243
27.4.	<u>ΤΟΠΟΣ ΕΚΠΑΙΔΕΥΣΗΣ</u> .....	243
28.	<u>ΕΓΓΥΗΣΗ &amp; ΣΥΜΒΟΛΑΙΟ ΥΠΟΣΤΗΡΙΞΗΣ</u> .....	244
28.1.	<u>ΓΕΝΙΚΑ</u> .....	244
28.2.	<u>ΟΡΟΙ</u> .....	244
29.	<u>ΣΤΟΙΧΕΙΑ ΠΡΟΣΦΟΡΩΝ</u> .....	246
29.1.	<u>ΤΕΧΝΙΚΕΣ ΠΡΟΣΦΟΡΕΣ</u> .....	246
30.	<u>ΠΑΡΑΔΟΣΗ &amp; ΠΑΡΑΛΑΒΗ</u> .....	246
30.1.	<u>ΟΡΟΙ ΠΑΡΑΔΟΣΗΣ/ΠΑΡΑΛΑΒΗΣ ΕΞΟΠΛΙΣΜΟΥ</u> .....	246
31.	<u>ΠΙΝΑΚΑΣ ΑΞΙΟΛΟΓΗΣΗΣ</u> .....	247
32.	<u>ΕΝΔΕΙΚΤΙΚΑ ΣΧΕΔΙΑ ΑΡΧΙΤΕΚΤΟΝΙΚΗΣ ΓΙΑ ΤΗΝ ΕΡΤ</u> .....	250
33.	<u>ΕΝΔΕΙΚΤΙΚΑ ΣΧΕΔΙΑ ΑΡΧΙΤΕΚΤΟΝΙΚΗΣ ΓΙΑ ΤΗΝ ΕΡΤ 3</u> .....	251
	<u>ΠΑΡΑΡΤΗΜΑ ΙΙΙ– ΥΠΟΔΕΙΓΜΑΤΑ ΕΓΓΥΗΤΙΚΩΝ ΕΠΙΣΤΟΛΩΝ</u> .....	252
	<u>Εγγύηση Συμμετοχής</u> .....	252
	<u>Εγγύηση Προκαταβολής</u> .....	253
	<u>Εγγύηση Καλής Εκτέλεσης</u> .....	254
	<u>Εγγύηση Καλής Λειτουργίας</u> .....	255
	<u>ΠΑΡΑΡΤΗΜΑ ΙV – ΣΧΕΔΙΟ ΣΥΜΒΑΣΗΣ</u> .....	256

## 1. ΑΝΑΘΕΤΟΥΣΑ ΑΡΧΗ ΚΑΙ ΑΝΤΙΚΕΙΜΕΝΟ ΣΥΜΒΑΣΗΣ

### 1.1 Στοιχεία Αναθέτουσας Αρχής

Επωνυμία	Ελληνική Ραδιοφωνία Τηλεόραση Α.Ε
Ταχυδρομική διεύθυνση	Λ. Μεσογείων 432
Πόλη	Αγία Παρασκευή
Ταχυδρομικός Κωδικός	15342
Χώρα	Ελλάδα
Τηλέφωνο	210 6075735
Φαξ	210 6075743
Ηλεκτρονικό Ταχυδρομείο	eazaka@ert.gr
Αρμόδιος για πληροφορίες	Ε.ΑΖΑΚΑ
Γενική Διεύθυνση στο διαδίκτυο (URL)	www.ert.gr

#### Είδος Αναθέτουσας Αρχής

Η Αναθέτουσα Αρχή είναι Ανώνυμη Εταιρεία του Δημοσίου

#### Κύρια δραστηριότητα Α.Α.

Η ΕΡΤ ΑΕ, σύμφωνα με τις ιδρυτικές της διατάξεις, αποβλέπει στην εκπλήρωση των σκοπών της δημόσιας ραδιοτηλεοπτικής υπηρεσίας, με την οργάνωση, εκμετάλλευση και λειτουργία τηλεοπτικών, διαδικτυακών και ραδιοφωνικών σταθμών, καθώς και την παροχή κάθε είδους οπτικοακουστικών υπηρεσιών, καλύπτει γεωγραφικά το σύνολο της Επικράτειας.

#### Στοιχεία Επικοινωνίας

- α) Τα έγγραφα της σύμβασης είναι διαθέσιμα για ελεύθερη, πλήρη, άμεση & δωρεάν ηλεκτρονική πρόσβαση στην διεύθυνση (URL) : μέσω της διαδικτυακής πύλης [www.promitheus.gov.gr](http://www.promitheus.gov.gr) του Ε.Σ.Η.ΔΗ.Σ.
- β) Οι προσφορές πρέπει να υποβάλλονται ηλεκτρονικά στην διεύθυνση : [www.promitheus.gov.gr](http://www.promitheus.gov.gr)
- γ) Περαιτέρω πληροφορίες είναι διαθέσιμες από την προαναφερθείσα διεύθυνση.

### 1.2 Στοιχεία Διαδικασίας-Χρηματοδότηση

#### Είδος διαδικασίας

Ο διαγωνισμός θα διεξαχθεί με την ανοικτή διαδικασία του άρθρου 27 του ν. 4412/16.

#### Χρηματοδότηση της σύμβασης

Φορέας χρηματοδότησης της παρούσας σύμβασης είναι η ΕΡΤ Α.Ε. Κωδ. Λογαριασμού 12.00.00.0000 ΑΤΕ- 16-02421 ΔΕΣΜΕΥΗ 16-02422 του οικονομικού έτους 2020.

### 1.3 Συνοπτική Περιγραφή φυσικού και οικονομικού αντικείμενου της σύμβασης

Αντικείμενο της σύμβασης είναι

Η προμήθεια και εγκατάσταση σε πλήρη λειτουργία συστημάτων αυτοματισμού για τη ροή των τηλεοπτικών προγραμμάτων της ΕΡΤ Α.Ε (ΕΡΤ και ΕΡΤ3).

Επιπρόσθετα, θα παρασχεθούν υπηρεσίες εκπαίδευσης για τους Τεχνικούς της ΕΡΤ και της ΕΡΤ3 σύμφωνα με τους όρους των τεχνικών προδιαγραφών.

Τα προς προμήθεια είδη κατατάσσονται στον ακόλουθο κωδικό του Κοινού Λεξιλογίου δημοσίων συμβάσεων (CPV) : 32321200-1.

Η εκτιμώμενη αξία της σύμβασης ανέρχεται στο ποσό του ενός εκατομμυρίου διακοσίων δέκα πέντε χιλιάδων διακοσίων ευρώ (1.215.200,00€) συμπεριλαμβανομένου ΦΠΑ 24% (προϋπολογισμός χωρίς ΦΠΑ: € 980.000,00 ΦΠΑ : 235.200,00€).

Προσφορές υποβάλλονται για το σύνολο του εξοπλισμού.

Η συμμετοχή στον διαγωνισμό προϋποθέτει την πλήρη και ανεπιφύλακτη αποδοχή των όρων αυτού.

Η διάρκεια της σύμβασης ορίζεται κατά μέγιστο σε **90** ημέρες.

Η σύμβαση θα ανατεθεί με το κριτήριο της πλέον συμφέρουσας από οικονομική άποψη προσφοράς, βάσει της βέλτιστης σχέσης ποιότητας – τιμής.

#### 1.4 Θεσμικό πλαίσιο

Η ανάθεση και εκτέλεση της σύμβασης για κάθε τμήμα διέπεται από την κείμενη νομοθεσία και τις κατ' εξουσιοδότηση αυτής εκδοθείσες κανονιστικές πράξεις, όπως ισχύουν και ιδίως:

του ν. 4412/2016 (Α' 147) "Δημόσιες Συμβάσεις Έργων, Προμηθειών και Υπηρεσιών (προσαρμογή στις Οδηγίες 2014/24/ΕΕ και 2014/25/ΕΕ)", όπως τροποποιήθηκε και ισχύει,

του ν. 4270/2014 (Α' 143) «Αρχές δημοσιονομικής διαχείρισης και εποπτείας (ενσωμάτωση της Οδηγίας 2011/85/ΕΕ) – δημόσιο λογιστικό και άλλες διατάξεις»,

του ν. 4250/2014 (Α' 74) «Διοικητικές Απλουστεύσεις - Καταργήσεις, Συγχωνεύσεις Νομικών Προσώπων και Υπηρεσιών του Δημοσίου Τομέα-Τροποποίηση Διατάξεων του π.δ. 318/1992 (Α'161) και λοιπές ρυθμίσεις» και ειδικότερα τις διατάξεις του άρθρου 1,

της παρ. Ζ του Ν. 4152/2013 (Α' 107) «Προσαρμογή της ελληνικής νομοθεσίας στην Οδηγία 2011/7 της 16.2.2011 για την καταπολέμηση των καθυστερήσεων πληρωμών στις εμπορικές συναλλαγές»,

του ν. 4013/2011 (Α' 204) «Σύσταση ενιαίας Ανεξάρτητης Αρχής Δημοσίων Συμβάσεων και Κεντρικού Ηλεκτρονικού Μητρώου Δημοσίων Συμβάσεων...»,

του ν. 3861/2010 (Α' 112) «Ενίσχυση της διαφάνειας με την υποχρεωτική ανάρτηση νόμων και πράξεων των κυβερνητικών, διοικητικών και αυτοδιοικητικών οργάνων στο διαδίκτυο "Πρόγραμμα Διαύγεια" και άλλες διατάξεις",

του ν. 2859/2000 (Α' 248) «Κύρωση Κώδικα Φόρου Προστιθέμενης Αξίας»,

του ν.2690/1999 (Α' 45) "Κύρωση του Κώδικα Διοικητικής Διαδικασίας και άλλες διατάξεις" και ιδίως των άρθρων 7 και 13 έως 15,

του ν. 2121/1993 (Α' 25) "Πνευματική Ιδιοκτησία, Συγγενικά Δικαιώματα και Πολιτιστικά Θέματα",

του π. δ 28/2015 (Α' 34) "Κωδικοποίηση διατάξεων για την πρόσβαση σε δημόσια έγγραφα και στοιχεία",

του π. δ. 80/2016 (Α' 145) "Ανάληψη υποχρεώσεων από τους Διατάκτες"

της με αρ. 57654 (Β' 1781/23.5.2017) Απόφασης του Υπουργού Οικονομίας και Ανάπτυξης «Ρύθμιση ειδικότερων θεμάτων λειτουργίας και διαχείρισης του Κεντρικού Ηλεκτρονικού Μητρώου Δημοσίων Συμβάσεων (ΚΗΜΔΗΣ) του Υπουργείου Οικονομίας και Ανάπτυξης»

της με αρ. 56902/215 (Β' 1924/2.6.2017) Απόφασης του Υπουργού Οικονομίας και Ανάπτυξης «Τεχνικές λεπτομέρειες και διαδικασίες λειτουργίας του Εθνικού Συστήματος Ηλεκτρονικών Δημοσίων Συμβάσεων (Ε.Σ.Η.ΔΗ.Σ.)»,

των σε εκτέλεση των ανωτέρω νόμων εκδοθεισών κανονιστικών πράξεων, των λοιπών διατάξεων που αναφέρονται ρητά ή απορρέουν από τα οριζόμενα στα συμβατικά τεύχη της παρούσας, καθώς και του συνόλου των διατάξεων του ασφαλιστικού, εργατικού, κοινωνικού, περιβαλλοντικού και φορολογικού δικαίου που διέπει την ανάθεση και εκτέλεση της παρούσας σύμβασης, έστω και αν δεν αναφέρονται ρητά παραπάνω.

Την υπ' αριθμ.2664/07.03.2019 απόφαση του ΔΣ της ΕΡΤ (πρακτικό 186/07.03.2019 θέμα 9<sup>ο</sup> ) με την οποία ματαιώνεται και επαναπροκηρύσσεται ο διαγωνισμός για την προμήθεια και εγκατάσταση σε πλήρη λειτουργία συστημάτων αυτοματισμού για τη ροή των τηλεοπτικών προγραμμάτων της ΕΡΤ Α.Ε.

Την απόφαση του Υπουργού Ψηφιακής Πολιτικής Τηλεπικοινωνιών και Ενημέρωσης (7971/21.5.2019 ΑΔΑ:6ΛΞ7465Χ00-3ΩΛ) με την οποία εγκρίνεται η Ανάληψη Πολυετούς Υποχρέωσης ΕΡΤ Α.Ε .



## 1.5 Προθεσμία παραλαβής προσφορών και διενέργεια διαγωνισμού

Η διαδικασία θα διενεργηθεί με χρήση της πλατφόρμας του Εθνικού Συστήματος Ηλεκτρονικών Δημοσίων Συμβάσεων (Ε.Σ.Η.Δ.Η.Σ.), μέσω της Διαδικτυακής πύλης [www.promitheus.gov.gr](http://www.promitheus.gov.gr) του ως άνω συστήματος, με ημέρα ηλεκτρονικής αποσφράγισης των φακέλων δικαιολογητικών συμμετοχής και τεχνικών προσφορών την 11/10/2019, ημέρα ΠΑΡΑΣΚΕΥΗ και ώρα 11:00:00 π.μ

Η καταληκτική ημερομηνία ηλεκτρονικής κατάθεσης των προσφορών στην προαναφερόμενη πλατφόρμα είναι η 07/10/2019, ημέρα ΔΕΥΤΕΡΑ και ώρα 15:00:00μ.μ

Ημερομηνία έναρξης ηλεκτρονικής υποβολής προσφορών: Από την επομένη της ανάρτησης της διακήρυξης στην πλατφόρμα του Ε.Σ.Η.Δ.Η.Σ..

Η αποσφράγιση των φυσικών φακέλων που υποβάλλονται εντός τριών (3) εργάσιμων ημερών από την ηλεκτρονική υποβολή των προσφορών και περιέχουν έγγραφα και δικαιολογητικά σε έντυπη μορφή, γίνεται δημόσια, παρουσία των προσφερόντων ή των νομίμως εξουσιοδοτημένων εκπροσώπων τους, εφόσον το επιθυμούν, την επόμενη ημέρα της ηλεκτρονικής αποσφράγισης των φακέλων σε κάθε στάδιο της διαδικασίας.

Ειδικότερα για το πρώτο στάδιο της αποσφράγισης των φακέλων δικαιολογητικών συμμετοχής και τεχνικών προσφορών, η αποσφράγιση των φυσικών φακέλων θα πραγματοποιηθεί στις 14/10/2019, ημέρα ΔΕΥΤΕΡΑ και ώρα 11:00 π.μ, στην αίθουσα διαγωνισμών της Διεύθυνσης Προμηθειών και Διαχείρισης της Ε.Ρ.Τ. Α.Ε.

## 1.6 Δημοσιότητα

**A. Δημοσίευση στην Επίσημη Εφημερίδα της Ευρωπαϊκής Ένωσης**

Προκήρυξη της παρούσας σύμβασης απεστάλη με ηλεκτρονικά μέσα για δημοσίευση στις 23/07/2019 στην Υπηρεσία Εκδόσεων της Ευρωπαϊκής Ένωσης.

**B. Δημοσίευση σε εθνικό επίπεδο**

Το πλήρες κείμενο της παρούσας Διακήρυξης καταχωρήθηκε στο Κεντρικό Ηλεκτρονικό Μητρώο Δημοσίων Συμβάσεων (ΚΗΜΔΗΣ).

Το πλήρες κείμενο της παρούσας Διακήρυξης καταχωρήθηκε ακόμη και στη διαδικτυακή πύλη του Ε.Σ.Η.Δ.Η.Σ. : <http://www.promitheus.gov.gr>, όπου έλαβε Συστημικό Αριθμό : 77583

Η προκήρυξη (περίληψη της παρούσας Διακήρυξης) όπως προβλέπεται στην περίπτωση 16 της παραγράφου 4 του άρθρου 2 του Ν. 3861/2010, αναρτήθηκε στο διαδίκτυο, στον ιστότοπο <http://et.diavgeia.gov.gr/> (ΠΡΟΓΡΑΜΜΑ ΔΙΑΥΓΕΙΑ)

Η Διακήρυξη καταχωρήθηκε στο διαδίκτυο, στην ιστοσελίδα της αναθέτουσας αρχής, στη διεύθυνση (URL) : [www.ert.gr](http://www.ert.gr) στην διαδρομή : εταιρία ► διαγωνισμοί-προκηρύξεις στις 25/07/2019

## 1.7 Αρχές εφαρμοζόμενες στη διαδικασία σύναψης

Οι οικονομικοί φορείς δεσμεύονται ότι:

α) τηρούν και θα εξακολουθήσουν να τηρούν κατά την εκτέλεση της σύμβασης, εφόσον επιλεγούν, τις υποχρεώσεις τους που απορρέουν από τις διατάξεις της περιβαλλοντικής, κοινωνικοασφαλιστικής και εργατικής νομοθεσίας, που έχουν θεσπιστεί με το δίκαιο της Ένωσης, το εθνικό δίκαιο, συλλογικές συμβάσεις ή διεθνείς διατάξεις περιβαλλοντικού, κοινωνικού και εργατικού δικαίου, οι οποίες απαριθμούνται στο Παράρτημα Χ του Προσαρτήματος Α του ν. 4412/2016. Η τήρηση των εν λόγω υποχρεώσεων ελέγχεται και βεβαιώνεται από τα όργανα που επιβλέπουν την εκτέλεση των δημοσίων συμβάσεων και τις αρμόδιες δημόσιες αρχές και υπηρεσίες που ενεργούν εντός των ορίων της ευθύνης και της αρμοδιότητάς τους

β) δεν θα ενεργήσουν αθέμιτα, παράνομα ή καταχρηστικά καθ' όλη τη διάρκεια της διαδικασίας ανάθεσης, αλλά και κατά το στάδιο εκτέλεσης της σύμβασης, εφόσον επιλεγούν

γ) λαμβάνουν τα κατάλληλα μέτρα για να διαφυλάξουν την εμπιστευτικότητα των πληροφοριών που έχουν χαρακτηριστεί ως τέτοιες.



## 2. ΓΕΝΙΚΟΙ ΚΑΙ ΕΙΔΙΚΟΙ ΟΡΟΙ ΣΥΜΜΕΤΟΧΗΣ

### 2.1 Γενικές Πληροφορίες

#### 2.1.1 Έγγραφα της σύμβασης

Τα έγγραφα της παρούσας διαδικασίας σύναψης είναι τα ακόλουθα:

- η με αρ. 19-358191-001 Προκήρυξη της Σύμβασης, όπως αυτή έχει δημοσιευτεί στην Επίσημη Εφημερίδα της Ευρωπαϊκής Ένωσης.
- το Ευρωπαϊκό Ενιαίο Έγγραφο Σύμβασης.
- η παρούσα Διακήρυξη 12/2019 με τα Παραρτήματα που αποτελούν αναπόσπαστο μέρος αυτής και συγκεκριμένα τα Παραρτήματα:
  - ΠΑΡΑΡΤΗΜΑ I – Πίνακας Συμμόρφωσης Τεχνικών Προδιαγραφών.
  - ΠΑΡΑΡΤΗΜΑ II – Απαιτήσεις – Τεχνικές Προδιαγραφές.
  - ΠΑΡΑΡΤΗΜΑ III – Υποδείγματα Εγγυητικών Επιστολών.
  - ΠΑΡΑΡΤΗΜΑ IV – Σχέδιο Σύμβασης.

#### 2.1.2 Επικοινωνία - Πρόσβαση στα έγγραφα της Σύμβασης

Όλες οι επικοινωνίες σε σχέση με τα βασικά στοιχεία της διαδικασίας σύναψης της σύμβασης, καθώς και όλες οι ανταλλαγές πληροφοριών, ιδίως η ηλεκτρονική υποβολή, εκτελούνται με τη χρήση της πλατφόρμας του Εθνικού Συστήματος Ηλεκτρονικών Δημοσίων Συμβάσεων (ΕΣΗΔΗΣ), μέσω της Διαδικτυακής πύλης [www.promitheus.gov.gr](http://www.promitheus.gov.gr) του ως άνω συστήματος.

#### 2.1.3 Παροχή Διευκρινίσεων

Τα σχετικά αιτήματα παροχής διευκρινίσεων υποβάλλονται ηλεκτρονικά, το αργότερο δεκαπέντε (15) ημέρες (έως **23/09/2019** ) πριν την καταληκτική ημερομηνία υποβολής προσφορών και απαντώνται αντίστοιχα στο δικτυακό τόπο του διαγωνισμού μέσω της Διαδικτυακής πύλης [www.promitheus.gov.gr](http://www.promitheus.gov.gr) , του Ε.Σ.Η.Δ.Η.Σ. Αιτήματα παροχής συμπληρωματικών πληροφοριών – διευκρινίσεων υποβάλλονται από εγγεγραμμένους στο σύστημα οικονομικούς φορείς, δηλαδή από εκείνους που διαθέτουν σχετικά διαπιστευτήρια που τους έχουν χορηγηθεί (όνομα χρήστη και κωδικό πρόσβασης) και απαραίτητα το ηλεκτρονικό αρχείο με το κείμενο των ερωτημάτων είναι ψηφιακά υπογεγραμμένο. Αιτήματα παροχής διευκρινίσεων που υποβάλλονται είτε με άλλο τρόπο είτε το ηλεκτρονικό αρχείο που τα συνοδεύει δεν είναι ψηφιακά υπογεγραμμένο, δεν εξετάζονται.

Η αναθέτουσα αρχή μπορεί να παρατείνει την προθεσμία παραλαβής των προσφορών, ούτως ώστε όλοι οι ενδιαφερόμενοι οικονομικοί φορείς να μπορούν να λάβουν γνώση όλων των αναγκαίων πληροφοριών για την κατάρτιση των προσφορών στις ακόλουθες περιπτώσεις:

α) όταν, για οποιονδήποτε λόγο, πρόσθετες πληροφορίες, αν και ζητήθηκαν από τον οικονομικό φορέα έγκαιρα, δεν έχουν παρασχεθεί το αργότερο έξι (6) ημέρες πριν από την προθεσμία που ορίζεται για την παραλαβή των προσφορών,

β) όταν τα έγγραφα της σύμβασης υφίστανται σημαντικές αλλαγές.

Η διάρκεια της παράτασης θα είναι ανάλογη με τη σπουδαιότητα των πληροφοριών ή των αλλαγών.

Όταν οι πρόσθετες πληροφορίες δεν έχουν ζητηθεί έγκαιρα ή δεν έχουν σημασία για την προετοιμασία κατάλληλων προσφορών, δεν απαιτείται παράταση των προθεσμιών.

#### 2.1.4 Γλώσσα

Τα έγγραφα της σύμβασης έχουν συνταχθεί στην ελληνική γλώσσα.

Τυχόν ενστάσεις ή προδικαστικές προσφυγές υποβάλλονται στην ελληνική γλώσσα.

**Οι προσφορές και τα περιλαμβανόμενα σε αυτές στοιχεία συντάσσονται στην ελληνική γλώσσα ή συνοδεύονται από επίσημη μετάφρασή τους στην ελληνική γλώσσα.**

Τα αποδεικτικά έγγραφα συντάσσονται στην ελληνική γλώσσα ή συνοδεύονται από επίσημη μετάφρασή τους στην ελληνική γλώσσα. Στα αλλοδαπά δημόσια έγγραφα και δικαιολογητικά εφαρμόζεται η Συνθήκη της Χάγης της 5.10.1961, που κυρώθηκε με το ν. 1497/1984 (Α' 188).

Ειδικότερα, όλα τα δημόσια έγγραφα που αφορούν αλλοδαπούς οικονομικούς φορείς και που θα κατατεθούν από τους προσφέροντες στην παρούσα διαδικασία, θα είναι νόμιμα επικυρωμένα, και η μετάφραση των εν λόγω εγγράφων μπορεί να γίνει είτε από τη μεταφραστική υπηρεσία του ΥΠ.ΕΞ., είτε από το αρμόδιο προξενείο, είτε από δικηγόρο κατά την έννοια των άρθρων 454 του Κ. Πολ. Δ. και 53 του Κώδικα περί Δικηγόρων, είτε από ορκωτό μεταφραστή της χώρας προέλευσης, αν υφίσταται στη χώρα αυτή τέτοια υπηρεσία.

Επιτρέπεται αντίστοιχα η κατάθεση οιαδήποτε δημόσιου εγγράφου και δικαιολογητικού που αφορά αλλοδαπή Επιχείρηση με τη μορφή επικυρωμένης φωτοτυπίας προερχόμενης είτε από το νόμιμο επικυρωμένο έγγραφο από το αρμόδιο Προξενείο της χώρας του προσφέροντος, είτε από το πρωτότυπο έγγραφο με την σφραγίδα "Apostille" σύμφωνα με την συνθήκη της Χάγης της 05-10-61. Η επικύρωση αυτή πρέπει να έχει γίνει από δικηγόρο κατά την έννοια των άρθρων 454 του Κ.Π.Δ. και 53 του Κώδικα περί Δικηγόρων.

**Ενημερωτικά και τεχνικά φυλλάδια και άλλα έντυπα -εταιρικά ή μη- με ειδικό τεχνικό περιεχόμενο μπορούν να υποβάλλονται στην αγγλική γλώσσα χωρίς να συνοδεύονται από μετάφραση στην ελληνική.**

Τα αλλοδαπά ιδιωτικά έγγραφα (αποδεικτικά μέσα ή περιεχόμενο προσφορών) μπορούν να συνοδεύονται από μετάφρασή τους στην ελληνική γλώσσα επικυρωμένη είτε από πρόσωπο αρμόδιο κατά τις διατάξεις της εθνικής νομοθεσίας είτε από πρόσωπο κατά νόμο αρμόδιο της χώρας στην οποία έχει συνταχθεί το έγγραφο.

Κάθε μορφής επικοινωνία με την αναθέτουσα αρχή, καθώς και μεταξύ αυτής και του αναδόχου, θα γίνονται υποχρεωτικά στην ελληνική γλώσσα.

### 2.1.5 Εγγυήσεις

Οι εγγυητικές επιστολές των παραγράφων 2.2.2 και 4.1. εκδίδονται από πιστωτικά ιδρύματα που λειτουργούν νόμιμα στα κράτη - μέλη της Ένωσης ή του Ευρωπαϊκού Οικονομικού Χώρου ή στα κράτη-μέλη της ΣΔΣ και έχουν, σύμφωνα με τις ισχύουσες διατάξεις, το δικαίωμα αυτό. Μπορούν, επίσης, να εκδίδονται από το Ε.Τ.Α.Α. - Τ.Σ.Μ.Ε.Δ.Ε. ή να παρέχονται με γραμμάτιο του Ταμείου Παρακαταθηκών και Δανείων με παρακατάθεση σε αυτό του αντίστοιχου χρηματικού ποσού. Αν συσταθεί παρακαταθήκη με γραμμάτιο παρακατάθεσης χρεογράφων στο Ταμείο Παρακαταθηκών και Δανείων, τα τοκομερίδια ή μερίσματα που λήγουν κατά τη διάρκεια της εγγύησης επιστρέφονται μετά τη λήξη τους στον υπέρ ου η εγγύηση οικονομικό φορέα.

Οι εγγυητικές επιστολές εκδίδονται κατ' επιλογή των οικονομικών φορέων από έναν ή περισσότερους εκδότες της παραπάνω παραγράφου.

Οι εγγυήσεις αυτές περιλαμβάνουν κατ' ελάχιστον τα ακόλουθα στοιχεία: α) την ημερομηνία έκδοσης, β) τον εκδότη, γ) την αναθέτουσα αρχή προς την οποία απευθύνονται, δ) τον αριθμό της εγγύησης, ε) το ποσό που καλύπτει η εγγύηση, στ) την πλήρη επωνυμία, τον Α.Φ.Μ. και τη διεύθυνση του οικονομικού φορέα υπέρ του οποίου εκδίδεται η εγγύηση (στην περίπτωση ένωσης αναγράφονται όλα τα παραπάνω για κάθε μέλος της ένωσης), ζ) τους όρους ότι: αα) η εγγύηση παρέχεται ανέκκλητα και ανεπιφύλακτα, ο δε εκδότης παραιτείται του δικαιώματος της διαιρέσεως και της διζήσεως, και ββ) ότι σε περίπτωση κατάρτησης αυτής, το ποσό της κατάρτησης υπόκειται στο εκάστοτε ισχύον τέλος χαρτοσήμου, η) τα στοιχεία της σχετικής διακήρυξης και την καταληκτική ημερομηνία υποβολής προσφορών, θ) την ημερομηνία λήξης ή τον χρόνο ισχύος της εγγύησης, ι) την ανάληψη υποχρέωσης από τον εκδότη της εγγύησης να καταβάλει το ποσό της εγγύησης ολικά ή μερικά εντός πέντε (5) ημερών μετά από απλή

έγγραφο ειδοποίηση εκείνου προς τον οποίο απευθύνεται και ια) στην περίπτωση των εγγυήσεων καλής εκτέλεσης και προκαταβολής, τον αριθμό και τον τίτλο της σχετικής σύμβασης.

Σχετικά υποδείγματα, παρατίθενται στο **ΠΑΡΑΡΤΗΜΑ ΙΙΙ**– Υποδείγματα Εγγυητικών Επιστολών

Η αναθέτουσα αρχή επικοινωνεί με τους εκδότες των εγγυητικών επιστολών προκειμένου να διαπιστώσει την εγκυρότητά τους.

## **2.2 Δικαίωμα Συμμετοχής - Κριτήρια Ποιοτικής Επιλογής**

### **2.2.1 Δικαίωμα συμμετοχής**

1. Δικαίωμα συμμετοχής στη διαδικασία σύναψης της παρούσας σύμβασης έχουν φυσικά ή νομικά πρόσωπα και, σε περίπτωση ενώσεων οικονομικών φορέων, τα μέλη αυτών, που είναι εγκατεστημένα σε:

α) κράτος-μέλος της Ένωσης,

β) κράτος-μέλος του Ευρωπαϊκού Οικονομικού Χώρου (Ε.Ο.Χ.),

γ) τρίτες χώρες που έχουν υπογράψει και κυρώσει τη ΣΔΣ, στο βαθμό που η υπό ανάθεση δημόσια σύμβαση καλύπτεται από τα Παραρτήματα 1, 2, 4 και 5 και τις γενικές σημειώσεις του σχετικού με την Ένωση Προσαρτήματος Ι της ως άνω Συμφωνίας, καθώς και

δ) σε τρίτες χώρες που δεν εμπίπτουν στην περίπτωση γ' της παρούσας παραγράφου και έχουν συνάψει διμερείς ή πολυμερείς συμφωνίες με την Ένωση σε θέματα διαδικασιών ανάθεσης δημοσίων συμβάσεων.

2. Οι ενώσεις οικονομικών φορέων, συμπεριλαμβανομένων και των προσωρινών συμπράξεων, δεν απαιτείται να περιβληθούν συγκεκριμένη νομική μορφή για την υποβολή προσφοράς.

3. Στις περιπτώσεις υποβολής προσφοράς από ένωση οικονομικών φορέων, όλα τα μέλη της ευθύνονται έναντι της αναθέτουσας αρχής αλληλέγγυα και εις ολόκληρον.

### **2.2.2 Εγγύηση συμμετοχής**

**2.2.2.1.** Για την έγκυρη συμμετοχή στη διαδικασία σύναψης της παρούσας σύμβασης, κατατίθεται από τους συμμετέχοντες οικονομικούς φορείς (προσφέροντες), μία εγγυητική επιστολή συμμετοχής που ανέρχεται στο ποσό των δέκα εννέα χιλιάδων εξακοσίων **ευρώ (19.600,00€)**.

Στην περίπτωση ένωσης οικονομικών φορέων, η εγγύηση συμμετοχής περιλαμβάνει και τον όρο ότι η εγγύηση καλύπτει τις υποχρεώσεις όλων των οικονομικών φορέων που συμμετέχουν στην ένωση.

Η εγγύηση συμμετοχής πρέπει να ισχύει τουλάχιστον για τριάντα (30) ημέρες μετά τη λήξη του χρόνου ισχύος της προσφοράς του άρθρου 2.4.5 της παρούσας, **ήτοι μέχρι 14/11/2020**, άλλως η προσφορά απορρίπτεται. Η αναθέτουσα αρχή μπορεί, πριν τη λήξη της προσφοράς, να ζητά από τον προσφέροντα να παρατείνει, πριν τη λήξη τους, τη διάρκεια ισχύος της προσφοράς και της εγγύησης συμμετοχής.

**2.2.2.2.** Η εγγύηση συμμετοχής επιστρέφεται στον ανάδοχο με την προσκόμιση της εγγύησης καλής εκτέλεσης.

Η εγγύηση συμμετοχής επιστρέφεται στους λοιπούς προσφέροντες μετά:

α) την άπρακτη πάροδο της προθεσμίας άσκησης ενδικοφανούς προσφυγής ή την έκδοση απόφασης επί ασκηθείσας προσφυγής κατά της απόφασης κατακύρωσης και

β) την άπρακτη πάροδο της προθεσμίας άσκησης ένδικων βοηθημάτων προσωρινής δικαστικής προστασίας ή την έκδοση απόφασης επ' αυτών, και

γ) για τα προηγούμενα στάδια της κατακύρωσης η εγγύηση συμμετοχής επιστρέφεται στους συμμετέχοντες στην περίπτωση απόρριψης της προσφοράς τους και εφόσον δεν έχει ασκηθεί ενδικοφανής προσφυγή ή ένδικο βοήθημα ή έχει εκπνεύσει άπρακτη η προθεσμία άσκησης ενδικοφανούς προσφυγής ή ένδικων βοηθημάτων ή έχει λάβει χώρα παραίτηση από το δικαίωμα άσκησης αυτών ή αυτά έχουν απορριφθεί αμετακλήτως.

**2.2.2.3.** Η εγγύηση συμμετοχής καταπίπτει, αν ο προσφέρων αποσύρει την προσφορά του κατά τη διάρκεια ισχύος αυτής, παρέχει ψευδή στοιχεία ή πληροφορίες που αναφέρονται στα άρθρα 2.2.3 έως 2.2.7, δεν προσκομίσει εγκαίρως τα προβλεπόμενα από την παρούσα δικαιολογητικά ή δεν προσέλθει εγκαίρως για υπογραφή της σύμβασης.

### 2.2.3 Λόγοι αποκλεισμού

Αποκλείεται από τη συμμετοχή στην παρούσα διαδικασία σύναψης σύμβασης (διαγωνισμό) προσφέρων οικονομικός φορέας, εφόσον συντρέχει στο πρόσωπό του (εάν πρόκειται για μεμονωμένο φυσικό ή νομικό πρόσωπο) ή σε ένα από τα μέλη του (εάν πρόκειται για ένωση οικονομικών φορέων) ένας ή περισσότεροι από τους ακόλουθους λόγους:

**2.2.3.1.** Όταν υπάρχει σε βάρος του αμετάκλητη καταδικαστική απόφαση για έναν από τους ακόλουθους λόγους<sup>1</sup> :

α) συμμετοχή σε εγκληματική οργάνωση, όπως αυτή ορίζεται στο άρθρο 2 της απόφασης-πλαίσιο 2008/841/ΔΕΥ του Συμβουλίου της 24ης Οκτωβρίου 2008, για την καταπολέμηση του οργανωμένου εγκλήματος (ΕΕ L 300 της 11.11.2008 σ.42),

β) δωροδοκία, όπως ορίζεται στο άρθρο 3 της σύμβασης περί της καταπολέμησης της διαφθοράς στην οποία ενέχονται υπάλληλοι των Ευρωπαϊκών Κοινοτήτων ή των κρατών-μελών της Ένωσης (ΕΕ C 195 της 25.6.1997, σ. 1) και στην παράγραφο 1 του άρθρου 2 της απόφασης-πλαίσιο 2003/568/ΔΕΥ του Συμβουλίου της 22ας Ιουλίου 2003, για την καταπολέμηση της δωροδοκίας στον ιδιωτικό τομέα (ΕΕ L 192 της 31.7.2003, σ. 54), καθώς και όπως ορίζεται στην κείμενη νομοθεσία ή στο εθνικό δίκαιο του οικονομικού φορέα,

γ) απάτη, κατά την έννοια του άρθρου 1 της σύμβασης σχετικά με την προστασία των οικονομικών συμφερόντων των Ευρωπαϊκών Κοινοτήτων (ΕΕ C 316 της 27.11.1995, σ. 48), η οποία κυρώθηκε με το ν. 2803/2000 (Α' 48),

δ) τρομοκρατικά εγκλήματα ή εγκλήματα συνδεδεμένα με τρομοκρατικές δραστηριότητες, όπως ορίζονται, αντιστοίχως, στα άρθρα 1 και 3 της απόφασης-πλαίσιο 2002/475/ΔΕΥ του Συμβουλίου της 13ης Ιουνίου 2002, για την καταπολέμηση της τρομοκρατίας (ΕΕ L 164 της 22.6.2002, σ. 3) ή ηθική αυτουργία ή συνέργεια ή απόπειρα διάπραξης εγκλήματος, όπως ορίζονται στο άρθρο 4 αυτής,

ε) νομιμοποίηση εσόδων από παράνομες δραστηριότητες ή χρηματοδότηση της τρομοκρατίας, όπως αυτές ορίζονται στο άρθρο 1 της Οδηγίας 2005/60/ΕΚ του Ευρωπαϊκού Κοινοβουλίου και του Συμβουλίου της 26ης Οκτωβρίου 2005, σχετικά με την πρόληψη της χρησιμοποίησης του χρηματοπιστωτικού συστήματος για τη νομιμοποίηση εσόδων από παράνομες δραστηριότητες και τη χρηματοδότηση της τρομοκρατίας (ΕΕ L 309 της 25.11.2005, σ. 15), η οποία ενσωματώθηκε στην εθνική νομοθεσία με το ν. 3691/2008 (Α' 166),

στ) παιδική εργασία και άλλες μορφές εμπορίας ανθρώπων, όπως ορίζονται στο άρθρο 2 της Οδηγίας 2011/36/ΕΕ του Ευρωπαϊκού Κοινοβουλίου και του Συμβουλίου της 5ης Απριλίου 2011, για την πρόληψη και την καταπολέμηση της εμπορίας ανθρώπων και για την προστασία των θυμάτων της, καθώς και για την αντικατάσταση της απόφασης-πλαίσιο 2002/629/ΔΕΥ του Συμβουλίου (ΕΕ L 101 της 15.4.2011, σ. 1), η οποία ενσωματώθηκε στην εθνική νομοθεσία με το ν. 4198/2013 (Α' 215).

Η υποχρέωση αποκλεισμού οικονομικού φορέα εφαρμόζεται επίσης όταν το πρόσωπο εις βάρος του οποίου εκδόθηκε αμετάκλητη καταδικαστική απόφαση είναι μέλος του διοικητικού, διευθυντικού ή εποπτικού οργάνου του εν λόγω οικονομικού φορέα ή έχει εξουσία εκπροσώπησης, λήψης αποφάσεων ή ελέγχου σε αυτό.

Η υποχρέωση του προηγούμενου εδαφίου αφορά:

αα) στις περιπτώσεις εταιρειών περιορισμένης ευθύνης (Ε.Π.Ε.), ιδιωτικών κεφαλαιουχικών εταιρειών (Ι.Κ.Ε.) και προσωπικών εταιρειών (Ο.Ε. και Ε.Ε.), τους διαχειριστές,

<sup>1</sup> Πρβλ παρ. 1 άρθρου 73 ν. 4412/2016.

ββ) στις περιπτώσεις ανωνύμων εταιρειών (Α.Ε.), τον διευθύνοντα σύμβουλο, καθώς και όλα τα μέλη του Διοικητικού Συμβουλίου,

γγ) στις περιπτώσεις των συνεταιρισμών τα μέλη του Διοικητικού Συμβουλίου.

Σε όλες τις υπόλοιπες περιπτώσεις νομικών προσώπων, η υποχρέωση των προηγούμενων εδαφίων αφορά στους νόμιμους εκπροσώπους τους.

**2.2.3.2.** Αποκλείεται, επίσης οικονομικός φορέας από τη συμμετοχή στη διαδικασία σύναψης της παρούσας σύμβασης:

(α) όταν έχει αθετήσει τις υποχρεώσεις του όσον αφορά στην καταβολή φόρων ή εισφορών κοινωνικής ασφάλισης και αυτό έχει διαπιστωθεί από δικαστική ή διοικητική απόφαση με τελεσίδικη και δεσμευτική ισχύ, σύμφωνα με διατάξεις της χώρας όπου είναι εγκατεστημένος ή την εθνική νομοθεσία ή/και όταν η αναθέτουσα αρχή μπορεί να αποδείξει με τα κατάλληλα μέσα ότι ο προσφέρων έχει αθετήσει τις υποχρεώσεις του όσον αφορά την καταβολή φόρων ή εισφορών κοινωνικής ασφάλισης.

(β) αν ο προσφέρων είναι Έλληνας πολίτης ή έχει την εγκατάστασή του στην Ελλάδα, οι υποχρεώσεις του που αφορούν τις εισφορές κοινωνικής ασφάλισης καλύπτουν τόσο την κύρια όσο και την επικουρική ασφάλιση.

Δεν αποκλείεται ο προσφέρων οικονομικός φορέας, όταν έχει εκπληρώσει τις υποχρεώσεις του είτε καταβάλλοντας τους φόρους ή τις εισφορές κοινωνικής ασφάλισης που οφείλει, συμπεριλαμβανομένων, κατά περίπτωση, των δεδουλευμένων τόκων ή των προστίμων είτε υπαγόμενος σε δεσμευτικό διακανονισμό για την καταβολή τους.

(γ) όταν η αναθέτουσα αρχή γνωρίζει ή μπορεί να αποδείξει με τα κατάλληλα μέσα ότι έχουν επιβληθεί σε βάρος του οικονομικού φορέα, μέσα σε χρονικό διάστημα δύο (2) ετών πριν από την ημερομηνία λήξης της προθεσμίας υποβολής προσφοράς ή αίτησης συμμετοχής: αα) τρεις (3) πράξεις επιβολής προστίμου από τα αρμόδια ελεγκτικά όργανα του Σώματος Επιθεώρησης Εργασίας για παραβάσεις της εργατικής νομοθεσίας που χαρακτηρίζονται, σύμφωνα με την υπουργική απόφαση 2063/Δ1632/2011 (Β' 266), όπως εκάστοτε ισχύει, ως «υψηλής» ή «πολύ υψηλής» σοβαρότητας, οι οποίες προκύπτουν αθροιστικά από τρεις (3) διενεργηθέντες ελέγχους, ή ββ) δύο (2) πράξεις επιβολής προστίμου από τα αρμόδια ελεγκτικά όργανα του Σώματος Επιθεώρησης Εργασίας για παραβάσεις της εργατικής νομοθεσίας που αφορούν την αδήλωτη εργασία, οι οποίες προκύπτουν αθροιστικά από δύο (2) διενεργηθέντες ελέγχους. Οι υπό αα' και ββ' κυρώσεις πρέπει να έχουν αποκτήσει τελεσίδικη και δεσμευτική ισχύ.

**2.2.3.3.** Αποκλείεται<sup>2</sup> από τη συμμετοχή στη διαδικασία σύναψης της παρούσας σύμβασης, προσφέρων οικονομικός φορέας σε οποιαδήποτε από τις ακόλουθες καταστάσεις:

(α) εάν έχει αθετήσει τις υποχρεώσεις που προβλέπονται στην παρ. 2 του άρθρου 18 του ν. 4412/2016,

(β) εάν τελεί υπό πτώχευση ή έχει υπαχθεί σε διαδικασία εξυγίανσης ή ειδικής **εκκαθάρισης** ή τελεί υπό αναγκαστική διαχείριση από εκκαθαριστή ή από το δικαστήριο ή έχει υπαχθεί σε διαδικασία πτωχευτικού συμβιβασμού ή έχει αναστείλει τις επιχειρηματικές του δραστηριότητες ή εάν βρίσκεται σε οποιαδήποτε ανάλογη κατάσταση προκύπτουσα από παρόμοια διαδικασία, προβλεπόμενη σε εθνικές διατάξεις νόμου. Η αναθέτουσα αρχή μπορεί να μην αποκλείει έναν οικονομικό φορέα ο οποίος βρίσκεται σε μία εκ των καταστάσεων που αναφέρονται στην περίπτωση αυτή, υπό την προϋπόθεση ότι αποδεικνύει ότι ο εν λόγω

<sup>2</sup> Οι λόγοι της παραγράφου 4 αποτελούν δυνητικούς λόγους αποκλεισμού, σύμφωνα με το άρθρο 73 παρ. 4 ν. 4412/2016. Κατά συνέπεια, η Α.Α. δύναται να επιλέξει έναν, περισσότερους, όλους ή ενδεχομένως και κανέναν από τους λόγους αποκλεισμού της παρ. 4, συνεκτιμώντας τα ιδιαίτερα χαρακτηριστικά της υπό ανάθεση σύμβασης (εκτιμώμενη αξία αυτής, ειδικές περιστάσεις κλπ), με σχετική πρόβλεψη στη διακήρυξη (πρβλ. αιτιολογική έκθεση νόμου 4412/2016 - άρθρο 73 παρ. 4). Επισημαίνεται, επίσης, ότι η επιλογή από την Α.Α. λόγου/ων αποκλεισμού της παρ. 4 διαμορφώνει αντιστοίχως τις επιλογές της στα σχετικά πεδία του ΕΕΕΣ (για τις συμβάσεις άνω των ορίων) ή του ΤΕΥΔ (για τις συμβάσεις κάτω των ορίων), καθώς και τα μέσα απόδειξης του άρθρου 2.2.9.2.



φορέας είναι σε θέση να εκτελέσει τη σύμβαση, λαμβάνοντας υπόψη τις ισχύουσες διατάξεις και τα μέτρα για τη συνέχιση της επιχειρηματικής του λειτουργίας<sup>3</sup>,

(γ) υπάρχουν επαρκώς εύλογες ενδείξεις που οδηγούν στο συμπέρασμα ότι ο οικονομικός φορέας συνήψε συμφωνίες με άλλους οικονομικούς φορείς με στόχο τη στρέβλωση του ανταγωνισμού,

δ) εάν μία κατάσταση σύγκρουσης συμφερόντων κατά την έννοια του άρθρου 24 του ν. 4412/2016 δεν μπορεί να θεραπευθεί αποτελεσματικά με άλλα, λιγότερο παρεμβατικά, μέσα,

(ε) εάν μία κατάσταση στρέβλωσης του ανταγωνισμού από την πρότερη συμμετοχή του οικονομικού φορέα κατά την προετοιμασία της διαδικασίας σύναψης σύμβασης, κατά τα οριζόμενα στο άρθρο 48 του ν. 4412/2016, δεν μπορεί να θεραπευθεί με άλλα, λιγότερο παρεμβατικά, μέσα,

(στ) εάν έχει επιδείξει σοβαρή ή επαναλαμβανόμενη πλημμέλεια κατά την εκτέλεση ουσιώδους απαίτησης στο πλαίσιο προηγούμενης δημόσιας σύμβασης, προηγούμενης σύμβασης με αναθέτοντα φορέα ή προηγούμενης σύμβασης παραχώρησης που είχε ως αποτέλεσμα την πρόωρη καταγγελία της προηγούμενης σύμβασης, αποζημιώσεις ή άλλες παρόμοιες κυρώσεις,

(ζ) εάν έχει κριθεί ένοχος σοβαρών ψευδών δηλώσεων κατά την παροχή των πληροφοριών που απαιτούνται για την εξακρίβωση της απουσίας των λόγων αποκλεισμού ή την πλήρωση των κριτηρίων επιλογής, έχει αποκρύψει τις πληροφορίες αυτές ή δεν είναι σε θέση να προσκομίσει τα δικαιολογητικά που απαιτούνται κατ' εφαρμογή του άρθρου 2.2.3 της παρούσας,

(η) εάν επιχειρήσε να επηρεάσει με αθέμιτο τρόπο τη διαδικασία λήψης αποφάσεων της αναθέτουσας αρχής, να αποκτήσει εμπιστευτικές πληροφορίες που ενδέχεται να του αποφέρουν αθέμιτο πλεονέκτημα στη διαδικασία σύναψης σύμβασης ή να παράσχει εξ αμελείας παραπλανητικές πληροφορίες που ενδέχεται να επηρεάσουν ουσιωδώς τις αποφάσεις που αφορούν τον αποκλεισμό, την επιλογή ή την ανάθεση,

(θ) εάν έχει διαπράξει σοβαρό επαγγελματικό παράπτωμα, το οποίο θέτει εν αμφιβόλω την ακεραιότητά του, για το οποίο του επιβλήθηκε ποινή που του στερεί το δικαίωμα συμμετοχής σε διαδικασία σύναψης σύμβασης δημοσίων έργων και καταλαμβάνει τη συγκεκριμένη διαδικασία.

**2.2.3.4.** Η παρούσα διαδικασία δεν εμπίπτει στο πεδίο εφαρμογής της παρ. 4 του άρθρου 8 του ν. 3310/2005, όπως ισχύει.

**2.2.3.5.** Ο προσφέρων αποκλείεται σε οποιοδήποτε χρονικό σημείο κατά τη διάρκεια της διαδικασίας σύναψης της παρούσας σύμβασης, όταν αποδεικνύεται ότι βρίσκεται, λόγω πράξεων ή παραλείψεων του, είτε πριν είτε κατά τη διαδικασία, σε μία από τις ως άνω περιπτώσεις

**2.2.3.6.** Προσφέρων οικονομικός φορέας που εμπίπτει σε μια από τις καταστάσεις που αναφέρονται στις παραγράφους 2.2.3.1, 2.2.3.2 περ. γ' και 2.2.3.3 μπορεί να προσκομίζει στοιχεία προκειμένου να αποδείξει ότι τα μέτρα που έλαβε επαρκούν για να αποδείξουν την αξιοπιστία του, παρότι συντρέχει ο σχετικός λόγος αποκλεισμού (αυτοκάθαρση). Εάν τα στοιχεία κριθούν επαρκή, ο εν λόγω οικονομικός φορέας δεν αποκλείεται από τη διαδικασία σύναψης σύμβασης. Τα μέτρα που λαμβάνονται από τους οικονομικούς φορείς αξιολογούνται σε συνάρτηση με τη σοβαρότητα και τις ιδιαίτερες περιστάσεις του ποινικού αδικήματος ή του παραπτώματος. Αν τα μέτρα κριθούν ανεπαρκή, γνωστοποιείται στον οικονομικό φορέα το σκεπτικό της απόφασης αυτής. Οικονομικός φορέας που έχει αποκλειστεί, σύμφωνα με τις κείμενες διατάξεις, με τελεσίδικη απόφαση, σε εθνικό επίπεδο, από τη συμμετοχή σε διαδικασίες σύναψης σύμβασης ή ανάθεσης παραχώρησης δεν μπορεί να κάνει χρήση της ανωτέρω δυνατότητας κατά την περίοδο του αποκλεισμού που ορίζεται στην εν λόγω απόφαση<sup>4</sup>.

**2.2.3.7.** Η απόφαση για την διαπίστωση της επάρκειας ή μη των επανορθωτικών μέτρων κατά την προηγούμενη παράγραφο εκδίδεται σύμφωνα με τα οριζόμενα στις παρ. 8 και 9 του άρθρου 73 του ν. 4412/2016.

<sup>3</sup> Σχετική δήλωση του προσφέροντος οικονομικού φορέα περιλαμβάνεται στο ΕΕΕΣ (για τις συμβάσεις άνω των ορίων) ή στο Τ.Ε.Υ.Δ. (για τις συμβάσεις κάτω των ορίων), καθώς και τα μέσα απόδειξης του άρθρου 2.2.9.2.

<sup>4</sup> Πρβλ παρ. 7 άρθρου 73 ν. 4412/2016.



**2.2.3.8.** Οικονομικός φορέας, στον οποίο έχει επιβληθεί, με την κοινή υπουργική απόφαση του άρθρου 74 του ν. 4412/2016, η ποινή του αποκλεισμού αποκλείεται αυτοδίκαια και από την παρούσα διαδικασία σύναψης της σύμβασης.

**2.2.3.9.** Εάν η περίοδος αποκλεισμού δεν έχει καθοριστεί με αμετάκλητη απόφαση, ορίζεται ότι στις περιπτώσεις της παραγράφου 2.2.3.1 η περίοδος αυτή ανέρχεται σε πέντε (5) έτη από την ημερομηνία της καταδίκης με αμετάκλητη απόφαση και στις περιπτώσεις της παραγράφου 2.2.3.3 στα τρία (3) έτη από την ημερομηνία του σχετικού γεγονότος.

#### **2.2.4 Καταλληλόλητα άσκησης επαγγελματικής δραστηριότητας<sup>5</sup>**

Οι οικονομικοί φορείς που συμμετέχουν στη διαδικασία σύναψης της παρούσας σύμβασης απαιτείται να ασκούν εμπορική ή βιομηχανική ή βιοτεχνική δραστηριότητα συναφή με το αντικείμενο της προμήθειας. Οι οικονομικοί φορείς που είναι εγκατεστημένοι σε κράτος μέλος της Ευρωπαϊκής Ένωσης απαιτείται να είναι εγγεγραμμένοι σε ένα από τα επαγγελματικά ή εμπορικά μητρώα που τηρούνται στο κράτος εγκατάστασής τους ή να ικανοποιούν οποιαδήποτε άλλη απαίτηση ορίζεται στο Παράρτημα XI του Προσαρτήματος Α' του ν. 4412/2016. Στην περίπτωση οικονομικών φορέων εγκατεστημένων σε κράτος μέλος του Ευρωπαϊκού Οικονομικού Χώρου (Ε.Ο.Χ) ή σε τρίτες χώρες που προσχωρήσει στη ΣΔΣ, ή σε τρίτες χώρες που δεν εμπίπτουν στην προηγούμενη περίπτωση και έχουν συνάψει διμερείς ή πολυμερείς συμφωνίες με την Ένωση σε θέματα διαδικασιών ανάθεσης δημοσίων συμβάσεων, απαιτείται να είναι εγγεγραμμένοι σε αντίστοιχα επαγγελματικά ή εμπορικά μητρώα. Οι εγκατεστημένοι στην Ελλάδα οικονομικοί φορείς απαιτείται να είναι εγγεγραμμένοι στο Βιοτεχνικό ή Εμπορικό ή Βιομηχανικό Επιμελητήριο.

#### **2.2.5 Οικονομική και χρηματοοικονομική επάρκεια**

Όσον αφορά την οικονομική και χρηματοοικονομική επάρκεια για την παρούσα διαδικασία σύναψης σύμβασης, οι οικονομικοί φορείς απαιτείται να διαθέτουν Μ.Ο. του κύκλου εργασιών τους όπως αυτός απεικονίζεται στις οικονομικές του καταστάσεις κατά τα τελευταία τρία (3) έτη μεγαλύτερο των εννιακοσίων ογδόντα χιλιάδων ευρώ (980.000,00€) πλέον ΦΠΑ.

#### **2.2.6 Τεχνική και επαγγελματική ικανότητα**

Όσον αφορά στην τεχνική και επαγγελματική ικανότητα για την παρούσα διαδικασία σύναψης σύμβασης, οι οικονομικοί φορείς απαιτείται να διαθέτουν τουλάχιστον μια ενιαία εγκατάσταση με τον προσφερόμενο τύπο αυτοματισμού και το προσφερόμενο τύπο εισαγωγής και αναπαραγωγής οπτικοακουστικού υλικού σε τηλεοπτικό σταθμό με τουλάχιστον τρία (3) εκπεμπόμενα κανάλια και τουλάχιστον μια ενιαία εγκατάσταση με τον προσφερόμενο τύπο αποθηκευτικού χώρου άμεσης διαθεσιμότητας και τον προσφερόμενο τύπο εισαγωγής και αναπαραγωγής οπτικοακουστικού υλικού με δυνατότητες ρυθμού διακίνησης δεδομένων τουλάχιστον αυτών που προδιαγράφονται για το σύστημα της ΕΡΤ στην Αθήνα, σύμφωνα με τις τεχνικές προδιαγραφές Παράρτημα II.

#### **2.2.7 Στήριξη στην ικανότητα τρίτων**

Οι οικονομικοί φορείς μπορούν, όσον αφορά τα κριτήρια της οικονομικής και χρηματοοικονομικής επάρκειας (της παραγράφου 2.2.5) και τα σχετικά με την τεχνική και επαγγελματική ικανότητα (της παραγράφου 2.2.6), να στηρίζονται στις ικανότητες άλλων φορέων, ασχέτως της νομικής φύσης των δεσμών τους με αυτούς. Στην περίπτωση αυτή, αποδεικνύουν ότι θα έχουν στη διάθεσή τους τους αναγκαίους πόρους, με την προσκόμιση της σχετικής δέσμευσης των φορέων στην ικανότητα των οποίων στηρίζονται.

Όταν οι οικονομικοί φορείς στηρίζονται στις ικανότητες άλλων φορέων όσον αφορά τα κριτήρια που σχετίζονται με την απαιτούμενη με τη διακήρυξη οικονομική και χρηματοοικονομική επάρκεια, οι εν λόγω οικονομικοί φορείς και αυτοί στους οποίους στηρίζονται είναι από κοινού υπεύθυνοι για την εκτέλεση της σύμβασης.

<sup>5</sup> Πρβλ άρθρο 75 παρ. 2 ν. 4412/2016

Υπό τους ίδιους όρους οι ενώσεις οικονομικών φορέων μπορούν να στηρίζονται στις ικανότητες των συμμετεχόντων στην ένωση ή άλλων φορέων.

## 2.2.8 Κανόνες απόδειξης ποιοτικής επιλογής

### 2.2.8.1 Προκαταρκτική απόδειξη κατά την υποβολή προσφορών

Προς προκαταρκτική απόδειξη ότι οι προσφέροντες οικονομικοί φορείς: α) δεν βρίσκονται σε μία από τις καταστάσεις της παραγράφου 2.2.3 και β) πληρούν τα σχετικά κριτήρια επιλογής των παραγράφων 2.2.4, 2.2.5, και 2.2.6 της παρούσης, προσκομίζουν κατά την υποβολή της προσφοράς τους ως δικαιολογητικό συμμετοχής, το προβλεπόμενο από το άρθρο 79 παρ. 1 και 3 του ν. 4412/2016 Ευρωπαϊκό Ενιαίο Έγγραφο Σύμβασης (ΕΕΕΣ), σύμφωνα με το επισυναπτόμενο στην παρούσα, το οποίο αποτελεί ενημερωμένη υπεύθυνη δήλωση, με τις συνέπειες του ν. 1599/1986. Το ΕΕΕΣ καταρτίζεται βάσει του τυποποιημένου εντύπου του Παραρτήματος 2 του Κανονισμού (ΕΕ) 2016/7 και συμπληρώνεται από τους προσφέροντες οικονομικούς φορείς σύμφωνα με τις οδηγίες του Παραρτήματος 1, **και για τη συμπλήρωσή του στην Διαδικτυακή πύλη [www.promitheus.gov.gr](http://www.promitheus.gov.gr)**

Η υπογραφή του ΕΕΕΣ γίνεται σύμφωνα με τα οριζόμενα στο Άρθρο 79Α του ν. 4412/2016, ήτοι:

(α) Κατά την υποβολή του ΕΕΕΣ του άρθρου 79, είναι δυνατή, με μόνη την υπογραφή του κατά περίπτωση εκπροσώπου του οικονομικού φορέα η προκαταρκτική απόδειξη των λόγων αποκλεισμού που αναφέρονται στην παράγραφο 1 του άρθρου 73 για το σύνολο των φυσικών προσώπων που είναι μέλη του διοικητικού, διευθυντικού ή εποπτικού οργάνου του ή έχουν εξουσία εκπροσώπησης, λήψης αποφάσεων ή ελέγχου σε αυτόν.

(β) Ως εκπρόσωπος του οικονομικού φορέα για την εφαρμογή του παρόντος άρθρου, νοείται ο νόμιμος εκπρόσωπος αυτού, όπως προκύπτει από το ισχύον καταστατικό ή το πρακτικό εκπροσώπησης του κατά το χρόνο υποβολής της προσφοράς ή αίτησης συμμετοχής ή το αρμοδίως εξουσιοδοτημένο φυσικό πρόσωπο να εκπροσωπεί τον οικονομικό φορέα για διαδικασίες σύναψης συμβάσεων ή για συγκεκριμένη διαδικασία σύναψης σύμβασης.

Στην περίπτωση υποβολής προσφοράς από ένωση οικονομικών φορέων, το Ευρωπαϊκό Ενιαίο Έγγραφο Σύμβασης (ΕΕΕΣ), υποβάλλεται χωριστά από κάθε μέλος της ένωσης.

**Επισημαίνεται ότι ο προσωρινός ανάδοχος, μετά την ολοκλήρωση της διαδικασίας αξιολόγησης των προσφορών, οφείλει να προσκομίσει όσα αναλυτικά ορίζονται και περιγράφονται στο άρθρο 2.2.8.2-αποδεικτικά μέσα και δικαιολογητικά κατακύρωσης-της παρούσας διακήρυξης, εκ των οποίων και πιστοποιητικά ότι είναι ενήμερος ως προς τις εισφορές κοινωνικής ασφάλισης και ως προς τις φορολογικές υποχρεώσεις του, όπως προβλέπεται από τους νόμους της χώρας εγκατάστασής του, ισχύος τόσο κατά την ημερομηνία διενέργειας-υποβολής προσφοράς του διαγωνισμού όσο και μετά την ημερομηνία κοινοποίησης της πρόσκλησης υποβολής των δικαιολογητικών κατακύρωσης του διαγωνισμού.**

### 2.2.8.2 Αποδεικτικά μέσα – Δικαιολογητικά Κατακύρωσης

**A.** Το δικαίωμα συμμετοχής των οικονομικών φορέων και οι όροι και προϋποθέσεις συμμετοχής τους, όπως ορίζονται στις παραγράφους 2.2.1 έως 2.2.7, κρίνονται κατά την υποβολή της προσφοράς, κατά την υποβολή των δικαιολογητικών της παρούσας και κατά τη σύναψη της σύμβασης στις περιπτώσεις του άρθρου 105 παρ. 3 περ. γ του ν. 4412/2016.

Στην περίπτωση που προσφέρων οικονομικός φορέας ή ένωση αυτών στηρίζεται στις ικανότητες άλλων φορέων, σύμφωνα με την παράγραφο 2.2.7. της παρούσας, οι φορείς στην ικανότητα των οποίων στηρίζεται υποχρεούνται στην υποβολή των δικαιολογητικών που αποδεικνύουν ότι δεν συντρέχουν οι λόγοι αποκλεισμού της παραγράφου 2.2.3 της παρούσας και ότι πληρούν τα σχετικά κριτήρια επιλογής κατά περίπτωση (παράγραφοι 2.2.5- 2.2.6).

Ο οικονομικός φορέας υποχρεούται να αντικαταστήσει έναν φορέα στην ικανότητα του οποίου στηρίζεται, εφόσον ο τελευταίος δεν πληροί το σχετικό κριτήριο επιλογής ή για τον οποίο συντρέχουν λόγοι αποκλεισμού των παραγράφων 2.2.3.1, 2.2.3.2 και 2.2.3.3.

Οι οικονομικοί φορείς δεν υποχρεούνται να υποβάλλουν δικαιολογητικά ή άλλα αποδεικτικά στοιχεία, αν και στο μέτρο που η αναθέτουσα αρχή έχει τη δυνατότητα να λαμβάνει τα πιστοποιητικά ή τις συναφείς πληροφορίες απευθείας μέσω πρόσβασης σε εθνική βάση δεδομένων σε οποιοδήποτε κράτος - μέλος της Ένωσης, η οποία διατίθεται δωρεάν, όπως εθνικό μητρώο συμβάσεων, εικονικό φάκελο επιχείρησης, ηλεκτρονικό σύστημα αποθήκευσης εγγράφων ή σύστημα προεπιλογής. Η δήλωση για την πρόσβαση σε εθνική βάση δεδομένων εμπεριέχεται στο Ευρωπαϊκό Ενιαίο Έγγραφο Σύμβασης (ΕΕΕΣ).

Οι οικονομικοί φορείς δεν υποχρεούνται να υποβάλουν δικαιολογητικά, όταν η αναθέτουσα αρχή που έχει αναθέσει τη σύμβαση διαθέτει ήδη τα ως άνω δικαιολογητικά και αυτά εξακολουθούν να ισχύουν.

**Β. 1.** Για την απόδειξη της μη συνδρομής των λόγων αποκλεισμού της παραγράφου 2.2.3 οι προσφέροντες οικονομικοί φορείς προσκομίζουν αντίστοιχα στη φάση υποβολής δικαιολογητικών κατακύρωσης τα παρακάτω δικαιολογητικά<sup>6</sup>:

**α)** για την παράγραφο 2.2.3.1 απόσπασμα του σχετικού μητρώου, όπως του ποινικού μητρώου ή, ελλείψει αυτού, ισοδύναμο έγγραφο που εκδίδεται από αρμόδια δικαστική ή διοικητική αρχή του κράτους-μέλους ή της χώρας καταγωγής ή της χώρας όπου είναι εγκατεστημένος ο οικονομικός φορέας, από το οποίο προκύπτει ότι πληρούνται αυτές οι προϋποθέσεις. Η υποχρέωση προσκόμισης του ως άνω αποσπάσματος αφορά και στα μέλη του διοικητικού, διευθυντικού ή εποπτικού οργάνου του εν λόγω οικονομικού φορέα ή στα πρόσωπα που έχουν εξουσία εκπροσώπησης, λήψης αποφάσεων ή ελέγχου σε αυτό κατά τα ειδικότερα αναφερόμενα στην ως άνω παράγραφο,

**β)** για την παράγραφο 2.2.3.2 περ. α και β, πιστοποιητικά που εκδίδονται από την αρμόδια αρχή του οικείου κράτους - μέλους ή χώρας με ισχύ κατά τον χρόνο υποβολής τους, άλλως, στην περίπτωση που δεν αναφέρεται χρόνος ισχύος, να έχουν εκδοθεί έως τρεις (3) μήνες πριν από την υποβολή τους.

Για την παράγραφο 2.2.3.3 περίπτωση β' πιστοποιητικό που εκδίδεται από την αρμόδια αρχή του οικείου κράτους - μέλους ή χώρας με ημερομηνία έκδοσης έως τρεις (3) μήνες πριν από την υποβολή του.

Ειδικότερα για τους οικονομικούς φορείς που είναι εγκατεστημένοι στην Ελλάδα, τα πιστοποιητικά ότι δεν τελούν υπό πτώχευση, πτωχευτικό συμβιβασμό ή υπό αναγκαστική διαχείριση ή ότι δεν έχουν υπαχθεί σε διαδικασία εξυγίανσης, εκδίδονται από το αρμόδιο Πρωτοδικείο της έδρας του οικονομικού φορέα. Το πιστοποιητικό ότι το νομικό πρόσωπο δεν έχει τεθεί υπό εκκαθάριση με δικαστική απόφαση εκδίδεται

<sup>6</sup> Σχετικά με την κατάργηση της υποχρέωσης υποβολής πρωτοτύπων ή επικυρωμένων αντιγράφων εγγράφων σε διαγωνισμούς δημοσίων συμβάσεων διευκρινίζονται τα εξής:

1. Απλά αντίγραφα δημοσίων εγγράφων:

Γίνονται υποχρεωτικά αποδεκτά ευκρινή φωτοαντίγραφα των πρωτοτύπων ή των ακριβών αντιγράφων των δημοσίων εγγράφων, που έχουν εκδοθεί από τις υπηρεσίες και τους φορείς της περίπτωσης α' της παρ. 2 του άρθρου 1 του νόμου 4250/2014. Σημειωτέον ότι η παραπάνω ρύθμιση δεν καταλαμβάνει τα συμβολαιογραφικά έγγραφα (λ.χ. πληρεξούσια, ένορκες βεβαιώσεις κ.ο.κ.), για τα οποία συνεχίζει να υφίσταται η υποχρέωση υποβολής κεκυρωμένων αντιγράφων.

2. Απλά αντίγραφα αλλοδαπών δημοσίων εγγράφων:

Επίσης, γίνονται αποδεκτά ευκρινή φωτοαντίγραφα από αντίγραφα εγγράφων που έχουν εκδοθεί από αλλοδαπές αρχές, υπό την προϋπόθεση ότι αυτά είναι νομίμως επικυρωμένα από την αρμόδια αρχή της χώρας αυτής, και έχουν επικυρωθεί από δικηγόρο, σύμφωνα με τα οριζόμενα στο άρθρο 36 παρ. 2 β) του Κώδικα Δικηγόρων (Ν4194/2013). Σημειώνεται ότι δεν θίγονται και εξακολουθούν να ισχύουν, οι απαιτήσεις υποβολής δημοσίων εγγράφων με συγκεκριμένη επισημείωση (APOSTILLE), οι οποίες απορρέουν από διεθνείς συμβάσεις της χώρας (Σύμβαση της Χάγης) ή άλλες διακρατικές συμφωνίες (βλ. και σημείο 6.2.)

3. Απλά αντίγραφα ιδιωτικών εγγράφων:

Γίνονται υποχρεωτικά αποδεκτά ευκρινή φωτοαντίγραφα από αντίγραφα ιδιωτικών εγγράφων τα οποία έχουν επικυρωθεί από δικηγόρο, σύμφωνα με τα οριζόμενα στο άρθρο 36 παρ. 2 β) του Κώδικα Δικηγόρων (Ν 4194/2013), καθώς και ευκρινή φωτοαντίγραφα από τα πρωτότυπα όσων ιδιωτικών εγγράφων φέρουν θεώρηση από υπηρεσίες και φορείς της περίπτωσης α' της παρ. 2 του άρθρου 1 του νόμου 4250/2014.

4. Πρωτότυπα έγγραφα και επικυρωμένα αντίγραφα

Γίνονται υποχρεωτικά αποδεκτά και πρωτότυπα ή νομίμως επικυρωμένα αντίγραφα των δικαιολογητικών εγγράφων, εφόσον υποβληθούν από τους διαγωνιζόμενους.

από το οικείο Πρωτοδικείο της έδρας του οικονομικού φορέα, το δε πιστοποιητικό ότι δεν έχει τεθεί υπό εκκαθάριση με απόφαση των εταίρων εκδίδεται από το Γ.Ε.Μ.Η., σύμφωνα με τις κείμενες διατάξεις, ως κάθε φορά ισχύουν. Τα φυσικά πρόσωπα (ατομικές επιχειρήσεις) δεν προσκομίζουν πιστοποιητικό περί μη θέσεως σε εκκαθάριση.

Η μη αναστολή των επιχειρηματικών δραστηριοτήτων του οικονομικού φορέα, για τους εγκατεστημένους στην Ελλάδα οικονομικούς φορείς αποδεικνύεται μέσω της ηλεκτρονικής πλατφόρμας της Ανεξάρτητης Αρχής Δημοσίων Εσόδων με εκτύπωση της καρτέλας “Στοιχεία Μητρώου/ Επιχείρησης”, όπως αυτά εμφανίζονται στο taxisnet.

**γ)** για την περίπτωση γ' της παραγράφου 2.2.3.2 της παρούσας (περίπτωση γ' του άρθρου 80 του ν. 4412/2016), πιστοποιητικό από την Διεύθυνση Προγραμματισμού και Συντονισμού της Επιθεώρησης Εργασιακών Σχέσεων, από το οποίο να προκύπτουν οι πράξεις επιβολής προστίμου που έχουν εκδοθεί σε βάρος του οικονομικού φορέα σε χρονικό διάστημα δύο (2) ετών πριν από την ημερομηνία λήξης της προθεσμίας υποβολής προσφοράς. Το εν λόγω πιστοποιητικό πρέπει να έχει εκδοθεί έως τρεις μήνες πριν από την υποβολή του.

Αν το κράτος-μέλος ή η εν λόγω χώρα δεν εκδίδει τέτοιου είδους έγγραφο ή πιστοποιητικό ή όπου το έγγραφο ή το πιστοποιητικό αυτό δεν καλύπτει όλες τις περιπτώσεις που αναφέρονται στις παραγράφους 2.2.3.1, 2.2.3.2 περ. α' και β' και στην περίπτωση β' της παραγράφου 2.2.3.3, το έγγραφο ή το πιστοποιητικό μπορεί να αντικαθίσταται από ένορκη βεβαίωση ή, στα κράτη - μέλη ή στις χώρες όπου δεν προβλέπεται ένορκη βεβαίωση, από υπεύθυνη δήλωση του ενδιαφερομένου ενώπιον αρμόδιας δικαστικής ή διοικητικής αρχής, συμβολαιογράφου ή αρμόδιου επαγγελματικού ή εμπορικού οργανισμού του κράτους - μέλους ή της χώρας καταγωγής ή της χώρας όπου είναι εγκατεστημένος ο οικονομικός φορέας.

Οι αρμόδιες δημόσιες αρχές παρέχουν, όπου κρίνεται αναγκαίο, επίσημη δήλωση στην οποία αναφέρεται ότι δεν εκδίδονται τα έγγραφα ή τα πιστοποιητικά της παρούσας παραγράφου ή ότι τα έγγραφα αυτά δεν καλύπτουν όλες τις περιπτώσεις που αναφέρονται στις παραγράφους 2.2.3.1, 2.2.3.2 περ. α' και β' και στην περίπτωση β' της παραγράφου 2.2.3.3.

Σημειώνεται ότι σύμφωνα με τις διατάξεις του άρθρου 376 παρ. 17 του ν. 4412/2016, μέχρι να καταστεί εφικτή η έκδοση του πιστοποιητικού από την Διεύθυνση Προγραμματισμού και Συντονισμού της Επιθεώρησης Εργασιακών Σχέσεων, αυτό αντικαθίσταται από υπεύθυνη δήλωση του οικονομικού φορέα, χωρίς να απαιτείται επίσημη δήλωση του ΣΕΠΕ σχετικά με την έκδοση του πιστοποιητικού.

Για τις λοιπές περιπτώσεις της παραγράφου 2.2.3.3 υπεύθυνη δήλωση του προσφέροντος οικονομικού φορέα ότι δεν συντρέχουν στο πρόσωπό του οι οριζόμενοι στην παράγραφο λόγοι αποκλεισμού.

**δ)** για την παράγραφο 2.2.3.8. υπεύθυνη δήλωση του προσφέροντος οικονομικού φορέα ενώπιον αρμόδιας δικαστικής ή διοικητικής αρχής, συμβολαιογράφου ή αρμόδιου επαγγελματικού ή εμπορικού οργανισμού του κράτους - μέλους ή της χώρας καταγωγής ή της χώρας εγκατάστασής του ότι δεν έχει εκδοθεί σε βάρος του απόφαση αποκλεισμού, σύμφωνα με το άρθρο 74 του ν. 4412/2016.

**B.2.** Για την απόδειξη της απαίτησης του άρθρου 2.2.4. (απόδειξη καταλληλότητας για την άσκηση επαγγελματικής δραστηριότητας) προσκομίζουν πιστοποιητικό/βεβαίωση του οικείου επαγγελματικού ή εμπορικού μητρώου του κράτους εγκατάστασης. Οι οικονομικοί φορείς που είναι εγκατεστημένοι σε κράτος μέλος της Ευρωπαϊκής Ένωσης προσκομίζουν πιστοποιητικό/βεβαίωση του αντίστοιχου επαγγελματικού ή εμπορικού μητρώου του Παραρτήματος XI του Προσαρτήματος Α' του ν. 4412/2016, με το οποίο πιστοποιείται αφενός η εγγραφή τους σε αυτό και αφετέρου το ειδικό επάγγελμά τους. Στην περίπτωση που χώρα δεν τηρεί τέτοιο μητρώο, το έγγραφο ή το πιστοποιητικό μπορεί να αντικαθίσταται από ένορκη βεβαίωση ή, στα κράτη - μέλη ή στις χώρες όπου δεν προβλέπεται ένορκη βεβαίωση, από υπεύθυνη δήλωση του ενδιαφερομένου ενώπιον αρμόδιας δικαστικής ή διοικητικής αρχής, συμβολαιογράφου ή αρμόδιου επαγγελματικού ή εμπορικού οργανισμού της χώρας καταγωγής ή της χώρας όπου είναι εγκατεστημένος ο οικονομικός φορέας ότι δεν τηρείται τέτοιο μητρώο και ότι ασκεί τη δραστηριότητα που απαιτείται για την εκτέλεση του αντικείμενου της υπό ανάθεση σύμβασης.



Οι εγκατεστημένοι στην Ελλάδα οικονομικοί φορείς προσκομίζουν βεβαίωση εγγραφής στο Βιοτεχνικό ή Εμπορικό ή Βιομηχανικό Επιμελητήριο

**B.3.** Για την απόδειξη της οικονομικής και χρηματοοικονομικής επάρκειας της παραγράφου 2.2.5 οι οικονομικοί φορείς προσκομίζουν, σύμφωνα με την περί εταιρειών νομοθεσία της χώρας όπου είναι εγκατεστημένοι, Ισολογισμούς των διαχειριστικών χρήσεων των ετών , **2016** , **2017** και **2018**, σε περίπτωση που υποχρεούται στην έκδοση Ισολογισμών ή Δήλωση του συνολικού ύψους του ετήσιου κύκλου εργασιών, σε περίπτωση που δεν υποχρεούνται στην έκδοση Ισολογισμών. Εάν ο οικονομικός φορέας, για βάσιμο λόγο, δεν είναι σε θέση να προσκομίσει τα ανωτέρω δικαιολογητικά, μπορεί να αποδεικνύει την οικονομική και χρηματοοικονομική του επάρκεια με οποιοδήποτε άλλο κατάλληλο έγγραφο.<sup>7</sup>

**B.4.** Για την απόδειξη της τεχνικής ικανότητας της παραγράφου 2.2.6 οι οικονομικοί φορείς προσκομίζουν πίνακα των συμβάσεων προμηθειών του συγκεκριμένου τύπου, που έχουν δηλώσει στο ΕΕΕΣ. Εάν ο Πελάτης είναι Δημόσιος Φορέας ως στοιχείο τεκμηρίωσης υποβάλλεται πιστοποιητικό ή πρωτόκολλο παραλαβής που συντάσσεται από την αρμόδια Δημόσια Αρχή.

Εάν ο Πελάτης είναι ιδιώτης, ως στοιχείο τεκμηρίωσης υποβάλλεται δήλωση του ιδιώτη, ή του υποψήφιου οικονομικού φορέα, όπου «ΣΤΟΙΧΕΙΟ ΤΕΚΜΗΡΙΩΣΗΣ»: πιστοποιητικό Δημόσιας Αρχής, πρωτόκολλο παραλαβής Δημόσιας Αρχής, δήλωση πελάτη - ιδιώτη, δήλωση υποψήφιου οικονομικού φορέα.

**B.5.** Για την απόδειξη της νόμιμης σύστασης και εκπροσώπησης, στις περιπτώσεις που ο οικονομικός φορέας είναι νομικό πρόσωπο, προσκομίζει τα κατά περίπτωση νομιμοποιητικά έγγραφα σύστασης και νόμιμης εκπροσώπησης (όπως καταστατικά, πιστοποιητικά μεταβολών, αντίστοιχα ΦΕΚ, συγκρότηση Δ.Σ. σε σώμα, σε περίπτωση Α.Ε., κλπ., ανάλογα με τη νομική μορφή του διαγωνιζομένου). Από τα ανωτέρω έγγραφα πρέπει να προκύπτουν η νόμιμη σύστασή του, όλες οι σχετικές τροποποιήσεις των καταστατικών, το/τα πρόσωπο/α που δεσμεύει/ουν νόμιμα την εταιρία κατά την καταληκτική ημερομηνία υποβολής προσφορών (νόμιμος εκπρόσωπος, δικαίωμα υπογραφής κλπ.), τυχόν τρίτοι, στους οποίους έχει χορηγηθεί εξουσία εκπροσώπησης, καθώς και η θητεία του/των ή/και των μελών του οργάνου διοίκησης/ νόμιμου εκπροσώπου. **Τα δικαιολογητικά ισχύουσας εκπροσώπησης πρέπει να έχουν εκδοθεί έως τριάντα (30) εργάσιμες ημέρες πριν από την υποβολή τους.**

**B.6.** Οι οικονομικοί φορείς που είναι εγγεγραμμένοι σε επίσημους καταλόγους<sup>8</sup> που προβλέπονται από τις εκάστοτε ισχύουσες εθνικές διατάξεις ή διαθέτουν πιστοποίηση από οργανισμούς πιστοποίησης που συμμορφώνονται με τα ευρωπαϊκά πρότυπα πιστοποίησης, κατά την έννοια του Παραρτήματος VII του Προσαρτήματος Α' του ν. 4412/2016, μπορούν να προσκομίζουν στις αναθέτουσες αρχές πιστοποιητικό εγγραφής εκδιδόμενο από την αρμόδια αρχή ή το πιστοποιητικό που εκδίδεται από τον αρμόδιο οργανισμό πιστοποίησης.

Στα πιστοποιητικά αυτά αναφέρονται τα δικαιολογητικά βάσει των οποίων έγινε η εγγραφή των εν λόγω οικονομικών φορέων στον επίσημο κατάλογο ή η πιστοποίηση και η κατάταξη στον εν λόγω κατάλογο.

Η πιστοποιούμενη εγγραφή στους επίσημους καταλόγους από τους αρμόδιους οργανισμούς ή το πιστοποιητικό, που εκδίδεται από τον οργανισμό πιστοποίησης, συνιστά τεκμήριο καταλληλότητας όσον αφορά τις απαιτήσεις ποιοτικής επιλογής, τις οποίες καλύπτει ο επίσημος κατάλογος ή το πιστοποιητικό.

Οι οικονομικοί φορείς που είναι εγγεγραμμένοι σε επίσημους καταλόγους απαλλάσσονται από την υποχρέωση υποβολής των δικαιολογητικών που αναφέρονται στο πιστοποιητικό εγγραφής τους.

**B.7.** Οι ενώσεις οικονομικών φορέων που υποβάλλουν κοινή προσφορά, υποβάλλουν τα παραπάνω, κατά περίπτωση δικαιολογητικά, για κάθε οικονομικό φορέα που συμμετέχει στην ένωση, σύμφωνα με τα ειδικότερα προβλεπόμενα στο άρθρο 19 παρ. 2 του ν. 4412/2016.

<sup>7</sup> Η καταλληλότητα του προσκομιζόμενου από τον οικονομικό φορέα εγγράφου για την απόδειξη της χρηματοοικονομικής του επάρκειας εναπόκειται στην κρίση της Α.Α. (πρβλ. άρθρο 80 παρ. 4 εδ. β ν. 4412/2016)

<sup>8</sup> Πρβλ άρθρο 83 ν. 4412/2016.

**B.8.** Στην περίπτωση που οικονομικός φορέας επιθυμεί να στηριχθεί στις ικανότητες άλλων φορέων, σύμφωνα με την παράγραφο 2.2.7 για την απόδειξη ότι θα έχει στη διάθεσή του τους αναγκαίους πόρους, προσκομίζει, ιδίως, σχετική έγγραφη δέσμευση των φορέων αυτών για τον σκοπό αυτό.

Σημειώνεται ότι σύμφωνα με τις διατάξεις του άρθρου 43 παρ.7 του ν 4605/2019 οι ένορκες βεβαιώσεις πρέπει να έχουν συνταχθεί έως τρεις (3) μήνες πριν από την υποβολή τους και οι υπεύθυνες δηλώσεις μετά τη κοινοποίηση της πρόσκλησης για την υποβολή των δικαιολογητικών.

## 2.3 Κριτήρια Ανάθεσης

### 2.3.1 Κριτήριο ανάθεσης<sup>9</sup>

Κριτήριο ανάθεσης της Σύμβασης για το σύνολο του εξοπλισμού είναι η πλέον συμφέρουσα από οικονομική άποψη προσφορά βάσει βέλτιστης σχέσης ποιότητας – τιμής.

### 2.3.2 Βαθμολόγηση και κατάταξη προσφορών

Στο στάδιο της τεχνικής αξιολόγησης οι προσφορές των υποψηφίων εξετάζονται ως προς την αρτιότητα, την πληρότητα, τη συμφωνία με τις προδιαγραφές και την τήρηση των όρων που χαρακτηρίζονται απαραίτατοι στην παρούσα. Προσφορές που δεν πληρούν έστω και έναν απαραίτατο όρο, ή είναι με άλλο τρόπο μη συμβατές με τις προδιαγραφές ή αποκλίνουν ουσιωδώς από αυτές, απορρίπτονται σε αυτό το στάδιο και δεν αξιολογούνται περαιτέρω. Απαραίτατοι όροι θεωρούνται και εκείνοι όπου κάποιο στοιχείο βαθμολογείται μεν, αλλά τίθεται και ένα κατά περίπτωση ελάχιστο ή μέγιστο όριο, πέραν του οποίου η προσφορά δεν γίνεται αποδεκτή).

Οι όροι που βαθμολογούνται υπάγονται σε δύο ομάδες. Η πρώτη ομάδα (Ομάδα «Α») περιέχει τα στοιχεία που αξιολογούν την προσφορά ως προς την συμφωνία με τις τεχνικές προδιαγραφές και τα λοιπά τεχνικά χαρακτηριστικά της. Η βαθμολογία της Ομάδας «Α» βαρύνει κατά 80% την τελική βαθμολογία. Η δεύτερη ομάδα (Ομάδα «Β») περιέχει τα στοιχεία που αξιολογούν το χρονοδιάγραμμα υλοποίησης, την εκπαίδευση και τις παροχές της εγγύησης και του συμβολαίου υποστήριξης. Η βαθμολογία της Ομάδας «Β» βαρύνει κατά 20% στην τελική βαθμολογία.

Η βαθμολόγηση κάθε κριτηρίου αξιολόγησης κυμαίνεται από 100 βαθμούς στην περίπτωση που ικανοποιούνται ακριβώς όλοι οι όροι των τεχνικών προδιαγραφών, αυξάνεται δε μέχρι τους 120 βαθμούς όταν υπερκαλύπτονται οι απαιτήσεις του συγκεκριμένου κριτηρίου.

Κάθε κριτήριο αξιολόγησης βαθμολογείται αυτόνομα με βάση τα στοιχεία της προσφοράς.

Η σταθμισμένη βαθμολογία του κάθε κριτηρίου θα προκύπτει από το γινόμενο του επιμέρους συντελεστή βαρύτητας επί τη βαθμολογία του, η δε συνολική βαθμολογία της κάθε ομάδας θα προκύπτει από το άθροισμα των σταθμισμένων βαθμολογιών όλων των κριτηρίων της:

$$B_{i\text{ΟΜΑΔΑΣ A}} = \sigma_1 * BO_{1i} + \sigma_2 * BO_{2i} + \dots + \sigma_n * BO_{ni}$$

$$B_{i\text{ΟΜΑΔΑΣ B}} = \sigma_1 * BO_{1i} + \sigma_2 * BO_{2i} + \dots + \sigma_n * BO_{ni}$$

Η συνολική βαθμολογία της τεχνικής προσφοράς υπολογίζεται με βάση τον παρακάτω τύπο:

$$B_i = B_{i\text{ΟΜΑΔΑΣ A}} + B_{i\text{ΟΜΑΔΑΣ B}}$$

όπου:

- $i$  = ο κάθε υποψήφιος ανάδοχος.
- $B_{i\text{ΟΜΑΔΑΣ A}}$  = η συνολική βαθμολογία της ΟΜΑΔΑΣ Α του κάθε υποψήφιου ανάδοχου.
- $B_{i\text{ΟΜΑΔΑΣ B}}$  = η συνολική βαθμολογία της ΟΜΑΔΑΣ Β του κάθε υποψήφιου ανάδοχου.
- $\sigma_1$  έως  $\sigma_n$  = οι συντελεστές βαρύτητας των βαθμολογούμενων όρων 1 έως  $n$ .
- $BO_{1i}$  έως  $BO_{ni}$  = οι βαθμολογίες, από 100 έως 120 βαθμούς, των βαθμολογούμενων όρων 1 έως  $n$  του κάθε υποψήφιου ανάδοχου.

<sup>9</sup> Πρβλ άρθρο 86 παρ. 1 και τυποποιημένο έντυπο 2 Παραρτήματος ΙΙ (Προκήρυξη σύμβασης), παρ. ΙΙ.2.5 Εκτελεστικού Κανονισμού (ΕΕ) 2015/1986 της Επιτροπής (L 296)



- $B_i$  = Τεχνική βαθμολογία εκάστου υποψήφιου αναδόχου.

Στο στάδιο της οικονομικής αξιολόγησης εξετάζονται οι οικονομικές προσφορές των υποψηφίων αναδόχων οι οποίοι έχουν προκριθεί από την διαδικασία της τεχνικής αξιολόγησης. Οι τιμές της προσφοράς θα πρέπει να αναγράφονται αναλυτικά ανά είδος και στο σύνολο, από το οποίο και θα φαίνεται το συνολικό κόστος (T). Οι τιμές θα πρέπει να αναγράφονται χωρίς ΦΠΑ ενώ αυτό θα αναφέρεται ξεχωριστά.

Προσφορές κόστους T οι οποίες υπερβαίνουν το προϋπολογισθέν ποσό των **980.000,00€** πλέον ΦΠΑ θα απορρίπτονται.

Το Έργο θα ανατεθεί με κριτήριο ανάθεσης του διαγωνισμού την πλέον συμφέρουσα προσφορά, όπου συμφέρουσα προσφορά είναι εκείνη που εμφανίζεται πρώτη στον πίνακα κατάταξης ο οποίος προκύπτει από το σταθμισμένο άθροισμα της τεχνικής βαθμολογίας με συντελεστή βαρύτητας 65%, πλέον του συγκριτικού κόστους της προσφοράς σε σχέση με την χαμηλότερη προσφερόμενη τιμή, μη συμπεριλαμβανομένου ΦΠΑ, με συντελεστή βαρύτητας 35%. Δηλαδή:

$$TB_i = B_i * 0,65 + [(T_{min}/T_i) * 100] * 0,35$$

όπου,

- $i$  = ο κάθε υποψήφιος ανάδοχος.
- $TB_i$  = Τελική Βαθμολογία κάθε υποψήφιου αναδόχου.
- $B_i$  = Τεχνική βαθμολογία εκάστου υποψήφιου αναδόχου.
- $T_{min}$  = χαμηλότερη τιμή προσφοράς από το σύνολο των προσφορών των υποψηφίων αναδόχων χωρίς ΦΠΑ.
- $T_i$  = προσφερόμενη τιμή εκάστου υποψήφιου αναδόχου χωρίς ΦΠΑ.

Ως πλέον συμφέρουσα προσφορά ανακηρύσσεται αυτή που παρουσιάζει το μέγιστο  $TB_i$  στον παραπάνω τύπο. Ο υπολογισμός του  $TB_i$  γίνεται μέχρι το δεύτερο δεκαδικό ψηφίο. Σε περίπτωση ισοβαθμίας υπολογίζονται και τα υπόλοιπα δεκαδικά ψηφία του αποτελέσματος.

Σε περίπτωση απόλυτης ισοβαθμίας προκρίνεται η προσφορά με το μεγαλύτερο βαθμό Τεχνικής Προσφοράς.

## 2.4 Κατάρτιση - Περιεχόμενο Προσφορών

### 2.4.1 Γενικοί όροι υποβολής προσφορών

Οι προσφορές υποβάλλονται με βάση τις απαιτήσεις της Διακήρυξης, για το σύνολο της προκηρυχθείσας ποσότητας της προμήθειας.

**Η ηλεκτρονική διαδικασία υποβολής προσφορών όπως περιγράφεται στις παραγράφους 2.4.2 – 2.4.4 στον ηλεκτρονικό διαγωνισμό με κωδικό ΕΣΗΔΗΣ:77583**

Δεν επιτρέπονται εναλλακτικές προσφορές.

Η ένωση οικονομικών φορέων υποβάλλει κοινή προσφορά, η οποία υπογράφεται υποχρεωτικά ψηφιακά είτε από όλους τους οικονομικούς φορείς που αποτελούν την ένωση, είτε από εκπρόσωπό τους νομίμως εξουσιοδοτημένο. Στην προσφορά, απαραίτητως πρέπει να προσδιορίζεται η έκταση και το είδος της συμμετοχής του (συμπεριλαμβανομένης της κατανομής αμοιβής μεταξύ τους) κάθε μέλους της ένωσης, καθώς και ο εκπρόσωπος/συντονιστής αυτής.

### 2.4.2 Χρόνος και Τρόπος υποβολής προσφορών

Χρόνος και τρόπος υποβολής Προσφορών

#### [Ηλεκτρονική Διαδικασία]

2.4.2.1. Οι προσφορές υποβάλλονται από τους ενδιαφερόμενους ηλεκτρονικά, μέσω της διαδικτυακής πύλης [www.promitheus.gov.gr](http://www.promitheus.gov.gr) του ΕΣΗΔΗΣ, μέχρι την καταληκτική ημερομηνία και ώρα που ορίζει η

παρούσα διακήρυξη, στην Ελληνική Γλώσσα, σε ηλεκτρονικό φάκελο, σύμφωνα με τα αναφερόμενα στο ν.4412/2016 , ιδίως άρθρα 36 και 37 αριθμ. 56902/215 «*Τεχνικές λεπτομέρειες και διαδικασίες λειτουργίας του Εθνικού Συστήματος Ηλεκτρονικών Δημοσίων Συμβάσεων (Ε.Σ.Η.ΔΗ.Σ.)*».

Για τη συμμετοχή στο διαγωνισμό οι ενδιαφερόμενοι οικονομικοί φορείς απαιτείται να διαθέτουν εγκεκριμένη προηγμένη ηλεκτρονική υπογραφή ή προηγμένη ηλεκτρονική υπογραφή που υποστηρίζεται από εγκεκριμένο πιστοποιητικό το οποίο χορηγήθηκε από έναν εγκεκριμένο πάροχο υπηρεσιών πιστοποίησης, ο οποίος περιλαμβάνεται στον κατάλογο εμπιστευσης που προβλέπεται στην απόφαση 2009/767/ΕΚ και σύμφωνα με τα οριζόμενα στο Κανονισμό (ΕΕ) 910/2014 και τις διατάξεις της Υ.Α. 56902/215 «*Τεχνικές λεπτομέρειες και διαδικασίες λειτουργίας του Εθνικού Συστήματος Ηλεκτρονικών Δημοσίων Συμβάσεων (Ε.Σ.Η.ΔΗ.Σ.)*» και να εγγραφούν στο ηλεκτρονικό σύστημα (ΕΣΗΔΗΣ- Διαδικτυακή πύλη [www.promitheus.gov.gr](http://www.promitheus.gov.gr)) ακολουθώντας την διαδικασία εγγραφής του άρθρου 5 της ίδιας Υ.Α»

**2.4.2.2.** Ο χρόνος υποβολής της προσφοράς και οποιαδήποτε ηλεκτρονική επικοινωνία μέσω του συστήματος βεβαιώνεται αυτόματα από το σύστημα με υπηρεσίες χρονοσήμανσης, σύμφωνα με τα οριζόμενα στο άρθρο 37 του ν. 4412/2016 και το άρθρο 9 της ως άνω Υπουργικής Απόφασης.

Μετά την παρέλευση της καταληκτικής ημερομηνίας και ώρας, δεν υπάρχει η δυνατότητα υποβολής προσφοράς στο Σύστημα. Σε περιπτώσεις τεχνικής αδυναμίας λειτουργίας του ΕΣΗΔΗΣ, η αναθέτουσα αρχή θα ρυθμίσει τα της συνέχειας του διαγωνισμού με σχετική ανακοίνωσή της.

**2.4.2.3.** Οι οικονομικοί φορείς υποβάλλουν με την προσφορά τους τα ακόλουθα:

(α) έναν (υπο)φάκελο με την ένδειξη «*Δικαιολογητικά Συμμετοχής –Τεχνική Προσφορά*» στον οποίο περιλαμβάνονται τα κατά περίπτωση απαιτούμενα δικαιολογητικά και η τεχνική προσφορά σύμφωνα με τις διατάξεις της κείμενης νομοθεσίας και την παρούσα.

(β) έναν (υπο)φάκελο με την ένδειξη «*Οικονομική Προσφορά*» στον οποίο περιλαμβάνεται η οικονομική προσφορά του οικονομικού φορέα και τα κατά περίπτωση απαιτούμενα δικαιολογητικά.

Από τον προσφέροντα σημαίνονται με χρήση του σχετικού πεδίου του συστήματος τα στοιχεία εκείνα της προσφοράς του που έχουν εμπιστευτικό χαρακτήρα, σύμφωνα με τα οριζόμενα στο άρθρο 21 του ν. 4412/16 . Εφόσον ένας οικονομικός φορέας χαρακτηρίζει πληροφορίες ως εμπιστευτικές, λόγω ύπαρξης τεχνικού ή εμπορικού απορρήτου, στη σχετική δήλωσή του, αναφέρει ρητά όλες τις σχετικές διατάξεις νόμου ή διοικητικές πράξεις που επιβάλλουν την εμπιστευτικότητα της συγκεκριμένης πληροφορίας.

Δεν χαρακτηρίζονται ως εμπιστευτικές πληροφορίες σχετικά με τις τιμές μονάδος, τις προσφερόμενες ποσότητες, την οικονομική προσφορά και τα στοιχεία της τεχνικής προσφοράς που χρησιμοποιούνται για την αξιολόγησή της.

**2.4.2.4.** Οι οικονομικοί φορείς συντάσσουν την τεχνική και οικονομική τους προσφορά συμπληρώνοντας τις αντίστοιχες ειδικές ηλεκτρονικές φόρμες του συστήματος. Στην συνέχεια το σύστημα παράγει τα σχετικά ηλεκτρονικά αρχεία τα οποία υπογράφονται ψηφιακά και υποβάλλονται από τον προσφέροντα. Τα στοιχεία που περιλαμβάνονται στην ειδική ηλεκτρονική φόρμα του συστήματος και του παραγόμενου ηλεκτρονικού αρχείου pdf (το οποίο θα υπογραφεί ηλεκτρονικά) πρέπει να ταυτίζονται. Σε αντίθετη περίπτωση το σύστημα παράγει σχετικό μήνυμα και ο προσφέρων καλείται να παράγει εκ νέου το ηλεκτρονικό αρχείο pdf]

**Οι αλλοδαποί οικονομικοί φορείς δεν έχουν την υποχρέωση να υπογράψουν τα δικαιολογητικά των προσφορών τους με χρήση προηγμένης ηλεκτρονικής υπογραφής, αλλά μπορεί να τα αυθεντικοποιούν με οποιονδήποτε άλλον πρόσφορο τρόπο, εφόσον στη χώρα προέλευσής τους δεν είναι υποχρεωτική η χρήση προηγμένης ψηφιακής υπογραφής σε διαδικασίες σύναψης δημοσίων συμβάσεων. Στις περιπτώσεις αυτές η προσφορά συνοδεύεται με υπεύθυνη δήλωση, στην οποία δηλώνεται ότι, στη χώρα προέλευσης δεν προβλέπεται η χρήση προηγμένης ψηφιακής υπογραφής ή ότι, στη χώρα προέλευσης δεν είναι υποχρεωτική η χρήση προηγμένης ψηφιακής υπογραφής για τη συμμετοχή σε διαδικασίες σύναψης δημοσίων συμβάσεων. Η υπεύθυνη δήλωση φέρει υπογραφή έως και δέκα (10) ημέρες πριν την καταληκτική ημερομηνία υποβολής των προσφορών.**

Στις περιπτώσεις που με την προσφορά υποβάλλονται ιδιωτικά έγγραφα, αυτά γίνονται αποδεκτά είτε κατά τα προβλεπόμενα στις διατάξεις του ν. 4250/2014 (Α' 94) είτε και σε απλή φωτοτυπία, εφόσον συνυποβάλλεται υπεύθυνη δήλωση, στην οποία βεβαιώνεται η ακρίβειά τους και η οποία φέρει υπογραφή μετά την έναρξη διαδικασίας σύναψης σύμβασης.

**2.4.2.5.** Ο χρήστης - οικονομικός φορέας υποβάλλει τους ανωτέρω (υπο)φακέλους μέσω του Συστήματος, όπως περιγράφεται παρακάτω:

Τα στοιχεία και δικαιολογητικά για τη συμμετοχή του οικονομικού φορέα στη διαδικασία υποβάλλονται από αυτόν ηλεκτρονικά σε μορφή αρχείων τύπου .pdf και εφόσον έχουν συνταχθεί/παραχθεί από τον ίδιο, φέρουν ορατή μη κρυπτογραφημένη ψηφιακή υπογραφή σκληρής αποθήκευσης, χωρίς να απαιτείται θεώρηση γνησίου της υπογραφής.

Από το Σύστημα εκδίδεται ηλεκτρονική απόδειξη υποβολής προσφοράς, η οποία αποστέλλεται στον οικονομικό φορέα με μήνυμα ηλεκτρονικού ταχυδρομείου.

Εντός τριών (3) εργασιμών ημερών από την ηλεκτρονική υποβολή των ως άνω στοιχείων και δικαιολογητικών προσκομίζονται υποχρεωτικά από τον οικονομικό φορέα στην αναθέτουσα αρχή, σε έντυπη μορφή και σε σφραγισμένο φάκελο, τα στοιχεία της ηλεκτρονικής προσφοράς τα οποία απαιτείται να προσκομισθούν σε πρωτότυπη μορφή σύμφωνα με τον ν. 4250/2014. Τέτοια στοιχεία και δικαιολογητικά είναι ενδεικτικά η εγγυητική επιστολή συμμετοχής, τα πρωτότυπα έγγραφα τα οποία έχουν εκδοθεί από ιδιωτικούς φορείς και δεν φέρουν επικύρωση από δικηγόρο, καθώς και τα έγγραφα που φέρουν τη Σφραγίδα της Χάγης (Apostille). Δεν προσκομίζονται σε έντυπη μορφή στοιχεία και δικαιολογητικά τα οποία φέρουν ψηφιακή υπογραφή, τα ΦΕΚ, τα τεχνικά φυλλάδια και όσα προβλέπεται από το ν. 4250/2014 ότι οι φορείς υποχρεούνται να αποδέχονται σε αντίγραφα των πρωτοτύπων.

Η αναθέτουσα αρχή μπορεί να ζητεί από προσφέροντες και υποψήφιους σε οποιοδήποτε χρονικό σημείο κατά την διάρκεια της διαδικασίας, να υποβάλλουν σε έντυπη μορφή και σε εύλογη προθεσμία όλα ή ορισμένα δικαιολογητικά και στοιχεία που έχουν υποβάλει ηλεκτρονικά, όταν αυτό απαιτείται για την ορθή διεξαγωγή της διαδικασίας.

### **2.4.3 Περιεχόμενα Φακέλου «Δικαιολογητικά Συμμετοχής- Τεχνική Προσφορά»**

**2.4.3.1** α) Τα στοιχεία και δικαιολογητικά για την συμμετοχή των προσφερόντων στη διαγωνιστική διαδικασία περιλαμβάνουν<sup>10</sup>: α) το Ευρωπαϊκό Ενιαίο Έγγραφο Σύμβασης (Ε.Ε.Ε.Σ.), όπως προβλέπεται στην παρ. 1 και 3 του άρθρου 79 του ν. 4412/2016 και β) την εγγύηση συμμετοχής, όπως προβλέπεται στο άρθρο 72 του Ν.4412/2016 και τα άρθρα 2.1.5 και 2.2.2 αντίστοιχα της παρούσας διακήρυξης.

Οι προσφέροντες συμπληρώνουν το σχετικό πρότυπο ΕΕΕΣ το οποίο έχει αναρτηθεί, σε μορφή αρχείων τύπου XML και PDF, στη διαδικτυακή πύλη [www.promitheus.gov.gr](http://www.promitheus.gov.gr) του ΕΣΗΔΗΣ και αποτελεί αναπόσπαστο τμήμα της διακήρυξης.

**Σημείωση:** Οδηγίες σχετικά με τη συμπλήρωση και υποβολή του ΕΕΕΣ από τους οικονομικούς φορείς παρέχονται στο διαδικτυακό τόπο [www.promitheus.gov.gr](http://www.promitheus.gov.gr).

β) εγγύηση συμμετοχής, σύμφωνα με το άρθρο 72 του Ν.4412/2016 και τις παραγράφους 2.1.5 και 2.2.2 της παρούσας διακήρυξης (Παράρτημα ΙΙΙ).

**Η εγγυητική επιστολή συμμετοχής προσκομίζεται σε έντυπη μορφή (πρωτότυπο) εντός τριών (3) εργασιμών ημερών από την ηλεκτρονική υποβολή, σύμφωνα με το υπόδειγμα του Παραρτήματος ΙΙ της παρούσας**

Οι ενώσεις οικονομικών φορέων που υποβάλλουν κοινή προσφορά, υποβάλλουν το ΕΕΕΣ για κάθε οικονομικό φορέα που συμμετέχει στην ένωση.

**2.4.3.2** Η τεχνική προσφορά θα πρέπει να καλύπτει όλες τις απαιτήσεις και τις προδιαγραφές που έχουν τεθεί από την αναθέτουσα αρχή με το κεφάλαιο "Απαιτήσεις - Τεχνικές Προδιαγραφές του Παραρτήματος ΙΙ της Διακήρυξης, περιγράφοντας ακριβώς πώς οι συγκεκριμένες απαιτήσεις και

<sup>10</sup> Βλ. άρθρο 93 περ. α του ν. 4412/2016

προδιαγραφές πληρούνται. Περιλαμβάνει ιδίως τα έγγραφα και δικαιολογητικά, βάσει των οποίων θα αξιολογηθεί η καταλληλότητα των προσφερόμενων ειδών, με βάση το κριτήριο ανάθεσης, σύμφωνα με τα αναλυτικώς αναφερόμενα στο ως άνω Παράρτημα.

Ειδικότερα, ο φάκελος τεχνικής προσφοράς θα πρέπει να περιλαμβάνει κατάλληλα συμπληρωμένους τους Πίνακες Συμμόρφωσης **παράρτημα Ι της διακήρυξης**.

Οι εν λόγω πίνακες υποβάλλονται υποχρεωτικά σε αρχεία μορφής pdf ψηφιακά υπογεγραμμένα από τον προσφέροντα.

Οι οικονομικοί φορείς αναφέρουν το τμήμα της σύμβασης που προτίθενται να αναθέσουν υπό μορφή υπεργολαβίας σε τρίτους, καθώς και τους υπεργολάβους που προτείνουν.

Στον υποφάκελο αυτό περιλαμβάνεται και το αρχείο τεχνικής προσφοράς συστήματος που παράγεται με τη διαδικασία «εκτυπώσεων» του ΕΣΗΔΗΣ σύμφωνα και με την παράγραφο 2.4.2.4

#### **2.4.4 Περιεχόμενα Φακέλου «Οικονομική Προσφορά» / Τρόπος σύνταξης και υποβολής οικονομικών προσφορών.**

Η Οικονομική Προσφορά συντάσσεται σύμφωνα με τα οριζόμενα της διακήρυξης:

Στον υποφάκελο αυτόν περιλαμβάνεται το αρχείο οικονομικής προσφοράς συστήματος που παράγεται με τη διαδικασία «εκτυπώσεων» του ΕΣΗΔΗΣ σύμφωνα και με την παράγραφο 2.4.2.4

Η τιμή του προς προμήθεια υλικού και της παρεχόμενης υπηρεσίας εκπαίδευσης εγκατάστασης δίνεται σε ευρώ ανά μονάδα.

Τα ποσά που θα καταχωρηθούν στη σχετική ηλεκτρονική φόρμα του ΕΣΗΔΗΣ θα είναι:

- το ποσό που θα αναγράφεται στο πεδίο «ΓΕΝΙΚΟ ΣΥΝΟΛΟ» της στήλης «Συνολική Αξία χωρίς ΦΠΑ» του Πίνακα «Συγκεντρωτικός Πίνακας Οικονομικής Προσφοράς»
- Στην τιμή περιλαμβάνονται οι υπέρ τρίτων κρατήσεις, ως και κάθε άλλη επιβάρυνση, σύμφωνα με την κείμενη νομοθεσία, μη συμπεριλαμβανομένου Φ.Π.Α., για την παράδοση των ειδών στον τόπο και με τον τρόπο που προβλέπεται στα έγγραφα της σύμβασης.

Οι αναγραφόμενες στον Πίνακα Οικονομικής Προσφοράς τιμές πρέπει να είναι στρογγυλοποιημένες σε δύο δεκαδικά ψηφία.

Επισημαίνεται ότι το εκάστοτε ποσοστό Φ.Π.Α. επί τοις εκατό, της ανωτέρω τιμής θα υπολογίζεται αυτόματα από το σύστημα.

Οι τιμές που θα δοθούν με την προσφορά είναι σταθερές για όλη τη συμβατική διάρκεια και αποκλείεται οποιαδήποτε αναπροσαρμογή αυτών. Προσφορά που περιλαμβάνει όρο αναπροσαρμογή τιμών απορρίπτεται ως απαράδεκτη.

Ως απαράδεκτες θα απορρίπτονται προσφορές στις οποίες: α) δεν δίνεται τιμή σε ΕΥΡΩ ή που καθορίζεται σχέση ΕΥΡΩ προς ξένο νόμισμα, β) δεν προκύπτει με σαφήνεια η προσφερόμενη τιμή, με την επιφύλαξη της παρ. 4 του άρθρου 102 του ν. 4412/2016 και γ) η τιμή υπερβαίνει τον προϋπολογισμό της σύμβασης που καθορίζεται και τεκμηριώνεται από την αναθέτουσα αρχή στην παρούσα διακήρυξη.

**Στην οικονομική προσφορά θα πρέπει να επιλέγεται με σαφήνεια ένας από τους τρόπους πληρωμής που περιγράφονται στην παρ. 5.1 της παρούσας διακήρυξης.**

#### **2.4.5 Χρόνος ισχύος των προσφορών**

Οι υποβαλλόμενες προσφορές ισχύουν και δεσμεύουν τους οικονομικούς φορείς για διάστημα δώδεκα (12) μηνών από την επόμενη της διενέργειας του διαγωνισμού.

Προσφορά η οποία ορίζει χρόνο ισχύος μικρότερο από τον ανωτέρω προβλεπόμενο απορρίπτεται.

Η ισχύς της προσφοράς μπορεί να παρατείνεται εγγράφως, εφόσον τούτο ζητηθεί από την αναθέτουσα αρχή, πριν από τη λήξη της, με αντίστοιχη παράταση της εγγυητικής επιστολής συμμετοχής σύμφωνα με τα οριζόμενα στο άρθρο 72 παρ. 1 α του ν. 4412/2016 και την παράγραφο 2.2.2. της παρούσας, κατ' ανώτατο όριο για χρονικό διάστημα ίσο με την προβλεπόμενη ως άνω αρχική διάρκεια.

Μετά τη λήξη και του παραπάνω ανώτατου ορίου χρόνου παράτασης ισχύος της προσφοράς, τα αποτελέσματα της διαδικασίας ανάθεσης ματαιώνονται, εκτός αν η αναθέτουσα αρχή κρίνει, κατά περίπτωση, αιτιολογημένα, ότι η συνέχιση της διαδικασίας εξυπηρετεί το δημόσιο συμφέρον, οπότε οι οικονομικοί φορείς που συμμετέχουν στη διαδικασία μπορούν να επιλέξουν είτε να παρατείνουν την προσφορά και την εγγύηση συμμετοχής τους, εφόσον τους ζητηθεί πριν την πάροδο του ανωτέρω ανώτατου ορίου παράτασης της προσφοράς τους είτε όχι. Στην τελευταία περίπτωση, η διαδικασία συνεχίζεται με όσους παρέτειναν τις προσφορές τους και αποκλείονται οι λοιποί οικονομικοί φορείς.

#### **2.4.6 Λόγοι απόρριψης προσφορών**

Η αναθέτουσα αρχή με βάση τα αποτελέσματα του ελέγχου και της αξιολόγησης των προσφορών, απορρίπτει, σε κάθε περίπτωση, προσφορά:

α) η οποία δεν υποβάλλεται εμπρόθεσμα, με τον τρόπο και με το περιεχόμενο που ορίζεται πιο πάνω και συγκεκριμένα στις παραγράφους 2.4.1 (Γενικοί όροι υποβολής προσφορών), 2.4.2. (Χρόνος και τρόπος υποβολής προσφορών), 2.4.3. (Περιεχόμενο φακέλων δικαιολογητικών συμμετοχής, τεχνικής προσφοράς), 2.4.4. (Περιεχόμενο φακέλου οικονομικής προσφοράς, τρόπος σύνταξης και υποβολής οικονομικών προσφορών) , 2.4.5. (Χρόνος ισχύος προσφορών), 3.1. (Αποσφράγιση και αξιολόγηση προσφορών), 3.2 (Πρόσκληση υποβολής δικαιολογητικών κατακύρωσης) της παρούσας,

β) η οποία περιέχει ατέλειες, ελλείψεις, ασάφειες ή σφάλματα, εφόσον αυτά δεν επιδέχονται συμπλήρωση ή διόρθωση ή εφόσον επιδέχονται συμπλήρωση ή διόρθωση, δεν έχουν αποκατασταθεί κατά την αποσαφήνιση και την συμπλήρωσή της σύμφωνα με την παράγραφο 3.1.1. της παρούσας διακήρυξης,

γ) για την οποία ο προσφέρων δεν έχει παράσχει τις απαιτούμενες εξηγήσεις, εντός της προκαθορισμένης προθεσμίας ή η εξήγηση δεν είναι αποδεκτή από την αναθέτουσα αρχή σύμφωνα με την παράγραφο 3.1.1. της παρούσας και το άρθρο 102 του ν. 4412/2016,

δ) η οποία υποβάλλεται από έναν προσφέροντα που έχει υποβάλλει δύο ή περισσότερες προσφορές

ε) η οποία είναι υπό αίρεση,

στ) η οποία θέτει όρο αναπροσαρμογής,

ζ) η οποία παρουσιάζει ελλείψεις ως προς τα δικαιολογητικά που ζητούνται από τα έγγραφα της παρούσας διακήρυξης και αποκλίσεις ως προς τους όρους και τις τεχνικές προδιαγραφές της σύμβασης.

η) η οποία είναι εναλλακτική προσφορά



### 3. ΔΙΕΝΕΡΓΕΙΑ ΔΙΑΔΙΚΑΣΙΑΣ - ΑΞΙΟΛΟΓΗΣΗ ΠΡΟΣΦΟΡΩΝ

#### 3.1 Αποσφράγιση και αξιολόγηση προσφορών

##### 3.1.1 Ηλεκτρονική αποσφράγιση προσφορών

Το πιστοποιημένο στο ΕΣΗΔΗΣ, για την αποσφράγιση των προσφορών αρμόδιο όργανο της Αναθέτουσας Αρχής (Επιτροπή Διαγωνισμού), προβαίνει στην έναρξη της διαδικασίας ηλεκτρονικής αποσφράγισης των φακέλων των προσφορών, κατά το άρθρο 100 του ν. 4412/2016, ακολουθώντας τα εξής στάδια:

- Ηλεκτρονική Αποσφράγιση του (υπό)φακέλου «Δικαιολογητικά Συμμετοχής-Τεχνική Προσφορά» την 11/10/2019 και ώρα 11:00 π.μ.
- Ηλεκτρονική Αποσφράγιση του (υπό)φακέλου «Οικονομική Προσφορά», κατά την ημερομηνία και ώρα που θα ορίσει η αναθέτουσα αρχή.
- Ηλεκτρονική Αποσφράγιση του (υπό)φακέλου «Δικαιολογητικά κατακύρωσης», κατά την ημερομηνία και ώρα που θα ορίσει η αναθέτουσα αρχή

Με την αποσφράγιση των ως άνω φακέλων, ανά στάδιο, κάθε προσφέρων που συνεχίζει σε επόμενο στάδιο αποκτά πρόσβαση στις λοιπές προσφορές και τα υποβληθέντα δικαιολογητικά τους, με την επιφύλαξη των πτυχών εκείνων της κάθε προσφοράς που έχουν χαρακτηριστεί ως εμπιστευτικές.

Η αναθέτουσα αρχή μπορεί να καλέσει τους οικονομικούς φορείς να συμπληρώσουν ή να διευκρινίσουν τα έγγραφα ή δικαιολογητικά που έχουν υποβληθεί, ή να διευκρινίσουν το περιεχόμενο της τεχνικής ή οικονομικής προσφοράς τους, σύμφωνα με το άρθρο 102 του ν. 4412/2016.

##### 3.1.2 Αξιολόγηση προσφορών

Μετά την κατά περίπτωση ηλεκτρονική αποσφράγιση των προσφορών η Αναθέτουσα Αρχή προβαίνει στην αξιολόγηση αυτών μέσω των αρμόδιων πιστοποιημένων στο Σύστημα οργάνων της, εφαρμοζόμενων κατά τα λοιπά των κειμένων διατάξεων.

Ειδικότερα :

α) Η αρμόδια Επιτροπή καταχωρεί όσους υπέβαλαν προσφορές, καθώς και τα υποβληθέντα αυτών δικαιολογητικά και τα αποτελέσματα του ελέγχου αυτών σε πρακτικό, το οποίο υπογράφεται από τα μέλη του οργάνου.

β) Στη συνέχεια το αρμόδιο όργανο προβαίνει στην αξιολόγηση της τεχνικής προσφοράς, σύμφωνα με τους όρους των εγγράφων της σύμβασης και συντάσσει πρακτικό για την απόρριψη των τεχνικών προσφορών που δεν γίνονται αποδεκτές και την αποδοχή και βαθμολόγηση των τεχνικών προσφορών με βάση το κριτήριο ανάθεσης των εγγράφων της σύμβασης. Τα ανωτέρω υπό στοιχεία α και β στάδια μπορεί να γίνονται και ενιαία.

**Κατά την διάρκεια της αξιολόγησης της τεχνικής προσφοράς, η επιτροπή αξιολόγησης θα αιτηθεί την κατάθεση δείγματος σύμφωνα με τις τεχνικές προδιαγραφές Παράρτημα II.**

γ) Τα αποτελέσματα των ανωτέρω σταδίων (ελέγχου δικαιολογητικών συμμετοχής και τεχνικής προσφοράς) επικυρώνονται με απόφαση του αποφαινόμενου οργάνου της αναθέτουσας αρχής, η οποία κοινοποιείται στους προσφέροντες μέσω του ΕΣΗΔΗΣ.

δ) Οι κατά τα ανωτέρω σφραγισμένοι φάκελοι με τα οικονομικά στοιχεία των προσφορών, μετά την ολοκλήρωση της αξιολόγησης των λοιπών στοιχείων των προσφορών και την έγκριση των πρακτικών από το αρμόδιο όργανο της αναθέτουσας αρχής, αποσφραγίζονται κατά την ημερομηνία και ώρα που ορίζεται στην ειδική πρόσκληση. Για όσες προσφορές δεν κρίθηκαν αποδεκτές κατά τα προηγούμενα ως άνω στάδια α' και β' οι φάκελοι της οικονομικής προσφοράς δεν αποσφραγίζονται αλλά τηρούνται από την αναθέτουσα αρχή μέχρι την οριστική επίλυση τυχόν διαφορών που προκύψουν από την ως άνω διαδικασία σύμφωνα με την παράγραφο 3.4. της παρούσας.



ε) Η Επιτροπή Αξιολόγησης προβαίνει στην αξιολόγηση των οικονομικών προσφορών και συντάσσει πρακτικό στο οποίο εισηγείται αιτιολογημένα την αποδοχή ή απόρριψή τους, την κατάταξη των προσφορών με βάση το οριζόμενο με την παρούσα κριτήριο ανάθεσης και την ανάδειξη του προσωρινού αναδόχου.

Εάν οι προσφορές φαίνονται ασυνήθιστα χαμηλές σε σχέση με το αντικείμενο της σύμβασης, η αναθέτουσα αρχή<sup>11</sup> απαιτεί από τους οικονομικούς φορείς να εξηγήσουν την τιμή ή το κόστος που προτείνουν στην προσφορά τους, εντός αποκλειστικής προθεσμίας, κατά ανώτατο όριο δέκα (10) ημερών από την κοινοποίηση της σχετικής πρόσκλησης. Στην περίπτωση αυτή εφαρμόζονται τα άρθρα 88 και 89 ν. 4412/2016.

Στην περίπτωση ισοδύναμων προφορών, δηλαδή προσφορών με την ίδια συνολική τελική βαθμολογία μεταξύ δύο ή περισσότερων προσφερόντων η ανάθεση γίνεται σε αυτήν με την μεγαλύτερη βαθμολογία τεχνικής προσφοράς (Τεχνική βαθμολογία: Βi). Αν οι ισοδύναμες προσφορές έχουν την ίδια βαθμολογία τεχνικής προσφοράς, η αναθέτουσα αρχή επιλέγει τον ανάδοχο με κλήρωση μεταξύ των οικονομικών φορέων που υπέβαλαν τις ισοδύναμες προσφορές. Η κλήρωση γίνεται ενώπιον της Επιτροπής του Διαγωνισμού και παρουσία αυτών των οικονομικών φορέων.

Τα αποτελέσματα του ανωτέρω σταδίου οικονομικής αξιολόγησης επικυρώνονται με απόφαση του αποφαινόμενου οργάνου της αναθέτουσας αρχής, η οποία κοινοποιείται στους προσφέροντες μέσω του ΕΣΗΔΗΣ (ανάδειξη «προσωρινού αναδόχου»).

Κατά των ανωτέρω αποφάσεων χωρεί προδικαστική προσφυγή σύμφωνα με την παράγραφο 3.4. της παρούσας.

### **3.2 Πρόσκληση υποβολής δικαιολογητικών κατακύρωσης<sup>12</sup> - Δικαιολογητικά κατακύρωσης.**

Μετά την αξιολόγηση των προσφορών, η αναθέτουσα αρχή αποστέλλει σχετική ηλεκτρονική πρόσκληση μέσω του συστήματος στον προσφέροντα, στον οποίο πρόκειται να γίνει η κατακύρωση («προσωρινό ανάδοχο»), και τον καλεί να υποβάλει εντός προθεσμίας δέκα (10) ημερών από την κοινοποίηση της σχετικής ειδοποίησης σε αυτόν, τα αποδεικτικά έγγραφα νομιμοποίησης και τα πρωτότυπα ή αντίγραφα που εκδίδονται, σύμφωνα με τις διατάξεις του άρθρου 1 του ν. 4250/2014 (Α' 74) όλων των δικαιολογητικών που περιγράφονται στην παράγραφο 2.2.8.2. της παρούσας διακήρυξης, ως αποδεικτικά στοιχεία για τη μη συνδρομή των λόγων αποκλεισμού της παραγράφου 2.2.3 της διακήρυξης, καθώς και για την πλήρωση των κριτηρίων ποιοτικής επιλογής των παραγράφων 2.2.4 -2.2.7 αυτής.

**Τα εν λόγω δικαιολογητικά, υποβάλλονται από τον προσφέροντα («προσωρινό ανάδοχο»), ηλεκτρονικά μέσω του συστήματος, σε μορφή αρχείων pdf και προσκομίζονται κατά περίπτωση από αυτόν εντός τριών (3) εργάσιμων ημερών από την ημερομηνία υποβολής τους. Όταν υπογράφονται από τον ίδιο φέρουν ψηφιακή υπογραφή.**

**Με την παραλαβή των ως άνω δικαιολογητικών, το σύστημα εκδίδει επιβεβαίωση της παραλαβής τους και αποστέλλει ενημερωτικό ηλεκτρονικό μήνυμα σ' αυτόν στον οποίο πρόκειται να γίνει η κατακύρωση.**

Αν μετά την ηλεκτρονική αποσφράγιση και κατά τον έλεγχο των ως άνω δικαιολογητικών διαπιστωθεί ότι δεν έχουν προσκομισθεί ή υπάρχουν ελλείψεις σε αυτά που υποβλήθηκαν, παρέχεται προθεσμία στον προσωρινό ανάδοχο να τα προσκομίσει ή να τα συμπληρώσει εντός δέκα (10) ημερών από την κοινοποίηση σχετικής έγγραφης, μέσω του Συστήματος, ειδοποίησής του. Επίσης αν δεν προσκομισθούν τα παραπάνω δικαιολογητικά ή υπάρχουν ελλείψεις σε αυτά που υποβλήθηκαν και ο προσωρινός ανάδοχος υποβάλλει εντός της ίδιας ως άνω προθεσμίας αίτημα προς το αρμόδιο όργανο αξιολόγησης για την παράταση της προθεσμίας υποβολής, το οποίο συνοδεύεται με αποδεικτικά έγγραφα από τα οποία να αποδεικνύεται ότι έχει αιτηθεί τη χορήγηση των δικαιολογητικών, η αναθέτουσα αρχή

<sup>11</sup> Βλ. άρθρο 221 παρ. 1 του ν. 4412/2016

<sup>12</sup> Βλ. άρθρο 103 του ν. 4412/2016

παρατείνει την προθεσμία υποβολής των δικαιολογητικών για όσο χρόνο απαιτηθεί για τη χορήγηση των δικαιολογητικών από τις αρμόδιες αρχές.

Όσοι υπέβαλαν παραδεκτές προσφορές λαμβάνουν γνώση των παραπάνω δικαιολογητικών που κατατέθηκαν.

Απορρίπτεται η προσφορά του προσωρινού αναδόχου, καταπίπτει υπέρ της αναθέτουσας αρχής η εγγύηση συμμετοχής του και η κατακύρωση γίνεται στον προσφέροντα που υπέβαλε την αμέσως επόμενη πλέον συμφέρουσα από οικονομική άποψη προσφορά, τηρουμένης της ανωτέρω διαδικασίας, εάν:

- i) κατά τον έλεγχο των παραπάνω δικαιολογητικών διαπιστωθεί ότι τα στοιχεία που δηλώθηκαν με το Ευρωπαϊκό Ενιαίο Έγγραφο Σύμβασης, είναι ψευδή ή ανακριβή, ή
- ii) δεν υποβληθούν στο προκαθορισμένο χρονικό διάστημα τα απαιτούμενα πρωτότυπα ή αντίγραφα των παραπάνω δικαιολογητικών ή
- iii) από τα δικαιολογητικά που προσκομίσθηκαν νομίμως και εμπροθέσμως, δεν αποδεικνύονται οι όροι και οι προϋποθέσεις συμμετοχής σύμφωνα με τα άρθρα 2.2.3 (λόγοι αποκλεισμού) και 2.2.4 έως 2.2.7 (κριτήρια ποιοτικής επιλογής) της παρούσας,

Σε περίπτωση έγκαιρης και προσήκουσας ενημέρωσης της αναθέτουσας αρχής για μεταβολές στις προϋποθέσεις τις οποίες ο προσωρινός ανάδοχος είχε δηλώσει με το Ευρωπαϊκό Ενιαίο Έγγραφο Σύμβασης, ότι πληροί, οι οποίες επήλθαν ή για τις οποίες έλαβε γνώση μετά την δήλωση και μέχρι την ημέρα της έγγραφης ειδοποίησης για την προσκόμιση των δικαιολογητικών κατακύρωσης (οψιγενείς μεταβολές), δεν καταπίπτει υπέρ της αναθέτουσας αρχής η εγγύηση συμμετοχής του.

Αν κανένας από τους προσφέροντες δεν υποβάλλει αληθή ή ακριβή δήλωση ή δεν προσκομίσει ένα ή περισσότερα από τα απαιτούμενα δικαιολογητικά ή δεν αποδείξει ότι πληροί τα κριτήρια ποιοτικής επιλογής σύμφωνα με τις παραγράφους 2.2.4 -2.2.7 της παρούσας διακήρυξης, η διαδικασία ματαιώνεται.

Η διαδικασία ελέγχου των παραπάνω δικαιολογητικών ολοκληρώνεται με τη σύνταξη πρακτικού της Επιτροπής του Διαγωνισμού, στο οποίο αναγράφεται και η τυχόν συμπλήρωση δικαιολογητικών κατά τα οριζόμενα ανωτέρω και τη διαβίβαση του φακέλου στο αποφαινόμενο όργανο της αναθέτουσας αρχής για τη λήψη απόφασης είτε για την κατακύρωση της σύμβασης είτε για τη ματαίωση της διαδικασίας είτε για την κήρυξη του προσωρινού αναδόχου ως έκπτωτου. Τα αποτελέσματα του ελέγχου των παραπάνω δικαιολογητικών, επικυρώνονται με την απόφαση κατακύρωσης.

**Επισημαίνεται ότι, η αρμόδια επιτροπή του διαγωνισμού, με αιτιολογημένη εισήγησή της, μπορεί να προτείνει την κατακύρωση της σύμβασης για ολόκληρη ή μεγαλύτερη ή μικρότερη ποσότητα κατά ποσοστό στα εκατό και ως εξής: Ποσοστό 15% στην περίπτωση της μεγαλύτερης ποσότητας έως το όριο του προϋπολογισμού της διακήρυξης και ποσοστό 50% στην περίπτωση μικρότερης ποσότητας. Για κατακύρωση μέρους της ποσότητας κάτω του καθοριζόμενου ως ανωτέρω ποσοστού, απαιτείται προηγούμενη αποδοχή από τον προσωρινό ανάδοχο.**

Τα αποτελέσματα του ελέγχου των παραπάνω δικαιολογητικών και της εισήγησης της Επιτροπής επικυρώνονται με την απόφαση κατακύρωσης του αποφασίζοντος οργάνου.

### **3.3 Κατακύρωση - σύναψη σύμβασης**

Η αναθέτουσα αρχή κοινοποιεί την απόφαση κατακύρωσης, μαζί με αντίγραφο όλων των πρακτικών της διαδικασίας ελέγχου και αξιολόγησης των προσφορών, σε κάθε προσφέροντα που έχει υποβάλει αποδεκτή προσφορά, σύμφωνα με το άρθρο 100 του ν. 4412/2016, εκτός από τον προσωρινό ανάδοχο, ηλεκτρονικά μέσω του συστήματος.

Η εν λόγω απόφαση αναφέρει την προθεσμία για την αναστολή της σύναψης της σύμβασης σύμφωνα με την επόμενη παράγραφο 3.4.

Τα έννομα αποτελέσματα της απόφασης κατακύρωσης και ιδίως η σύναψη της σύμβασης επέρχονται εφόσον συντρέξουν σωρευτικά τα κάτωθι :

α) άπρακτη πάροδος των προθεσμιών άσκησης των προβλεπόμενων στην παράγραφο 3.4. της παρούσας βοηθημάτων και μέσων στο στάδιο της προδικαστικής και δικαστικής προστασίας και από τις αποφάσεις αναστολών επί αυτών,

β) ολοκλήρωση του προσυμβατικού ελέγχου από το Ελεγκτικό Συνέδριο, σύμφωνα με τα άρθρα 5 και 36 του ν. 4129/2013,

γ) κοινοποίηση της απόφασης κατακύρωσης στον προσωρινό ανάδοχο, εφόσον αυτός υποβάλει επικαιροποιημένα τα δικαιολογητικά της παραγράφου 2.2.8.2., και μόνον στην περίπτωση του προσυμβατικού ελέγχου ή της άσκησης προδικαστικής προσφυγής και ενδίκων μέσων κατά της απόφασης κατακύρωσης, έπειτα από σχετική πρόσκληση.

Η αναθέτουσα αρχή προσκαλεί τον ανάδοχο να προσέλθει για υπογραφή του συμφωνητικού θέτοντάς του προθεσμία που δε μπορεί να υπερβαίνει τις είκοσι (20) ημέρες από την κοινοποίηση της σχετικής ειδικής πρόσκλησης. Το συμφωνητικό έχει αποδεικτικό χαρακτήρα.

Στην περίπτωση που ο ανάδοχος δεν προσέλθει να υπογράψει το ως άνω συμφωνητικό μέσα στην τεθείσα προθεσμία, κηρύσσεται έκπτωτος, καταλίπτει υπέρ της αναθέτουσας αρχής η εγγυητική επιστολή συμμετοχής του και η κατακύρωση, με την ίδια διαδικασία, γίνεται στον προσφέροντα που υπέβαλε την αμέσως επόμενη πλέον συμφέρουσα από οικονομική άποψη προσφορά.

### **3.4 Προδικαστικές Προσφυγές - Προσωρινή Δικαστική Προστασία**

Κάθε ενδιαφερόμενος, ο οποίος έχει ή είχε συμφέρον να του ανατεθεί η συγκεκριμένη σύμβαση και έχει ή είχε υποστεί ή ενδέχεται να υποστεί ζημία από εκτελεστή πράξη ή παράλειψη της αναθέτουσας αρχής κατά παράβαση της νομοθεσίας της Ευρωπαϊκής Ένωσης ή της εσωτερικής νομοθεσίας, δικαιούται να ασκήσει προδικαστική προσφυγή ενώπιον της ΑΕΠΠ κατά της σχετικής πράξης ή παράλειψης της αναθέτουσας αρχής, προσδιορίζοντας ειδικώς τις νομικές και πραγματικές αιτιάσεις που δικαιολογούν το αίτημά του. Σε περίπτωση προσφυγής κατά πράξη της αναθέτουσας αρχής η προθεσμία για την άσκηση της προδικαστικής προσφυγής είναι (α) δέκα (10) ημέρες από την κοινοποίηση της προσβαλλόμενης πράξης στον ενδιαφερόμενο οικονομικό φορέα αν η πράξη κοινοποιήθηκε με ηλεκτρονικά μέσα ή τηλεομοιοτυπία ή (β) δεκαπέντε (15) ημέρες από την κοινοποίηση της προσβαλλόμενης πράξης σε αυτόν αν χρησιμοποιήθηκαν άλλα μέσα επικοινωνίας, άλλως γ) δέκα (10) ημέρες από την πλήρη, πραγματική ή τεκμαιρόμενη, γνώση της πράξης που βλάπτει τα συμφέροντα του ενδιαφερόμενου οικονομικού φορέα. Ειδικά για την άσκηση προσφυγής κατά προκήρυξης, η πλήρης γνώση αυτής τεκμαίρεται μετά την πάροδο δεκαπέντε (15) ημερών από τη δημοσίευση στο ΚΗΜΔΗΣ. Σε περίπτωση παράλειψης, η προθεσμία για την άσκηση της προδικαστικής προσφυγής είναι δεκαπέντε (15) ημέρες από την επομένη της συντέλεσης της προσβαλλόμενης παράλειψης.

Η προδικαστική προσφυγή κατατίθεται ηλεκτρονικά μέσω της λειτουργικότητας «Επικοινωνία» του ΕΣΗΔΗΣ στον ηλεκτρονικό τόπο του διαγωνισμού, επιλέγοντας κατά περίπτωση την ένδειξη «Προδικαστική Προσφυγή» και επισυνάπτοντας το σχετικό έγγραφο σε μορφή ηλεκτρονικού αρχείου Portable Document Format (PDF), το οποίο φέρει εγκεκριμένη προηγμένη ηλεκτρονική υπογραφή ή προηγμένη ηλεκτρονική υπογραφή με χρήση εγκεκριμένων πιστοποιητικών

Για το παραδεκτό της άσκησης της προδικαστικής προσφυγής κατατίθεται παράβολο από τον προσφεύγοντα υπέρ του Δημοσίου, κατά τα ειδικά οριζόμενα στο άρθρο 363 του ν. 4412/2016, το οποίο επιστρέφεται στον προσφεύγοντα σε περίπτωση ολικής ή μερικής αποδοχής της προσφυγής του ή σε περίπτωση που πριν την έκδοση της απόφασης της ΑΕΠΠ επί της προσφυγής, η αναθέτουσα αρχή ανακαλεί την προσβαλλόμενη πράξη ή προβαίνει στην οφειλόμενη ενέργεια.

Η προθεσμία για την άσκηση της προδικαστικής προσφυγής και η άσκησή της κωλύουν τη σύναψη της σύμβασης επί ποινή ακυρότητας, κατά τα οριζόμενα στο άρθρο 364 του ν. 4412/2016. Κατά τα λοιπά, η άσκηση της προδικαστικής προσφυγής δεν κωλύει την πρόοδο της διαγωνιστικής διαδικασίας, εκτός αν ζητηθούν προσωρινά μέτρα προστασίας κατά το άρθρο 366 του ν.4412/2016.

Οι αναθέτουσες αρχές μέσω της λειτουργίας της «Επικοινωνίας» του ΕΣΗΔΗΣ:

- κοινοποιούν την προσφυγή σε κάθε ενδιαφερόμενο τρίτο σύμφωνα με τα προβλεπόμενα στην περ. α του πρώτου εδαφίου της παρ.1 του αρ. 365 του ν. 4412/2016.
- διαβιβάζουν στην Αρχή Εξέτασης Προδικαστικών Προσφυγών (ΑΕΠΠ) τα προβλεπόμενα στην περ. β του πρώτου εδαφίου της παρ. 1 του αρ. 365 του ν. 4412/2016.

Η ΑΕΠΠ αποφαινεται αιτιολογημένα επί της βασιμότητας των προβαλλόμενων πραγματικών και νομικών ισχυρισμών της προσφυγής και των ισχυρισμών της αναθέτουσας αρχής και, σε περίπτωση παρέμβασης, των ισχυρισμών του παρεμβαίνοντος και δέχεται (εν όλω ή εν μέρει) ή απορρίπτει την προσφυγή με απόφασή της, η οποία εκδίδεται μέσα σε αποκλειστική προθεσμία είκοσι (20) ημερών από την ημέρα εξέτασης της προσφυγής.

Οι χρήστες - οικονομικοί φορείς ενημερώνονται για την αποδοχή ή την απόρριψη της προσφυγής από την ΑΕΠΠ.

Η άσκηση της ως άνω προδικαστικής προσφυγής αποτελεί προϋπόθεση για την άσκηση των ένδικων βοηθημάτων της αίτησης αναστολής και της αίτησης ακύρωσης του άρθρου 372 του ν. 4412/2016 κατά των εκτελεστών πράξεων ή παραλείψεων των αναθετουσών αρχών.

Η αίτηση αναστολής κατατίθεται στο αρμόδιο δικαστήριο μέσα σε προθεσμία δέκα (10) ημερών από την έκδοση της απόφασης επί της προδικαστικής προσφυγής. Για την άσκηση της αιτήσεως αναστολής κατατίθεται παράβολο, κατά τα ειδικότερα οριζόμενα στο άρθρο 372 παρ. 4 του ν.

Η άσκηση αίτησης αναστολής κωλύει τη σύναψη της σύμβασης, εκτός εάν με την προσωρινή διαταγή ο αρμόδιος δικαστής αποφανθεί διαφορετικά.

### **3.5 Ματαίωση Διαδικασίας**

---

Η αναθέτουσα αρχή ματαιώνει ή δύναται να ματαιώσει εν όλω ή εν μέρει αιτιολογημένα τη διαδικασία ανάθεσης, για τους λόγους και υπό τους όρους του άρθρου 106 του ν. 4412/2016, μετά από γνώμη της αρμόδιας Επιτροπής του Διαγωνισμού. Επίσης, αν διαπιστωθούν σφάλματα ή παραλείψεις σε οποιοδήποτε στάδιο της διαδικασίας ανάθεσης, μπορεί, μετά από γνώμη του αρμόδιου οργάνου, να ακυρώσει μερικώς τη διαδικασία ή να αναμορφώσει ανάλογα το αποτέλεσμα της ή να αποφασίσει την επανάληψή της από το σημείο που εμφιλοχώρησε το σφάλμα ή η παράλειψη.

## 4. ΟΡΟΙ ΕΚΤΕΛΕΣΗΣ ΤΗΣ ΣΥΜΒΑΣΗΣ

---

### 4.1 Εγγυήσεις (καλής εκτέλεσης, προκαταβολής)

---

Εγγύηση καλής εκτέλεσης και εγγύηση προκαταβολής.

Για την υπογραφή της σύμβασης απαιτείται η παροχή εγγύησης καλής εκτέλεσης, σύμφωνα με το άρθρο 72 παρ. 1 β) του ν. 4412/2016, το ύψος της οποίας ανέρχεται σε ποσοστό 5% επί της αξίας της σύμβασης, εκτός ΦΠΑ, και κατατίθεται πριν ή κατά την υπογραφή της σύμβασης.

Η εγγύηση καλής εκτέλεσης, προκειμένου να γίνει αποδεκτή, πρέπει να περιλαμβάνει κατ' ελάχιστον τα αναφερόμενα στην παράγραφο 2.1.5. στοιχεία της παρούσας και επιπλέον τον αριθμό και τον τίτλο της σχετικής σύμβασης. Το περιεχόμενό της είναι σύμφωνο με το υπόδειγμα που περιλαμβάνεται στο Παράρτημα II της Διακήρυξης και τα οριζόμενα στο άρθρο 72 του ν. 4412/2016.

Η εγγύηση καλής εκτέλεσης της σύμβασης καλύπτει συνολικά και χωρίς διακρίσεις την εφαρμογή όλων των όρων της σύμβασης και κάθε απαίτηση της αναθέτουσας αρχής έναντι του αναδόχου, συμπεριλαμβανομένης τυχόν ισόποσης προς αυτόν προκαταβολής.

Σε περίπτωση τροποποίησης της σύμβασης κατά την παράγραφο 4.5, η οποία συνεπάγεται αύξηση της συμβατικής αξίας, ο ανάδοχος είναι υποχρεωμένος να καταθέσει πριν την τροποποίηση, συμπληρωματική εγγύηση το ύψος της οποίας ανέρχεται σε ποσοστό 5% επί του ποσού της αύξησης, εκτός ΦΠΑ.

Η εγγύηση καλής εκτέλεσης καταπίπτει σε περίπτωση παράβασης των όρων της σύμβασης, όπως αυτή ειδικότερα ορίζει.

Στην περίπτωση χορήγησης προκαταβολής, μεγαλύτερου ύψους από αυτό που καλύπτεται με την εγγύηση καλής εκτέλεσης προσκομίζεται από τον ανάδοχο εγγύησης προκαταβολής, σύμφωνα με το υπόδειγμα που περιλαμβάνεται στο ΠΑΡΑΡΤΗΜΑ III- Υποδείγματα Εγγυητικών Επιστολών της Διακήρυξης, που θα καλύπτει τη διαφορά μεταξύ του ποσού της εγγύησης καλής εκτέλεσης και του ποσού της καταβαλλομένης προκαταβολής. Η προκαταβολή και η εγγύηση προκαταβολής μπορούν να χορηγούνται τμηματικά.

Η εγγύηση καλής εκτέλεσης και η εγγύηση προκαταβολής επιστρέφονται στο σύνολό τους, μετά την οριστική ποσοτική και ποιοτική παραλαβή του αντικειμένου της σύμβασης. Εάν στο πρωτόκολλο οριστικής ποιοτικής και ποσοτικής παραλαβής αναφέρονται παρατηρήσεις ή υπάρχει εκπρόθεσμη παράδοση, η επιστροφή των ως άνω εγγυήσεων γίνεται μετά την αντιμετώπιση των παρατηρήσεων και του εκπροθέσμου.

### 4.2 Συμβατικό Πλαίσιο - Εφαρμοστέα Νομοθεσία

---

Κατά την εκτέλεση της σύμβασης εφαρμόζονται οι διατάξεις του ν. 4412/2016, οι όροι της παρούσας διακήρυξης και συμπληρωματικά ο Αστικός Κώδικας.

### 4.3 Όροι εκτέλεσης της σύμβασης

---

Κατά την εκτέλεση της σύμβασης ο ανάδοχος τηρεί τις υποχρεώσεις στους τομείς του περιβαλλοντικού, κοινωνικοασφαλιστικού και εργατικού δικαίου, που έχουν θεσπιστεί με το δίκαιο της Ένωσης, το εθνικό δίκαιο, συλλογικές συμβάσεις ή διεθνείς διατάξεις περιβαλλοντικού, κοινωνικοασφαλιστικού και εργατικού δικαίου, οι οποίες απαριθμούνται στο Παράρτημα Χ του Προσαρτήματος Α του ν. 4412/2016.

Η τήρηση των εν λόγω υποχρεώσεων από τον ανάδοχο και τους υπεργολάβους του ελέγχεται και βεβαιώνεται από τα όργανα που επιβλέπουν την εκτέλεση της σύμβασης και τις αρμόδιες δημόσιες αρχές και υπηρεσίες που ενεργούν εντός των ορίων της ευθύνης και της αρμοδιότητάς τους.



#### 4.4 Υπεργολαβία

**4.4.1.** Ο Ανάδοχος δεν απαλλάσσεται από τις συμβατικές του υποχρεώσεις και ευθύνες λόγω ανάθεσης της εκτέλεσης τμήματος/τμημάτων της σύμβασης σε υπεργολάβους. Η τήρηση των υποχρεώσεων της παρ. 2 του άρθρου 18 του ν. 4412/2016 από υπεργολάβους δεν αίρει την ευθύνη του κυρίου αναδόχου.

**4.4.2.** Κατά την υπογραφή της σύμβασης ο κύριος ανάδοχος υποχρεούται να αναφέρει στην αναθέτουσα αρχή το όνομα, τα στοιχεία επικοινωνίας και τους νόμιμους εκπροσώπους των υπεργολάβων του, οι οποίοι συμμετέχουν στην εκτέλεση αυτής, εφόσον είναι γνωστά τη συγκεκριμένη χρονική στιγμή. Επιπλέον, υποχρεούται να γνωστοποιεί στην αναθέτουσα αρχή κάθε αλλαγή των πληροφοριών αυτών, κατά τη διάρκεια της σύμβασης, καθώς και τις απαιτούμενες πληροφορίες σχετικά με κάθε νέο υπεργολάβο, τον οποίο ο κύριος ανάδοχος χρησιμοποιεί εν συνεχεία στην εν λόγω σύμβαση, προσκομίζοντας τις σχετικές δηλώσεις συνεργασίας. Σε περίπτωση διακοπής της συνεργασίας του Αναδόχου με υπεργολάβο/ υπεργολάβους της σύμβασης, αυτός υποχρεούται σε άμεση γνωστοποίηση της διακοπής αυτής στην Αναθέτουσα Αρχή, οφείλει δε να διασφαλίσει την ομαλή εκτέλεση του τμήματος/ των τμημάτων της σύμβασης είτε από τον ίδιο, είτε από νέο υπεργολάβο τον οποίο θα γνωστοποιήσει στην αναθέτουσα αρχή κατά την ως άνω διαδικασία. Σε περίπτωση που ο ανάδοχος έχει στηριχθεί στις ικανότητες του προς αντικατάσταση υπεργολάβου όσον αφορά τη χρηματοοικονομική επάρκεια-τεχνική και επαγγελματική ικανότητα, σύμφωνα με τις απαιτήσεις της διακήρυξης, τότε η ως άνω αντικατάσταση γίνεται μόνο κατόπιν σύμφωνης γνώμης της Α.Α και εφόσον ο νέος υπεργολάβος πληροί τις ικανότητες αυτές.

**4.4.3.** Η αναθέτουσα αρχή επαληθεύει τη συνδρομή των λόγων αποκλεισμού για τους υπεργολάβους, όπως αυτοί περιγράφονται στην παράγραφο 2.2.3 και με τα αποδεικτικά μέσα της παραγράφου 2.2.8.2 της παρούσας, εφόσον το(α) τμήμα(τα) της σύμβασης, το(α) οποίο(α) ο ανάδοχος προτίθεται να αναθέσει υπό μορφή υπεργολαβίας σε τρίτους, υπερβαίνουν σωρευτικά το ποσοστό του τριάντα τοις εκατό (30%) της συνολικής αξίας της σύμβασης. Επιπλέον, προκειμένου να μην αθετούνται οι υποχρεώσεις της παρ. 2 του άρθρου 18 του ν. 4412/2016, δύναται να επαληθεύσει τους ως άνω λόγους και για τμήμα ή τμήματα της σύμβασης που υπολείπονται του ως άνω ποσοστού.

Όταν από την ως άνω επαλήθευση προκύπτει ότι συντρέχουν λόγοι αποκλεισμού απαιτεί ή δύναται να απαιτήσει την αντικατάστασή του, κατά τα ειδικότερα αναφερόμενα στις παρ. 5 και 6 του άρθρου 131 του ν. 4412/2016.

#### 4.5 Τροποποίηση σύμβασης κατά τη διάρκειά της

Η σύμβαση μπορεί να τροποποιείται κατά τη διάρκειά της, χωρίς να απαιτείται νέα διαδικασία σύναψης σύμβασης, μόνο σύμφωνα με τους όρους και τις προϋποθέσεις του άρθρου 132 του ν. 4412/2016 και κατόπιν γνωμοδότησης του αρμοδίου οργάνου.

Η Επιτροπή της περίπτωσης β' του άρθρου 221 του ν. 4412/2016 εισηγείται για ζητήματα τροποποίησης των συμβάσεων προμηθειών, σύμφωνα με το άρθρο 132.

#### 4.6 Δικαίωμα μονομερούς λύσης της σύμβασης

**4.6.1.** Η αναθέτουσα αρχή μπορεί, με τις προϋποθέσεις που ορίζουν οι κείμενες διατάξεις, να καταγγείλει τη σύμβαση κατά τη διάρκειά της εκτέλεσής της, εφόσον:

α) η σύμβαση έχει υποστεί ουσιώδη τροποποίηση, κατά την έννοια της παρ. 4 του άρθρου 132 του ν. 4412/2016, που θα απαιτούσε νέα διαδικασία σύναψης σύμβασης

β) ο ανάδοχος, κατά το χρόνο της ανάθεσης της σύμβασης, τελούσε σε μια από τις καταστάσεις που αναφέρονται στην παράγραφο 2.2.3.1 και, ως εκ τούτου, θα έπρεπε να έχει αποκλειστεί από τη διαδικασία σύναψης της σύμβασης,

γ) η σύμβαση δεν έπρεπε να ανατεθεί στον ανάδοχο λόγω σοβαρής παραβίασης των υποχρεώσεων που υπέχει από τις Συνθήκες και την Οδηγία 2014/24/ΕΕ, η οποία έχει αναγνωριστεί με απόφαση του Δικαστηρίου της Ένωσης στο πλαίσιο διαδικασίας δυνάμει του άρθρου 258 της ΣΛΕΕ.

## 5. ΕΙΔΙΚΟΙ ΟΡΟΙ ΕΚΤΕΛΕΣΗΣ ΤΗΣ ΣΥΜΒΑΣΗΣ

### 5.1 Τρόπος πληρωμής

#### 5.1.1

Παρέχεται η διακριτική ευχέρεια στους προσφέροντες να επιλέξουν με σχετική δήλωση στον υποφάκελο της οικονομικής προσφοράς έναν εκ των τρόπων πληρωμής που προβλέπεται στο άρθρο 200 του ν.4412/16.

α) Το 100% της συμβατικής αξίας σε τριάντα (30) ημέρες μετά την οριστική ποιοτική και ποσοτική παραλαβή των υλικών, την εγκατάσταση τους σε πλήρη λειτουργία, την εκπαίδευση και την επιτυχή μεταγωγή από την υπάρχουσα υποδομή στο προσφερόμενο σύστημα.

β) Με τη χορήγηση έντοκης προκαταβολής μέχρι ποσοστού 50% της συμβατικής αξίας χωρίς Φ.Π.Α. , με την κατάθεση ισόποσης εγγύησης η οποία θα καλύπτει τη διαφορά μεταξύ του ποσού της εγγύησης καλής εκτέλεσης και του ποσού της καταβαλλόμενης προκαταβολής, σύμφωνα με τα οριζόμενα στο άρθρο 72§1 περ. δ του ν. 4412/2016 και την καταβολή του υπολοίπου είτε εντός τριάντα (30) ημερών μετά την οριστική παραλαβή των υλικών είτε με πληρωμή ποσοστού 20% της συμβατικής αξίας χωρίς ΦΠΑ με το πρωτόκολλο ποσοτικής παραλαβής κατόπιν του μακροσκοπικού ελέγχου και την εξόφληση της υπόλοιπης συμβατικής αξίας με τον συνολικό ΦΠΑ εντός τριάντα (30) ημερών μετά την οριστική παραλαβή των υλικών.

Η ποσοτική παραλαβή κατόπιν του μακροσκοπικού ελέγχου των υλικών θα γίνει από την αρμόδια επιτροπή παραλαβής εντός δέκα (10) ημερών από την ημερομηνία παράδοσης των υλικών.

Η οριστική παραλαβή θα πραγματοποιηθεί μετά την παράδοση του συστήματος σε πλήρη λειτουργία, την εκπαίδευση και την επιτυχή μεταγωγή από την υπάρχουσα υποδομή στο προσφερόμενο σύστημα.

Σε περίπτωση που ο προσφέρων δεν επιλέξει, η EPT Α.Ε θα καταβάλει στον Ανάδοχο το σύνολο της συμβατικής αξίας των αγαθών εντός 30 ημερών από την οριστική ποσοτική , ποιοτική παραλαβή των υλικών την εκπαίδευση και την εγκατάσταση τους σε πλήρη λειτουργία.

Η παραπάνω προκαταβολή θα είναι έντοκη. Κατά την εξόφληση θα παρακρατείται τόκος επί της εισπραχθείσας προκαταβολής και για το χρονικό διάστημα υπολογιζόμενου από την ημερομηνία λήψεως μέχρι την ημερομηνία οριστικής και ποιοτικής παραλαβής. Για τον υπολογισμό του τόκου θα λαμβάνεται υπόψη το ύψος του επιτοκίου των εντόκων γραμματίων του Δημοσίου 12μηνιας διάρκειας που θα ισχύει κατά την ημερομηνία λήψης της προκαταβολής προσαυξημένο κατά 0,25 ποσοστιαίες μονάδες το οποίο θα παραμένει σταθερό μέχρι την εξάντληση του ποσού της χορηγηθείσας προκαταβολής<sup>13</sup>.

Η πληρωμή του συμβατικού τιμήματος θα γίνεται με την προσκόμιση των νομίμων παραστατικών και δικαιολογητικών που προβλέπονται από τις διατάξεις του άρθρου 200 παρ. 4 του ν. 4412/2016, καθώς και κάθε άλλου δικαιολογητικού που τυχόν ήθελε ζητηθεί από τις αρμόδιες υπηρεσίες που διενεργούν τον έλεγχο και την πληρωμή.

5.1.2. Τον Ανάδοχο βαρύνουν οι υπέρ τρίτων κρατήσεις, ως και κάθε άλλη επιβάρυνση, σύμφωνα με την κείμενη νομοθεσία, μη συμπεριλαμβανομένου Φ.Π.Α., για την παράδοση του υλικού στον τόπο και με τον τρόπο που προβλέπεται στα έγγραφα της σύμβασης.

Ιδίως ο ανάδοχος βαρύνεται με τις κάτωθι κρατήσεις:

<sup>13</sup> Η απόσβεση της προκαταβολής και η επιστροφή της εγγύησης προκαταβολής πραγματοποιούνται σύμφωνα με τις διατάξεις του άρθρου 72 του ν. 4412/2016 και τον τρόπο που ορίζει η Α.Α.

α) Κράτηση 0,07% η οποία υπολογίζεται επί της αξίας κάθε πληρωμής προ φόρων και κρατήσεων της αρχικής, καθώς και κάθε συμπληρωματικής σύμβασης Υπέρ της Ενιαίας Ανεξάρτητης Αρχής Δημοσίων Συμβάσεων επιβάλλεται (άρθρο 4 Ν.4013/2011 όπως ισχύει).

β) Κράτηση 0,06% η οποία υπολογίζεται επί της αξίας κάθε πληρωμής προ φόρων και κρατήσεων της αρχικής καθώς και κάθε συμπληρωματικής σύμβασης υπέρ της Αρχής Εξέτασης Προδικαστικών Προσφυγών (άρθρο 350 παρ. 3 του ν. 4412/2016)

Οι υπέρ τρίτων κρατήσεις υπόκεινται στο εκάστοτε ισχύον αναλογικό τέλος χαρτοσήμου 3% και στην επ' αυτού εισφορά υπέρ ΟΓΑ 20%.

Με κάθε πληρωμή θα γίνεται η προβλεπόμενη από την κείμενη νομοθεσία παρακράτηση φόρου εισοδήματος επί του καθαρού ποσού.

## 5.2 Κήρυξη οικονομικού φορέα έκπτωτου - Κυρώσεις

**5.2.1.** Ο ανάδοχος κηρύσσεται υποχρεωτικά έκπτωτος από τη σύμβαση και από κάθε δικαίωμα που απορρέει από αυτήν, με απόφαση της αναθέτουσας αρχής, ύστερα από γνωμοδότηση του αρμόδιου οργάνου, εφόσον δεν φορτώσει, παραδώσει ή αντικαταστήσει τα συμβατικά υλικά ή δεν επισκευάσει ή συντηρήσει αυτά μέσα στον συμβατικό χρόνο ή στον χρόνο παράτασης που του δοθεί, σύμφωνα με όσα προβλέπονται στο άρθρο 206 του ν. 4412/2016 και την παράγραφο 6 της παρούσας.

Δεν κηρύσσεται έκπτωτος όταν:

- α) το υλικό δεν φορτωθεί ή παραδοθεί ή αντικατασταθεί με ευθύνη του φορέα που εκτελεί τη σύμβαση.
- β) συντρέχουν λόγοι ανωτέρας βίας

Στον οικονομικό φορέα που κηρύσσεται έκπτωτος από την σύμβαση, επιβάλλονται, με απόφαση του αποφαινόμενου οργάνου, ύστερα από γνωμοδότηση του αρμοδίου οργάνου, το οποίο υποχρεωτικά καλεί τον ανάδοχο προς παροχή εξηγήσεων, αθροιστικά, οι παρακάτω κυρώσεις:

- α) ολική κατάπτωση της εγγύησης καλής εκτέλεσης της σύμβασης,
- β) είσπραξη εντόκως της προκαταβολής που χορηγήθηκε στον έκπτωτο από τη σύμβαση ανάδοχο είτε από ποσόν που δικαιούται να λάβει είτε με κατάθεση του ποσού από τον ίδιο είτε με κατάπτωση της εγγύησης προκαταβολής. Ο υπολογισμός των τόκων γίνεται από την ημερομηνία λήψης της προκαταβολής από τον ανάδοχο μέχρι την ημερομηνία έκδοσης της απόφασης κήρυξης του ως έκπτωτου, με το ισχύον κάθε φορά ανώτατο όριο επιτοκίου για τόκο από δικαιοπραξία, από την ημερομηνία δε αυτή και μέχρι της επιστροφής της, με το ισχύον κάθε φορά επιτόκιο για τόκο υπερημερίας [η περίπτωση αυτή συμπληρώνεται εφόσον προβλέπεται η χορήγηση προκαταβολής].

Επιπλέον μπορεί να επιβληθεί ο προβλεπόμενος από το άρθρο 74 του ν. 4412/2016 αποκλεισμός του αναδόχου από τη συμμετοχή του σε διαδικασίες δημοσίων συμβάσεων.

**5.2.2.** Αν το υλικό φορτωθεί - παραδοθεί ή αντικατασταθεί μετά τη λήξη του συμβατικού χρόνου και μέχρι λήξης του χρόνου της παράτασης που χορηγήθηκε, σύμφωνα με το άρθρο 206 του Ν.4412/16, επιβάλλεται πρόστιμο 5% επί της συμβατικής αξίας της ποσότητας που παραδόθηκε εκπρόθεσμα.

Το παραπάνω πρόστιμο υπολογίζεται επί της συμβατικής αξίας των εκπρόθεσμα παραδοθέντων υλικών, χωρίς ΦΠΑ. Εάν τα υλικά που παραδόθηκαν εκπρόθεσμα επηρεάζουν τη χρησιμοποίηση των υλικών που παραδόθηκαν εμπρόθεσμα, το πρόστιμο υπολογίζεται επί της συμβατικής αξίας της συνολικής ποσότητας αυτών.

Κατά τον υπολογισμό του χρονικού διαστήματος της καθυστέρησης για φόρτωση- παράδοση ή αντικατάσταση των υλικών, με απόφαση του αποφαινόμενου οργάνου, ύστερα από γνωμοδότηση του αρμοδίου οργάνου, δεν λαμβάνεται υπόψη ο χρόνος που παρήλθε πέραν του εύλογου, κατά τα διάφορα στάδια των διαδικασιών, για το οποίο δεν ευθύνεται ο ανάδοχος και παρατείνεται, αντίστοιχα, ο χρόνος φόρτωσης - παράδοσης.

Εφόσον ο ανάδοχος έχει λάβει προκαταβολή, εκτός από το προβλεπόμενο κατά τα ανωτέρω πρόστιμο, καταλογίζεται σε βάρος του και τόκος επί του ποσού της προκαταβολής, που υπολογίζεται από την επόμενη της λήξης του συμβατικού χρόνου, μέχρι την προσκόμιση του συμβατικού υλικού, με το ισχύον κάθε φορά ανώτατο όριο του ποσοστού του τόκου υπερημερίας.

Η είσπραξη του προστίμου και των τόκων επί της προκαταβολής γίνεται με παρακράτηση από το ποσό πληρωμής του αναδόχου ή, σε περίπτωση ανεπάρκειας ή έλλειψης αυτού, με ισόποση κατάπτωση της εγγύησης καλής εκτέλεσης και προκαταβολής αντίστοιχα, εφόσον ο ανάδοχος δεν καταθέσει το απαιτούμενο ποσό.

Σε περίπτωση ένωσης οικονομικών φορέων, το πρόστιμο και οι τόκοι επιβάλλονται αναλόγως σε όλα τα μέλη της ένωσης.

### **5.3 Διοικητικές προσφυγές κατά τη διαδικασία εκτέλεσης των συμβάσεων**

---

Ο ανάδοχος μπορεί κατά των αποφάσεων που επιβάλλουν σε βάρος του κυρώσεις, δυνάμει των όρων των άρθρων 5.2 (Κήρυξη οικονομικού φορέα εκπτώτου - Κυρώσεις), 6.1. (Χρόνος παράδοσης υλικών), 6.3. (Απόρριψη συμβατικών υλικών – αντικατάσταση), μέσα σε ανατρεπτική προθεσμία τριάντα (30) ημερών από την ημερομηνία που έλαβε γνώση της σχετικής απόφασης. Επί της προσφυγής, αποφασίζει το αρμόδιο αποφαινόμενο όργανο, ύστερα από γνωμοδότηση του προβλεπόμενου στις περιπτώσεις β' και δ' της παραγράφου 11 του άρθρου 221 οργάνου.

Η εν λόγω απόφαση δεν επιδέχεται προσβολή με άλλη οποιασδήποτε φύσεως διοικητική προσφυγή.

## 6. ΕΙΔΙΚΟΙ ΟΡΟΙ ΕΚΤΕΛΕΣΗΣ

### 6.1 Χρόνος παράδοσης υλικών

**6.1.1.** Ο ανάδοχος υποχρεούται να παραδώσει τα υλικά στις αποθήκες της ΕΡΤ Α.Ε (ΜΕΣΟΓΕΙΩΝ 432 ΣΤΗΝ ΑΓΙΑ ΠΑΡΑΣΚΕΥΗ) για την Αθήνα και της ΕΡΤ3 (Λ.ΣΤΡΑΤΟΥ ΚΑΙ ΚΑΥΚΑΝΤΖΟΓΛΟΥ) για την Θεσσαλονίκη, εντός της προθεσμίας την οποία έχει ορίσει με την προσφορά του και έχει γίνει αποδεκτή, και μαζί με την εγκατάσταση και πλήρη λειτουργία δεν μπορεί να υπερβαίνει τις 90 ημέρες. Είναι δυνατή η σταδιακή παράδοση των υλικών.

Η παράδοση και η παραλαβή του εξοπλισμού θα γίνει σύμφωνα με τους όρους των τεχνικών προδιαγραφών του **παραρτήματος II**.

Ο συμβατικός χρόνος παράδοσης των υλικών μπορεί να παρατείνεται, πριν από τη λήξη του αρχικού συμβατικού χρόνου παράδοσης, υπό τις προϋποθέσεις του άρθρου 206 του ν. 4412/2016. Στην περίπτωση που το αίτημα υποβάλλεται από τον ανάδοχο και η παράταση χορηγείται χωρίς να συντρέχουν λόγοι ανωτέρας βίας ή άλλοι ιδιαιτέρως σοβαροί λόγοι που καθιστούν αντικειμενικώς αδύνατη την εμπρόθεσμη παράδοση των συμβατικών ειδών επιβάλλονται οι κυρώσεις του άρθρου 207 του ν. 4412/2016.

**6.1.2.** Εάν λήξει ο συμβατικός χρόνος παράδοσης, χωρίς να υποβληθεί εγκαίρως αίτημα παράτασης ή, εάν λήξει ο παραταθείς, κατά τα ανωτέρω, χρόνος, χωρίς να παραδοθεί το υλικό και εγκατασταθεί σε πλήρη λειτουργία, ο ανάδοχος κηρύσσεται έκπτωτος.

**6.1.3.** Ο ανάδοχος υποχρεούται να ειδοποιεί την υπηρεσία που εκτελεί την προμήθεια και την επιτροπή παραλαβής, για την ημερομηνία που προτίθεται να παραδώσει το υλικό, τουλάχιστον **πέντε (5)** εργάσιμες ημέρες νωρίτερα. Μετά από κάθε προσκόμιση υλικού, ο ανάδοχος υποχρεούται να υποβάλει στην υπηρεσία αποδεικτικό, στο οποίο αναφέρεται η ημερομηνία προσκόμισης, το υλικό, η ποσότητα και ο αριθμός της σύμβασης σε εκτέλεση της οποίας προσκομίστηκε.

### 6.2 Παραλαβή υλικών - Χρόνος και τρόπος παραλαβής υλικών

**6.2.1.** Η παραλαβή των υλικών γίνεται από την αρμόδια Επιτροπή Παραλαβής, σύμφωνα με τα οριζόμενα στο άρθρο 208 του Ν. 4412/2016 και στη σύμβαση.

Η επιτροπή παραλαβής, μετά τους προβλεπόμενους ελέγχους συντάσσει πρωτόκολλο οριστικής παραλαβής σύμφωνα με την παρ.3 του άρθρου 208 του ν. 4412/16.

Τα πρωτόκολλα που συντάσσονται από τις επιτροπές (πρωτοβάθμιες – δευτεροβάθμιες) κοινοποιούνται υποχρεωτικά και στους αναδόχους.

Υλικά που απορρίφθηκαν ή κρίθηκαν παραληπτά με έκπτωση επί της συμβατικής τιμής, με βάση τους ελέγχους που πραγματοποίησε η πρωτοβάθμια επιτροπή παραλαβής, μπορούν να παραπέμπονται για επανεξέταση σε δευτεροβάθμια επιτροπή παραλαβής ύστερα από αίτημα του αναδόχου ή αυτεπάγγελτα σύμφωνα με την παρ. 5 του άρθρου 208 του ν.4412/16. Τα έξοδα βαρύνουν σε κάθε περίπτωση τον ανάδοχο.

**6.2.2.** Η οριστική παραλαβή των υλικών και η έκδοση των σχετικών πρωτοκόλλων παραλαβής πραγματοποιείται σύμφωνα με τις τεχνικές προδιαγραφές **Παράρτημα II**.

Αν η παραλαβή των υλικών και η σύνταξη του σχετικού πρωτοκόλλου δεν πραγματοποιηθεί από την επιτροπή παραλαβής μέσα στον οριζόμενο από τη σύμβαση χρόνο, θεωρείται ότι η παραλαβή συντελέστηκε αυτοδίκαια, με κάθε επιφύλαξη των δικαιωμάτων του Δημοσίου και εκδίδεται προς τούτο σχετική απόφαση του αρμοδίου αποφαινομένου οργάνου, με βάση μόνο το θεωρημένο από την υπηρεσία που παραλαμβάνει τα υλικά αποδεικτικό προσκόμισης τούτων, σύμφωνα δε με την απόφαση αυτή η αποθήκη του φορέα εκδίδει δελτίο εισαγωγής του υλικού και εγγραφής του στα βιβλία της, προκειμένου να πραγματοποιηθεί η πληρωμή του αναδόχου.



Ανεξάρτητα από την, κατά τα ανωτέρω, αυτοδίκαιη παραλαβή και την πληρωμή του αναδόχου, πραγματοποιούνται οι προβλεπόμενοι από την σύμβαση έλεγχοι από επιτροπή που συγκροτείται με απόφαση του αρμοδίου αποφαινομένου οργάνου, στην οποία δεν μπορεί να συμμετέχουν ο πρόεδρος και τα μέλη της επιτροπής που δεν πραγματοποίησε την παραλαβή στον προβλεπόμενο από την σύμβαση χρόνο. Η παραπάνω επιτροπή παραλαβής προβαίνει σε όλες τις διαδικασίες παραλαβής που προβλέπονται από την ως άνω παράγραφο 1 και το άρθρο 208 του ν. 4412/2016 και συντάσσει τα σχετικά πρωτόκολλα. Οι εγγυητικές επιστολές προκαταβολής και καλής εκτέλεσης δεν επιστρέφονται πριν από την ολοκλήρωση όλων των προβλεπομένων από τη σύμβαση ελέγχων και τη σύνταξη των σχετικών πρωτοκόλλων.

### **6.3 Απόρριψη συμβατικών υλικών – Αντικατάσταση**

**6.3.1.** Σε περίπτωση οριστικής απόρριψης ολόκληρης ή μέρους της συμβατικής ποσότητας των υλικών, με απόφαση του αποφαινομένου οργάνου ύστερα από γνωμοδότηση του αρμοδίου οργάνου, μπορεί να εγκρίνεται αντικατάστασή της με άλλη, που να είναι σύμφωνη με τους όρους της σύμβασης, μέσα σε τακτή προθεσμία που ορίζεται από την απόφαση αυτή.

**6.3.2.** Αν η αντικατάσταση γίνεται μετά τη λήξη του συμβατικού χρόνου, η προθεσμία που ορίζεται για την αντικατάσταση δεν μπορεί να είναι μεγαλύτερη του 1/2 του συνολικού συμβατικού χρόνου, ο δε ανάδοχος θεωρείται ως εκπρόθεσμος και υπόκειται σε κυρώσεις λόγω εκπρόθεσμης παράδοσης. Αν ο ανάδοχος δεν αντικαταστήσει τα υλικά που απορρίφθηκαν μέσα στην προθεσμία που του τάχθηκε και εφόσον έχει λήξει ο συμβατικός χρόνος, κηρύσσεται έκπτωτος και υπόκειται στις προβλεπόμενες κυρώσεις.

**6.3.3.** Η επιστροφή των υλικών που απορρίφθηκαν γίνεται σύμφωνα με τα προβλεπόμενα στις παρ. 2 και 3 του άρθρου 213 του ν. 4412/2016.

### **6.4 Εγγυημένη λειτουργία προμήθειας**

Η διάρκεια της εγγυημένης λειτουργίας των συστημάτων από τον Ανάδοχο είναι αυτή που έχει ορίσει ο Ανάδοχος στην Τεχνική προσφορά και η οποία δεν μπορεί να είναι μικρότερη **του (1) έτους** .

Ως εγγύηση για την καλή λειτουργία του εξοπλισμού και την εκ μέρους του Αναδόχου προσήκουσα παροχή του συνόλου των υπηρεσιών Τεχνικής Υποστήριξης σύμφωνα με τις απαιτήσεις της σύμβασης, ο Ανάδοχος θα κληθεί να καταθέσει στην Αναθέτουσα Αρχή Εγγυητική Επιστολή Καλής Λειτουργίας μετά την οριστική **παραλαβή για χρονικό διάστημα τουλάχιστον δύο (2) ετών**, η οποία θα συνταχθεί σύμφωνα με το υπόδειγμα του Παραρτήματος ΙΙΙ της παρούσας, ύψους που θα αντιστοιχεί σε ποσοστό 2,5% επί της συνολικής συμβατικής αξίας, μη συμπεριλαμβανομένου του ΦΠΑ.

Κατά την περίοδο της εγγυημένης λειτουργίας, ο ανάδοχος ευθύνεται για την καλή λειτουργία του αντικειμένου της προμήθειας Επίσης, οφείλει κατά το χρόνο της εγγυημένης λειτουργίας να προβαίνει στην προβλεπόμενη συντήρηση και να αποκαταστήσει οποιαδήποτε βλάβη με τρόπο και σε χρόνο που περιγράφεται στις τεχνικές προδιαγραφές και στα λοιπά τεύχη της σύμβασης.

Για την παρακολούθηση της εκπλήρωσης των συμβατικών υποχρεώσεων του αναδόχου η επιτροπή παρακολούθησης και παραλαβής, προβαίνει στον απαιτούμενο έλεγχο της συμμόρφωσης του αναδόχου στα προβλεπόμενα στην σύμβαση για την εγγυημένη λειτουργία καθ' όλον τον χρόνο ισχύος της τηρώντας σχετικά πρακτικά. Σε περίπτωση μη συμμόρφωσης του αναδόχου προς τις συμβατικές του υποχρεώσεις, επιτροπή εισηγείται στο αποφαινόμενο όργανο της σύμβασης την έκπτωση του αναδόχου.

Μέσα σε ένα (1) μήνα από την λήξη του προβλεπόμενου χρόνου της εγγυημένης λειτουργίας η επιτροπή παρακολούθησης και παραλαβής συντάσσει σχετικό πρωτόκολλο παραλαβής της εγγυημένης λειτουργίας, στο οποίο αποφαινεται για την συμμόρφωση του αναδόχου στις απαιτήσεις της σύμβασης. Σε περίπτωση μη συμμόρφωσης, ολικής ή μερικής, του αναδόχου, το συλλογικό όργανο μπορεί να προτείνει την ολική ή μερική κατάπτωση της εγγυήσεως καλής λειτουργίας που προβλέπεται στο άρθρο 4.1-της παρούσας. Το πρωτόκολλο εγκρίνεται από το αρμόδιο αποφαινόμενο όργανο.

Δ/ΝΩΝ ΣΥΜΒΟΥΛΟΣ

Ι.ΔΡΟΣΟΣ

ΑΚΡΙΒΕΣ ΑΝΤΙΓΡΑΦΟ

## ΠΑΡΑΡΤΗΜΑΤΑ

## ΠΑΡΑΡΤΗΜΑ Ι – Πίνακας Συμμόρφωσης Τεχνικών Προδιαγραφών

A/A	Περιγραφή Απαίτησης – Τεχνική Προδιαγραφή	Απαίτηση	Απάντηση	Παραπομπή
1	<b>ΣΚΟΠΟΣ ΤΗΣ ΠΡΟΜΗΘΕΙΑΣ</b>			
	<p>Σκοπός του παρόντος διαγωνισμού είναι η προμήθεια και η εγκατάσταση των ολοκληρωμένων συστημάτων:</p> <ul style="list-style-type: none"> <li>• Αυτοματισμού ροής προγράμματος.</li> <li>• Εισαγωγής και αναπαραγωγής οπτικοακουστικού υλικού (ingest-playout Server).</li> <li>• Αποθήκευσης ψηφιακού υλικού σε χώρο άμεσης διάθεσης (On-Line storage).</li> <li>• Αποθήκευσης ψηφιακού υλικού σε χώρο μεσοπρόθεσμης διάθεσης (Near-Line storage) για την EPT3.</li> <li>• Τραπεζών μίξης συνεχείας (Master Control Switchers).</li> <li>• Μονάδων εισαγωγής γραφικών (Channel Branding).</li> <li>• Μονάδων εισαγωγής λογοτύπων (Logo Insterters).</li> <li>• Μονάδων αυτόματης ρύθμισης ακουστότητας (Automatic Loudness Meter &amp; Control).</li> <li>• Μονάδων αυτόματης μεταγωγής σημάτων.</li> </ul> <p>τα οποία θα εγκατασταθούν στο Machine Room του Master Control τηλεόρασης της EPT στην Αθήνα (Αγ. Παρασκευή) και της EPT3 στην Θεσσαλονίκη. Τα πιο πάνω συστήματα θα πρέπει να βρίσκονται σε γραμμή παραγωγής κατά την χρονική στιγμή υποβολής της προσφοράς και θα πρέπει να μην έχει ανακοινωθεί η παύση της παραγωγής τους.</p>	ΝΑΙ		
3	<b>ΓΕΝΙΚΕΣ ΤΕΧΝΙΚΕΣ ΠΡΟΔΙΑΓΡΑΦΕΣ</b>			
3.1	<b>ΓΕΝΙΚΑ</b>			

3.1.1	Ο υποψήφιος ανάδοχος να δηλώσει ότι όλα τα προσφερόμενα υλικά θα είναι αμεταχειρίιστα.	ΝΑΙ		
3.1.2	Ο εξοπλισμός που θα προσφερθεί να είναι επαγγελματικής ποιότητας (broadcasting), κατάλληλος για αδιάλειπτη και συνεχή λειτουργία (24 ώρες ανά ημέρα/365 ημέρες το χρόνο).	ΝΑΙ		
3.1.3	Όλος ο προσφερόμενος εξοπλισμός θα έχει τη δυνατότητα διαχείρισης σημάτων με συμβατική (SD-SDI) και υψηλή ευκρίνεια (HD-SDI) όπως ορίζεται στην παράγραφο 3.2 (πρότυπα λειτουργίας).	ΝΑΙ		
3.1.4	<p>Ο προσφερόμενος εξοπλισμός θα πρέπει να απαρτίζεται από διακριτά συστήματα ή από συνδυασμό διακριτών και ολοκληρωμένων συστημάτων, ως εξής:</p> <p>Τα πιο κάτω συστήματα θα πρέπει απαραίτητως να είναι διακριτά και να αποτελούνται από αυτόνομες και ανεξάρτητες μονάδες:</p> <ul style="list-style-type: none"> <li>• Αυτοματισμού.</li> <li>• Αποθήκευσης μεσοπρόθεσμης διαθεσιμότητας.</li> <li>• Εισαγωγής λογοτύπων (logo Inserter).</li> <li>• Μεταγωγέας σημάτων.</li> <li>• Ενεργό εξοπλισμό δικτύου.</li> </ul> <p>Τα κάθε ένα από τα πιο κάτω συστήματα θα προσφερθεί είτε ως διακριτό, σε αυτόνομες και ανεξάρτητες μονάδες, είτε ως ενσωματωμένο σε ένα ολοκληρωμένο σύστημα, σύμφωνα με τις προδιαγραφές των κεφαλαίων 12, 15 &amp; 23.:</p> <ul style="list-style-type: none"> <li>• Εισαγωγής και αναπαραγωγής οπτικοακουστικού υλικού.</li> <li>• Αποθήκευσης άμεσης διαθεσιμότητας.</li> <li>• Τραπεζών μίξης συνεχείας.</li> <li>• Εισαγωγής γραφικών (channel Branding).</li> <li>• Αυτόματης ρύθμισης ακουστότητας.</li> </ul>	ΝΑΙ		

3.1.5	Οι εκδόσεις λογισμικών και εφαρμογών και όλες οι άδειες χρήσης που θα απαιτηθούν για την εγκατάσταση και λειτουργία του προσφερόμενου εξοπλισμού θα πρέπει να διατεθούν με απεριόριστο χρονικό διάστημα χρήσης (life-time License-Validity).	NAI		
3.1.6	Τα συστήματα του αυτοματισμού που θα προσφερθούν για τις εγκαταστάσεις της EPT στην Αθήνα και της EPT3 στην Θεσσαλονίκη, θα πρέπει να παράγονται από την ίδια κατασκευάστρια εταιρεία και να είναι αυτόνομα και ανεξάρτητα μεταξύ τους.	NAI		
3.1.7	Τα συστήματα αυτοματισμού που θα προσφερθούν, θα πρέπει να είναι αυτόνομα και ανεξάρτητα από τα αντίστοιχα προσφερόμενα συστήματα εισαγωγής & αναπαραγωγής οπτικοακουστικού υλικού.	NAI		
3.1.8	Τα συστήματα εισαγωγής & αναπαραγωγής οπτικοακουστικού υλικού που θα προσφερθούν για τις εγκαταστάσεις της EPT στην Αθήνα και της EPT3 στην Θεσσαλονίκη, θα πρέπει να παράγονται από την ίδια κατασκευάστρια εταιρεία.	NAI		
3.1.9	Οι συμμετέχουσες εταιρείες θα πρέπει να προσφέρουν το λογισμικό του συστήματος αυτοματισμού και το λογισμικό του συστήματος εισαγωγής & αναπαραγωγής οπτικοακουστικού υλικού σε κατάλληλο υλισμικό (Hardware), πιστοποιημένο με έγγραφη δήλωση από τις κατασκευάστριες εταιρείες των προαναφερόμενων συστημάτων.	NAI		
3.10	Τα συστήματα αποθηκευτικού χώρου άμεσης διαθεσιμότητας που θα προσφερθούν για τις εγκαταστάσεις της EPT στην Αθήνα και της EPT3 στην Θεσσαλονίκη, θα πρέπει να παράγονται από την ίδια κατασκευάστρια εταιρεία.	NAI		



3.1.11	Το σύστημα του αποθηκευτικού χώρου άμεσης διαθεσιμότητας θα πρέπει να παράγεται από την κατασκευάστρια εταιρεία του συστήματος εισαγωγής & αναπαραγωγής οπτικοακουστικού υλικού ή να είναι με έγγραφη δήλωση από την ίδια πιστοποιημένο από αυτήν.	NAI		
3.1.12	Στην τεχνική προσφορά θα πρέπει να συμπεριλαμβάνονται διαγράμματα για την προτεινόμενη λύση.	NAI		
3.1.13	Θα πρέπει να δοθεί με τουλάχιστον μία (1) εγκατάσταση η οποία να διαθέτει τον προσφερόμενο τύπο αυτοματισμού και τον προσφερόμενο τύπο εισαγωγής & αναπαραγωγής οπτικοακουστικού υλικού, ούτως ώστε να είναι δυνατή η επιβεβαίωση της διαλειτουργικότητας τους, σε τηλεοπτικό σταθμό με τουλάχιστον τρία (3) εκπεμπόμενα κανάλια.	NAI		
3.1.14	Θα πρέπει να δοθεί με τουλάχιστον μία (1) εγκατάσταση η οποία να διαθέτει τον προσφερόμενο τύπο αποθηκευτικού χώρου άμεσης διαθεσιμότητας και τον προσφερόμενο τύπο εισαγωγής & αναπαραγωγής οπτικοακουστικού υλικού, ούτως ώστε να είναι δυνατή η επιβεβαίωση της διαλειτουργικότητας τους, με δυνατότητες ρυθμού διακίνησης δεδομένων τουλάχιστον αυτών που προδιαγράφονται για το σύστημα της EPT στην Αθήνα.	NAI		
3.1.15	Να δοθεί δήλωση της κατασκευάστριας εταιρείας του συστήματος αυτοματισμού που να πιστοποιεί ότι ο προσφερόμενος τύπος & έκδοση συνεργάζεται για τον έλεγχο του υλικού που εισάγεται και αναπαράγεται σε επίπεδο ενοποιημένου λογισμικού τύπου API και VDCP, επιπλέον της προσφερόμενης λύσης, με αντίστοιχο προϊόν τουλάχιστον ενός (1) επιπλέον κατασκευαστή συστήματος εισαγωγής & αναπαραγωγής οπτικοακουστικού υλικού (ingest-playout server) και έχει τουλάχιστον μια (1) εγκατάσταση με αυτό. Να δοθεί σχετικός πίνακας εγκαταστάσεων.	NAI		

<b>3.2</b>	<b>ΠΡΟΤΥΠΑ ΛΕΙΤΟΥΡΓΙΑΣ</b>			
3.2.1	SD-SDI: 625i, 16:9/4:3 με embedded ήχο όπως καθορίζονται από το πρότυπο ITU-R BT601 (SMPTE 259M).	NAI		
3.2.2	HD-SDI: 1080/50i ως βασικό format & 720/50p σε μορφή αρχείου, με embedded ήχο όπως καθορίζονται από το πρότυπο SMPTE 292M.	NAI		
3.2.3	ΧΡΟΝΙΣΜΟΣ: τουλάχιστον PAL Black Burst.	NAI		
<b>4</b>	<b>ΣΥΣΤΗΜΑ ΑΥΤΟΜΑΤΙΣΜΟΥ</b>			
<b>4.1</b>	<b>ΓΕΝΙΚΑ</b>			
4.1.1	<p>Το σύστημα αυτοματισμού ροής προγράμματος (εν συντομία: «αυτοματισμός») θα αποτελείται από δυο (2) όμοια και αυτόνομα υποσυστήματα, το κύριο (main) και το εφεδρικό (backup). Το κάθε υποσύστημα θα πρέπει να αποτελείται από κατάλληλες επιμέρους μονάδες σύμφωνα με την προσφερόμενη αρχιτεκτονική των διαγωνιζομένων.</p> <p>Τα δυο υποσυστήματα—αυτοματισμού (Main &amp; Backup) θα πρέπει να λειτουργούν μεταξύ τους active-active, με άμεσο χρόνο εναλλαγής σε τυχόν πρόβλημα, ώστε να επιτυγχάνεται η αδιάλειπτη και συνεχής λειτουργία του συστήματος, χωρίς να αναστέλλεται καμία από τις απαιτούμενες λειτουργίες.</p>	NAI		
4.1.2	Θα πρέπει να υποστηρίζει και να δέχεται χρόνο-κώδικα τουλάχιστον LTC και σήμα χρονισμού (reference).	NAI		
<b>4.2</b>	<b>ΓΕΝΙΚΑ ΛΕΙΤΟΥΡΓΙΚΑ ΧΑΡΑΚΤΗΡΙΣΤΙΚΑ</b>			
4.2.1	Ο αυτοματισμός, που θα προσφερθεί, θα πρέπει να διαθέτει τουλάχιστον τις εξής λειτουργίες:			
	4.2.1.1 Record Schedule (προγραμματισμένη εγγραφή ενός ή περισσότερων γεγονότων σε μεταγενέστερο χρόνο).	NAI		

	4.2.1.2 Live Delay (αναπαραγωγής με καθυστέρηση ενός προγράμματος που εισάγεται/εγγράφεται στο σύστημα άμεσης διάθεσης). Να υπάρχει δυνατότητα αναπαραγωγής πριν την ολοκλήρωση της εισαγωγής/εγγραφής.	NAI		
	4.2.1.3 Slave Playlist (λίστα εκπομπής, εξαρτώμενη από κύρια Playlist).	NAI		
	4.2.1.4 Δυνατότητα Cue και αναπαραγωγή υλικού με βάση τα in και out points.	NAI		
	4.2.1.5 Clip Import/Export, μεταδεδομένων, προγράμματος και ψηφιακού υλικού.	NAI		
	4.2.1.6 Full Text Searching (Ανίχνευση στοιχείων στη βάση δεδομένων με πολλαπλά κριτήρια)	NAI		
	4.2.1.7 Crash Recording.	NAI		
	4.2.1.8 Recording daily schedules (λίστα προγραμματιζόμενων εγγραφών εντός 24 ωρών).	NAI		
	4.2.1.9 Remote Control εξωτερικών συσκευών μέσω VDCP, RS422, API κλπ.	NAI		
	4.2.1.10 Database Management με εφεδρεία που να εξασφαλίζει την υψηλή διαθεσιμότητα του συστήματος.	NAI		
	4.2.1.11 Συγχρονισμού μετάδοσης υλικού από τις SDI θύρες του κύριου/εφεδρικού ingest/playout server με χρονική ακρίβεια πλαισίου (frame accurate).	NAI		
4.2.2	Τα γεγονότα (events), τα οποία θα περιλαμβάνει το πρόγραμμα, θα τοποθετούνται κατά ακριβή χρονολογική σειρά σε μια Playlist, στην οποία θα φαίνονται και ποιες πηγές αφορά κάθε εντολή (Server, Studio, External feed, κ.λπ.).	NAI		

4.2.3	<p>Η εισαγωγή ημερήσιου προγράμματος θα πρέπει να υλοποιείται με το σύστημα εν λειτουργία, με δυνατότητα ενσωμάτωσης της στο τέλος της Playlist αναπαραγωγής καθώς και σε οποιοδήποτε χρονικό σημείο επιλέξει ο χειριστής. Επίσης θα πρέπει να υπάρχει χειροκίνητη δυνατότητα προσθηκών και διορθώσεων στην προγραμματισμένη Playlist αναπαραγωγής.</p>	NAI		
4.2.4	<p>Θα πρέπει να υπάρχει δυνατότητα προγραμματισμού και εκτέλεσης περισσότερων του ενός γεγονότος παράλληλα με χρονική ακρίβεια πλαισίου (frame). Ενδεικτική περίπτωση η υλοποίηση δευτερευόντων γεγονότων ως προς ένα κύριο γεγονός (secondary event trigger). Η στιγμή εκτέλεσης και η διάρκεια θα ορίζεται με αναφορά το κύριο γεγονός.</p>	NAI		
4.2.5	<p>Θα πρέπει να γίνεται η απαραίτητη διαχείριση της διαδικασίας διαγραφής αρχείων, είτε με προγραμματισμό βάσει κανόνων που θα τίθενται εκ των προτέρων, είτε βάσει των λιστών που θα αποστέλλονται από το τμήμα της ροής /σύνθεσης. Η παραπάνω διαδικασία θα πρέπει να προστατεύει από τυχόν διαγραφή, αρχεία, που είτε έχουν προγραμματιστεί προς μετάδοση, είτε υλοποιείται η μετάδοση τους. Στην περίπτωση αυτή θα πρέπει να εμφανίζεται προειδοποιητικό μήνυμα στο χειριστή.</p>	NAI		
4.2.6	<p>Οι αλλαγές σήματος εικόνας θα πρέπει να γίνονται με ακρίβεια πλαισίου (Frame Accurate) με τη χρήση σημάτων χρονισμού (reference) και time code.</p>	NAI		

4.2.7	Θα πρέπει τουλάχιστον οι εγγραφές από live feed και οι αναπαραγωγές (ψηφιοποιημένου υλικού, ζωντανού προγράμματος) να μην επηρεάζουν τη ροή εργασιών του κάθε καναλιού, όταν απαιτηθεί να μεταβεί το σύστημα αυτοματισμού στην εφεδρική του μονάδα. Πιο συγκεκριμένα θα πρέπει οι εργασίες να συνεχίζουν χωρίς διακοπή από την εφεδρική μονάδα (του αυτοματισμού).	NAI		
4.2.8	Ο αυτοματισμός θα πρέπει να μπορεί να διαχειριστεί την μετάβαση από τη θερινή ώρα στη χειμερινή και αντίστροφα εξασφαλίζοντας την αδιάλειπτη και συνεχή αναπαραγωγή των events που έχουν προγραμματιστεί στις playlists, χωρίς την ανάγκη επέμβασης του χειριστή.	NAI		
4.2.9	Όλο το εισαχθέν υλικό (με εγγραφή ή μεταφορά μέσω δικτύου) για το τμήμα μετάδοσης προγράμματος, θα συλλέγεται (μέσω συστήματος αυτοματισμού) στους δυο (2) άμεσα αποθηκευτικούς χώρους των προσφερόμενων συστημάτων (κύριο και εφεδρικό) και θα είναι διαθέσιμο για ταυτόχρονη αναπαραγωγή (μέσω συστήματος αυτοματισμού) με εξασφαλισμένο τον απόλυτο συγχρονισμό περιεχομένου ανάμεσα στα δυο συστήματα.	NAI		
<b>4.3</b>	<b>ΛΕΙΤΟΥΡΓΙΚΑ ΧΑΡΑΚΤΗΡΙΣΤΙΚΑ INGEST/PREVIEW</b>			
4.3.1	Ο αυτοματισμός θα μπορεί να ελέγχει:			
	4.3.1.1 Τις εισόδους του router (Grass Valley Nvision 8500 Hybrid) για εγγραφή πχ. Studio source feed 1, external source feed 1 κ.λπ.).	NAI		
	4.3.1.2 Τα VTR player για αναπαραγωγή και εγγραφή στο video server.	NAI		
	4.3.1.3 Τις θύρες εισόδου και εξόδου των Video server.	NAI		



4.3.2	Θα πρέπει μόλις ολοκληρωθεί η εγγραφή κάποιου υλικού στο σύστημα άμεσης διάθεσης, να ενεργοποιείται αυτόματα η λειτουργία μεταφοράς του, με τη χρήση κατάλληλων πρωτοκόλλων (όπως για παράδειγμα FTP, SAMBA, κ.λπ.), προς το σύστημα μεσοπρόθεσμης αποθήκευσης, θα πρέπει να υπάρχει επίσης και η δυνατότητα χειροκίνητης λειτουργίας (πχ send to near line storage).	ΝΑΙ		
4.3.3	Θα πρέπει ο χειριστής να έχει τη δυνατότητα να προγραμματίσει στη λίστα αναπαραγωγής την μετάδοση και ταυτόχρονη εγγραφή ενός ζωντανού γεγονότος, χωρίς τυχόν διαφημίσεις και Trailer, στην περίπτωση που η μετάδοση του περιλαμβάνει επιμέρους τμήματα. Θα πρέπει να προβλέπεται σε συνδυασμό με το router (παράγραφος 4.7.1.5) η δυνατότητα εγγραφής κατά επιλογή: της τελικής εξόδου του καναλιού, της πηγής του ζωντανού γεγονότος, κ.λπ. Θα πρέπει το σύστημα να εισάγει αυτόματα τα μεταδεδομένα της συγκεκριμένης εγγραφής στη βάση δεδομένων του.	ΝΑΙ		
4.3.4	Θα πρέπει να έχει τη δυνατότητα κατά την εισαγωγή ή/και εγγραφή του υλικού στο σύστημα άμεσης διάθεσης, να αναπαράγεται πριν ακόμη ολοκληρωθεί η διαδικασία, με χρονική καθυστέρηση που θα καθορίζεται από τον χειριστή. Σε κάθε περίπτωση η έναρξη της αναπαραγωγής θα πρέπει να μπορεί να πραγματοποιηθεί το αργότερο εντός 60 δευτερολέπτων, από την έναρξη εγγραφής.	ΝΑΙ		

4.3.5	<p>Η εύρεση ενός υλικού μέσα από τη βάση δεδομένων του συστήματος θα πρέπει να πραγματοποιείται μέσω πολλαπλών φίλτρων αναζήτησης μεταδεδομένων. Η βάση δεδομένων, στο σύστημα αυτοματισμού, θα πρέπει να υποστηρίζει τουλάχιστον 200.000 εγγραφές και με δυνατότητα επέκτασης του αριθμού των εγγραφών, τουλάχιστον κατά 50%, δίχως να επηρεαστεί η αδιάλειπτη και συνεχής λειτουργία του συστήματος, αλλά και δίχως να επηρεαστούν οι καταχωρημένες εγγραφές. Η βάση δεδομένων του συστήματος αυτοματισμού θα πρέπει να διαθέτει κατάλληλη εφεδρεία και αυτόματη μεταγωγή από την κύρια στην εφεδρική, ώστε να διατηρείται η αδιάλειπτη και συνεχή λειτουργία του συστήματος. Εάν το απαιτεί η προτεινομένη αρχιτεκτονική θα πρέπει να προσφερθεί και το αντίστοιχο υλισμικό.</p>	NAI		
4.3.6	<p>Η μεταφορά του υλικού (import) από το μεσοπρόθεσμο στον άμεσο αποθηκευτικό χώρο θα γίνεται αυτόματα βάση των αναγκών των playlists αναπαραγωγής. Ο αυτοματισμός θα πρέπει να μπορεί να ελέγξει και να υλοποιήσει ταυτόχρονη εγγραφή (ingest)/εισαγωγή (import) ίδιου υλικού και στις δυο αλυσίδες (main &amp; backup) και όχι να στηρίζεται στην μεταφορά υλικού από την μια στην άλλη για το συγχρονισμό του περιεχομένου.</p>	NAI		
4.3.7	<p>Θα πρέπει να μπορεί ο χειριστής να παρακολουθεί και να επεμβαίνει στην εξέλιξη μιας εγγραφής (ingest) επιλέγοντας start, stop ή ακόμη και τη ματαίωση της.</p>	NAI		

4.3.8	Το σύστημα θα πρέπει να έχει τη δυνατότητα καταχώρησης του time code ενός υλικού κατά την εγγραφή του από VTR player. Στην περίπτωση εγγραφής ενός ζωντανού γεγονότος να υπάρχει η επιλογή καταχώρησης του πραγματικού χρόνου ή του 00:00:00:00 ως χρόνο έναρξης του time code. Επίσης θα πρέπει να έχει τη δυνατότητα επιλογής διατήρησης του time code του εισαγόμενου υλικού ή του 00:00:00:00.	ΝΑΙ		
4.3.9	Το σύστημα θα πρέπει να έχει τη δυνατότητα μεταφοράς υλικού μεταξύ των αποθηκευτικών μέσων (online & near line storage). Κατά την μεταφορά του υλικού προς τον άμεσο αποθηκευτικό χώρο θα πρέπει να γίνεται ταυτόχρονα, αυτόματα και η εγγραφή των μεταδεδομένων του (τουλάχιστον των ID, name, in point, duration) εφόσον δεν υφίσταται καταχωρημένη η εγγραφή, στην βάση δεδομένων του αυτοματισμού. Η καταχώρηση των μεταδεδομένων θα πραγματοποιείται είτε με ξεχωριστό αρχείο (πχ. XML), είτε εξάγοντας τα από το βίντεο υλικό.	ΝΑΙ		
4.3.10	Το σύστημα αυτοματισμού θα πρέπει να έχει τη δυνατότητα να επεξεργάζεται και να προσθέτει νέα μεταδεδομένα σε ένα υλικό που έχει είτε εγγραφεί (Ingest) είτε εισαχθεί στον άμεσο αποθηκευτικό χώρο.	ΝΑΙ		
4.3.11	Όλες οι πληροφορίες (μεταδεδομένα) του εγγεγραμμένου υλικού: ID, διάρκεια (in, out), aspect ratio, format, source, ημερομηνία εισαγωγής & λήξης κ.λπ., θα καταχωρούνται στη βάση δεδομένων του αυτοματισμού (database), στην οποία θα έχουν άμεση πρόσβαση όλοι οι σταθμοί εργασίας (και όλοι οι χειριστές). Η εισαγωγή των μεταδεδομένων του οπτικοακουστικού υλικού θα γίνεται αυτόματα από αρχεία τύπου XML,TXT και χειροκίνητα, ανάλογα με το τρόπο εισαγωγής και εγγραφής του υλικού.	ΝΑΙ		

4.3.12	Θα πρέπει να ελέγχει και να διαχειρίζεται λειτουργίες προεπισκόπησης (Preview) μέσω θυρών SDI σε τηλεοπτικές οθόνες (monitors). Στο Preview θα πρέπει ο χειριστής τουλάχιστον να μεταβάλλει ή να προσθέτει στοιχεία στα μεταδεδομένα του υλικού (για παράδειγμα τη διάρκεια του, τα IN και OUT points) και τον διαχωρισμό σε επιμέρους τμήματα (segments).	NAI		
<b>4.4</b>	<b>ΛΕΙΤΟΥΡΓΙΚΑ ΧΑΡΑΚΤΗΡΙΣΤΙΚΑ PLAYLIST/PLAYOUT</b>			
4.4.1	Το λογισμικό του αυτοματισμού που είναι εγκαταστημένο στους σταθμούς εργασίας θα πρέπει να έχει ως κύριο καθήκον τη δημιουργία και διαχείριση των playlist του συστήματος. Στη playlist θα εμφανίζονται τυπικά πληροφορίες όπως για παράδειγμα on-air και upcoming events, δευτερεύοντα events (όπως logos, CGs) κ.λπ.	NAI		
4.4.2	Το λογισμικό που χρησιμοποιείται στους σταθμούς εργασίας πρέπει να είναι φιλικό προς τους χειριστές (operators) για την ταχεία εξυπηρέτηση των καθημερινών τους εργασιών, όπως για παράδειγμα αυτή της μορφοποίησης της Playlist. Επίσης θα πρέπει να υπάρχει η δυνατότητα επέμβασης στην on-air Playlist ενός καναλιού από τερματικό άλλου καναλιού.	NAI		
4.4.3	Θα πρέπει να υπάρχει η δυνατότητα διόρθωσης των in, out, duration, name για κάθε clip που είναι καταχωρημένο μέσα στις playlist αναπαραγωγής του αυτοματισμού.	NAI		
4.4.4	Οι επικαιροποιημένες playlists που εισάγονται (import) στο σύστημα για κάθε κανάλι θα ενσωματώνονται στις αντίστοιχες τρέχουσες με την επιβεβαίωση των χειριστών.	NAI		

4.4.5	Ο χειριστής θα διαθέτει τη δυνατότητα προσθήκης σε κάθε πρωτεύον γεγονός περισσότερων των δέκα (10) δευτερευόντων γεγονότων (secondary events) που θα συγχρονίζονται με ακρίβεια πλαισίου με ή χωρίς χρόνο-καθυστέρηση (offset). Η στιγμή εκτέλεσης και η διάρκεια όλων αυτών θα ορίζεται με αναφορά πάντα το κύριο γεγονός.	NAI		
4.4.6	Θα πρέπει ο αυτοματισμός να ενημερώνει τον χειριστή, όταν στον ημερήσιο προγραμματισμό της playlist ενός καναλιού παρουσιάζονται φαινόμενα κενών ή υπερκάλυψης γεγονότων.	NAI		
4.4.7	Στις περιπτώσεις που το υλικό ενός προγραμματισμένου event δεν βρίσκεται διαθέσιμο, θα πρέπει να υπάρχει η δυνατότητα παράκαμψης του και επιλογής νέου από προκαθορισμένη λίστα εφεδρικού προγράμματος ώστε να διατηρηθεί η ομαλή και συνεχή λειτουργία του προγράμματος. Επίσης θα πρέπει στις περιπτώσεις που ένα προγραμματισμένο event είναι το επόμενο προς μετάδοση αλλά ως υλικό δεν βρίσκεται διαθέσιμο, το σύστημα θα πρέπει να έχει τη δυνατότητα αυτόματα, εφόσον το επιλέξει ως λειτουργία ο χειριστής, να αναπαράγει το αμέσως επόμενο.	NAI		
4.4.8	Θα πρέπει να είναι συνεχώς διαθέσιμη με οπτικό τρόπο μέσα στην σελίδα απεικόνισης της Playlist (για το κάθε κανάλι) η αντίστροφη μέτρηση για τη λήξη του μεταδιδόμενου γεγονότος. Θα πρέπει να μπορεί να δημιουργηθεί η δυνατότητα countdown για οποιοδήποτε μελλοντικό γεγονός της playlist, επιλέξει ο χειριστής. Επίσης θα πρέπει να μπορεί να υπολογίζει εκ νέου, αυτόματα, τη χρονική διάρκεια που υπολείπεται (countdown) μέχρι την αναπαραγωγή κάποιου event, λαμβάνοντας υπόψη τυχόν προσθήκη ή διαγραφή ενός ενδιάμεσου event.	NAI		



4.4.9	Η εισαγωγή της Playlist από συστήματα διαχείρισης προγράμματος (scheduling/traffic) θα πρέπει να γίνεται τουλάχιστον στα format XML ή/και TXT.	ΝΑΙ		
4.4.10	Ο αυτοματισμός θα πρέπει να έχει τη δυνατότητα να εξάγει σε αρχείο της μορφής XML ή και TXT τουλάχιστον τα as run log και error log . Οι πληροφορίες αυτές θα απεικονίζονται στην αγγλική ή ελληνική γλώσσα και θα εξάγονται αυτόματα από το σύστημα και χειροκίνητα όποτε ζητηθεί από τον χειριστή.	ΝΑΙ		
4.4.11	Ο αυτοματισμός θα πρέπει να έχει τη δυνατότητα να αναστέλλει ή να βάζει τη ροή λειτουργίας μιας Playlist σε αναμονή.	ΝΑΙ		
4.4.12	Θα υπάρχει η δυνατότητα δημιουργίας ομαδοποιημένων ενεργειών, που θα χρησιμοποιούνται σε έκτακτες περιπτώσεις (πχ έκτακτο δελτίο ειδήσεων). Παράδειγμα: αναπαραγωγή γραφικού του σταθμού για έκτακτο (station id) για έκτακτο, μεταγωγή στο studio 1, αλλαγή logo (secondary event). Για την εκτέλεση του έκτακτου γεγονότος ο χειριστής θα μπορεί να επιλέγει συγκεκριμένη ομάδα ενεργειών και εν συνεχεία να γίνεται διακοπή της τρέχουσας playlist και αναπαραγωγή των. Για την επαναφορά στην τρέχουσα playlist θα υπάρχουν τουλάχιστον οι εξής επιλογές :	ΝΑΙ		
4.4.12.1	Στο ίδιο χρονικό σημείο που έγινε η διακοπή και ξεκίνησε το έκτακτο γεγονός. .	ΝΑΙ		
4.4.12.1	Σε χρονικό σημείο που θα επιλέξει χειροκίνητα ο χειριστής	ΝΑΙ		

4.4.13.	Η διακοπή και επαναφορά στη ροή της playlist σε έκτακτο γεγονός όπως αναφέρθηκε παραπάνω θα πρέπει να γίνεται με άμεσο τρόπο, με τη βοήθεια προγραμματιζόμενου(-ων) software ή/και hardware κομβίου(-ων) (emergency buttons) πάνω στο προσφερόμενο χειριστικό hardware panel, για το σύστημα αυτοματισμού.	NAI		
4.4.14	Ο χειριστής θα μπορεί να επέμβει για να αλλάξει-αντικαταστήσει το αμέσως επόμενο προγραμματισμένο event στην εκπεμπόμενη playlist, έως και δύο (2) δευτερόλεπτα πριν την εκκίνηση του με την προϋπόθεση ότι ο αυτοματισμός χρησιμοποιεί ως συσκευές αναπαραγωγής στην playlist μόνο video server και όχι VTR.	NAI		
4.4.15	Η ελάχιστη διάρκεια οπτικοακουστικού υλικού για να μπορεί να αναπαραχθεί θα πρέπει να είναι τουλάχιστον τρία (3) δευτερόλεπτα.	NAI		
4.4.16	Θα πρέπει ο χειριστής να έχει τη δυνατότητα παρέμβασης κατά τη διάρκεια αναπαραγωγής ενός event, για να προσθέσει, να αφαιρέσει και να μεταβάλει τη διάρκεια των secondary events: γραφικά, logos, ενέργειες που επηρεάζουν ελεγχόμενες εξωτερικές συσκευές (μέσω GPI, RS422).	NAI		
4.4.17	Θα πρέπει να υπάρχει η δυνατότητα πολλαπλής επιλογής (ομαδοποίησης) πρωτεύοντων και δευτερευόντων events από playlist καθώς και εγγραφών από τη βάση δεδομένων για αντιγραφή, διαγραφή και επικόλληση. Θα πρέπει, επίσης, να υπάρχει η δυνατότητα υπολογισμού της συνολικής χρονικής διάρκειας της κάθε ομάδας που προκύπτει από την εφαρμογή της εντολής.	NAI		
4.4.18	Θα πρέπει να υπάρχει η δυνατότητα καταχώρησης στοιχείων, στη playlist, ενός νέου event, το υλικού του οποίου δεν είναι εγγεγραμμένο στο σύστημα (place holder), με δυνατότητα αυτόματης ή/και χειροκίνητης ενημέρωσης όταν εισαχθεί.	NAI		

4.4.19	Ο αυτοματισμός θα πρέπει να διαθέτει την δυνατότητα δημιουργίας τουλάχιστον τριών (3) εξαρτώμενων (slave) playlist, από ένα κύριο κανάλι με μικρή διαφοροποίηση στο πρόγραμμα του εξαρτώμενου καναλιού.	NAI		
4.4.20	Στη περίπτωση προβλήματος, όπου ο χειριστής χάσει τη δυνατότητα επέμβασης στη Playlist, θα πρέπει το σύστημα μέχρι την επανόρθωση της βλάβης, να μπορεί να υλοποιήσει τα events που έχουν ήδη καθοριστεί στην τρέχουσα playlist.	NAI		
<b>4.5</b>	<b>ΕΠΙΒΛΕΨΗ &amp; ΕΠΟΠΤΕΙΑ</b>			
4.5.1	Θα πρέπει να έχει ενσωματωμένα διαγνωστικά εργαλεία για την παρακολούθηση της κατάστασης λειτουργίας του, καθώς και των συνδέσεων του με τις υπόλοιπες συσκευές. Θα πρέπει, σε περίπτωση σφάλματος, να προβαίνει σε άμεση ειδοποίηση του χειριστή.	NAI		
4.5.2	Θα πρέπει να υπάρχει προειδοποίηση από το σύστημα, με απεικόνισή της μέσα στο περιβάλλον εργασίας (GUI) που διαχειρίζεται τις λίστες αναπαραγωγής (playlist) των καναλιών μετάδοσης:	NAI		
	• Όταν λείπει προγραμματισμένο υλικό από τις μονάδες άμεσης διαθεσιμότητας,	NAI		
	• όταν υπάρχουν κενά ή/και επικαλύψεις στην playlist,	NAI		
	• όταν υπάρχει απώλεια επικοινωνίας με τις συσκευές που ελέγχει το σύστημα αυτοματισμού.	NAI		

4.5.3	Θα πρέπει να υπάρχει προειδοποίηση από το σύστημα όταν υπάρχει έλλειψη διαθέσιμης χωρητικότητας στους αποθηκευτικούς χώρους (ingest/playout server, on line storage). Ειδικότερα σε τέτοιες περιπτώσεις, το σύστημα αυτοματισμού θα πρέπει να μπορεί να αποτρέπει λειτουργίες του, όπως για παράδειγμα της εγγραφής προγραμμάτων, τη μεταφορά δικτυακού υλικού (file import-export) μέχρι να επανέρθει η διαθέσιμη χωρητικότητα σε επιτρεπτά όρια (π.χ. κατ' εκτίμηση στο 80 έως 90% της πραγματικής χωρητικότητας), που θα καθοριστούν κατά την εγκατάσταση του εξοπλισμού σε συνεργασία με τους διαχειριστές του συστήματος.	ΝΑΙ		
4.5.4	Ο αυτοματισμός οφείλει να κρατάει αρχείο καταγραφής συμβάντων (logs) για τις ενέργειες και τις εντολές που εκτελούνται εσωτερικά στο σύστημα τουλάχιστον για τους τελευταίους 6 μήνες. Το αρχείο θα πρέπει να είναι εξαγώγιμο.	ΝΑΙ		
<b>4.6</b>	<b>ΛΟΓΙΣΜΙΚΟ &amp; ΛΕΙΤΟΥΡΓΙΚΟ ΣΥΣΤΗΜΑ</b>			
4.6.1	Για το λειτουργικό σύστημα (OS) καθώς και για το λογισμικό εφαρμογών τόσο για την κύρια, όσο και για την εφεδρική μονάδα του συστήματος αυτοματισμού, θα πρέπει να χρησιμοποιηθεί/ούν κύριος/οι και εφεδρικός/οί δίσκος/οι Enterprise class. Θα πρέπει να εξασφαλίζεται τουλάχιστον η αντιγραφή των μεταβολών από κάθε κύριο φυσικό δίσκο, σε αυτόν που ορίζεται ως εφεδρικός του, ώστε ο δεύτερος να χρησιμοποιηθεί ως βάση ανάκτησης των δεδομένων στην περίπτωση βλάβης. .	ΝΑΙ		
	Λύσεις όπου η εγκατάσταση και λειτουργία του λειτουργικού συστήματος και του λογισμικού εφαρμογών τόσο για την κύρια, όσο και για την εφεδρική μονάδα του συστήματος αυτοματισμού γίνεται με αρχιτεκτονική RAID, θα λάβουν <b>επιπλέον βαθμολογία</b>	ΟΧΙ		

4.7	ΜΟΝΑΔΑ ΕΛΕΓΧΟΥ – ΕΛΕΓΧΟΜΕΝΕΣ ΣΥΣΚΕΥΕΣ		
4.7.1	Το σύστημα αυτοματισμού θα πρέπει να έχει τη δυνατότητα να ελέγχει τα προσφερόμενα συστήματα μέσω κατάλληλων διεπαφών και εντολών ούτως ώστε να εξασφαλίζεται η απαιτούμενη λειτουργικότητα για την πλήρωση των προδιαγραφών. Επίσης θα πρέπει να έχει τη δυνατότητα ελέγχου μέσω διασυνδέσεων που περιγράφονται ανά περίπτωση, του ακόλουθου εξοπλισμού της EPT που θα ενσωματωθεί στο προσφερόμενο σύστημα:	NAI	
4.7.1.1	4 x VTR player προς εισαγωγή οπτικοακουστικού υλικού, που διαθέτει και χρησιμοποιεί το υπάρχον σύστημα αυτοματισμού της EPT. Οι συγκεκριμένες συσκευές ελέγχονται μέσω σειριακής διασύνδεσης (RS422 SONY PROTOCOL).	NAI	
4.7.1.2	1 x router (Nvision) που διαθέτει Γενική Διεύθυνση Νέων Μέσων της EPT. Η συγκεκριμένη συσκευή ελέγχεται μέσω διεπαφής TCP/IP.	NAI	
4.7.1.3	1 x σύστημα υποτιτλισμού (10 x θύρες ελέγχου) για 5 κανάλια σε πλήρη εφεδρεία που διαθέτει το τμήμα μετάδοσης προγράμματος (closed captions - Polistream). Ο έλεγχος των θυρών του γίνεται μέσω διεπαφής TCP/IP.	NAI	
4.7.1.4	1 x AD insertion and Digital program insertion (DPI) server (playbox: AddBox NEO) που διαθέτει η Γενική Διεύθυνση Νέων Μέσων της EPT. Για τον έλεγχο απαιτείται GPO διασύνδεση.	NAI	

	4.7.1.5 1 x SDI router που θα προμηθευτεί η EPT (Grass Valley Nvision 8500 Hybrid). Για την συγκεκριμένη απαίτηση θα πρέπει να υποστηρίζει τα πρωτόκολλα επικοινωνίας (για έλεγχο) τουλάχιστον της κατασκευάστριας εταιρείας Grass Valley (Grass Valley Nvision 8500 Hybrid).	NAI		
4.7.2	Θα πρέπει η μονάδα ελέγχου να προσφερθεί με επιπλέον δέκα (10) σειριακές θύρες και συνολικά δεκαέξι (16) GPI & δεκαέξι (16) GPO θύρες ελέγχου προς γενική χρήση. Ειδικότερα η παραμετροποίηση των διασυνδέσεων GPI/GPO θα παρέχεται άνευ χρέωσης από την κατασκευάστρια εταιρεία. Με τη χρήση των παραπάνω θυρών θα μπορεί το σύστημα αυτοματισμού να πραγματοποιήσει τουλάχιστον τις παρακάτω εντολές:	NAI		
	4.7.2.1 Play.	NAI		
	4.7.2.2 Stop.	NAI		
	4.7.2.3 Cue to Start.	NAI		
	4.7.2.4 Cue to next event.	NAI		
<b>4.8</b>	<b>ΣΤΑΘΜΟΙ ΕΡΓΑΣΙΑΣ (ΤΕΡΜΑΤΙΚΑ/CLIENTS)</b>			
4.8.1	Θα πρέπει να προσφερθούν οκτώ (8) σταθμοί εργασίας, με τις απαιτούμενες άδειες, ούτως ώστε ο κάθε ένας να έχει τη δυνατότητα να εκτελέσει όλες τις λειτουργίες ελέγχου όλων των καναλιών ταυτόχρονα (playout, recording, ingest, editing, monitoring και administrating). Επίσης θα πρέπει στον αυτοματισμό να υπάρχει η δυνατότητα επέκτασης τόσο των σταθμών εργασίας όσο και των αδειών χρήσης τους. Οι 8 σταθμοί εργασίας θα τοποθετηθούν στις εξής θέσεις: 4 x playout, 3 x ingest, 1 x supervisor.	NAI		



4.8.2	<p>Ο κάθε σταθμός εργασίας θα αποτελείται από ένα ηλεκτρονικό υπολογιστή (H/Y), δύο (2) οθόνες (Monitors)&gt; 20'' και όλα τα παρελκόμενα του (keyboard, mouse, jog/shuttle στιβαρής κατασκευής κ.λπ.). Θα πρέπει να διαθέτει δυνατότητα απεικόνισης των δεδομένων του στις δυο (2) οθόνες, κάνοντας χρήση της μιας ως επέκταση της άλλης. Θα πρέπει τουλάχιστον από τον κάθε σταθμό εργασίας, ο H/Y και τα Monitors που προσφέρονται να είναι προϊόντα Commercial Off The Shelf (COTS) και να είναι διαθέσιμα στην ελληνική αγορά. Στην περίπτωση αντικατάστασης υπολογιστή ή επιμέρους μονάδων του, λόγω βλάβης, δεν θα πρέπει να είναι δεσμευτική η προμήθεια του/των από την κατασκευάστρια ή ανάδοχο εταιρεία αλλά θα μπορεί να γίνεται και από την ευρύτερη ελληνική αγορά. Η τοποθέτηση των H/Y (των σταθμών εργασίας) θα γίνει σε προεγκατεστημένο Rack, στο Machine Room του Master Control της τηλεόρασης, σε χώρο που θα υποδείξει το αντίστοιχο τμήμα εργαστήριου του σταθμού. Οι χειριστές θα πρέπει να έχουν στο χώρο εργασίας τους μόνο τα παρελκόμενα και τις οθόνες που είναι συνδεδεμένες στους ηλεκτρονικούς υπολογιστές. Καλωδιακή υποδομή από το Rack προς το χώρο εργασίας των χειριστών (για κάλυψη απόστασης τουλάχιστον 30 μέτρων) και τυχόν επιπλέον συσκευές επέκτασης (π.χ. KVM switches), είναι υποχρέωση της αναδόχου εταιρείας.</p> <p>Γίνεται αποδεκτή και η λύση επιλογής, για σταθμούς εργασίας, πολύ μικρών σε μέγεθος H/Y (mini PC), οι οποίοι θα τοποθετηθούν προσαρτώμενοι στις προσφερόμενες οθόνες. Στη περίπτωση αυτή όμως οι συγκεκριμένες οθόνες θα πρέπει να διαθέτουν θέση στήριξης τύπου Flat Display mounting Interface (VESA Mounting Interface Standard)</p>	ΝΑΙ		
-------	---	-----	--	--

4.8.3	Οι σταθμοί εργασίας θα πρέπει να επικοινωνούν με την κεντρική μονάδα του αυτοματισμού, μέσω τοπικού δικτύου, από ένα κύριο και εφεδρικό switch, το οποίο θα πρέπει να προσφερθεί από τον ανάδοχο. Ως εκ τούτου ο κάθε σταθμός εργασίας θα πρέπει να διαθέτει ενεργές 2 θύρες δικτύου, η μία για τη διασύνδεση του με την κεντρική μονάδα του αυτοματισμού, μέσω του κύριου switch και η άλλη μέσω του εφεδρικού switch.	NAI		
<b>4.9</b>	<b>ΕΦΕΔΡΕΙΑ &amp; ΑΥΤΟΝΟΜΙΑ</b>			
4.9.1	Το σύστημα αυτοματισμού θα υποστηρίζεται από επαρκή αριθμό rack mount Servers, όπως προκύπτει από την αρχιτεκτονική της εταιρείας, οι οποίοι θα πρέπει να διαθέτουν:	NAI		
4.9.1.1	Δύο θύρες δικτύου.	NAI		
4.9.1.2	Δυο hot swar τροφοδοτικά.	NAI		
4.9.1.3	Σκληρούς δίσκους σύμφωνα με τον όρο 4.6.1.	NAI		
	<b>Επιπλέον βαθμολογούμενη</b> είναι η ιδιότητα hot swar σκληρών δίσκων, όπου η αντικατάσταση τους, σε περίπτωση βλάβης, δεν θα επηρεάζει τη συνεχή λειτουργία του συστήματος αυτοματισμού	OXI		
<b>5</b>	<b>ΣΥΣΤΗΜΑ ΕΙΣΑΓΩΓΗΣ &amp; ΑΝΑΠΑΡΑΓΩΓΗΣ ΟΠΤΙΚΟΑΚΟΥΣΤΙΚΟΥ ΥΛΙΚΟΥ (INGEST/PLAYOUT SERVER)</b>			
<b>5.1</b>	<b>ΓΕΝΙΚΑ</b>			
5.1.1	Ο εξοπλισμός θα αποτελείται από δύο όμοια και αυτόνομα συστήματα για χρήση ως κύριο (main) και εφεδρικό (backup). Τα δυο συστήματα θα είναι συγχρονισμένα με ακρίβεια πλαισίου (frame accurate), παραμετροποιημένα σε λογική mirror και θα λειτουργούν active-active.	NAI		
5.1.2	Το κάθε σύστημα (Main και Backup) ingest/playout που θα προσφερθεί θα πρέπει να απαρτίζεται από τουλάχιστον δύο (2) επιμέρους αυτόνομες μονάδες (servers).	NAI		

5.1.3	<p>Το κάθε σύστημα (main &amp; Backup) ingest/playout θα πρέπει να περιλαμβάνει και κατάλληλη βαθμίδα Gateway για την ασφαλή διακίνηση του υλικού από τον άμεσο σε διαθεσιμότητα αποθηκευτικό χώρο (on line storage) στον μέσο-πρόθεσμο (near on line). Η βαθμίδα αυτή θα μπορεί να είναι είτε αυτόνομη μονάδα είτε εσωτερική (κατάλληλο λογισμικό) στην(-ις) μονάδα(-ες) των συστημάτων (main &amp; backup) του προσφερόμενου εξοπλισμού. Η κάθε βαθμίδα Gateway θα πρέπει να επικοινωνεί με τον μέσο-πρόθεσμο αποθηκευτικό χώρο (near line storage), για την διακίνηση του ψηφιακού υλικού.</p>	ΝΑΙ		
	<p>Αρχιτεκτονική λύση που θα προσφερθεί με δυο διαδρομές διασύνδεσης (ως εφεδρεία) θα λάβει <b>επιπλέον βαθμολογία.</b></p>	ΟΧΙ		
	<p>Η διακίνηση του υλικού θα γίνεται υπό τον έλεγχο του αυτοματισμού</p>	ΝΑΙ		
5.1.4	<p>Οι μονάδες του κάθε συστήματος ingest, playout και gateway (όχι για την περίπτωση που αποτελεί εσωτερική βαθμίδα του metadata controller στον άμεσα αποθηκευτικό χώρο) θα πρέπει να επικοινωνούν με τον άμεσο αποθηκευτικό χώρο (online storage) για την διακίνηση του ψηφιακού υλικού.</p>	ΝΑΙ		
	<p>Αρχιτεκτονική λύση που θα προσφερθεί με δυο διαδρομές διασύνδεσης (ως εφεδρεία) θα λάβει <b>επιπλέον βαθμολογία.</b></p>	ΟΧΙ		
	<p>Η διακίνηση του υλικού θα γίνεται υπό τον έλεγχο του αυτοματισμού.</p>	ΝΑΙ		

5.2	ΘΥΡΕΣ SDI ΓΙΑ ΚΑΘΕ ΣΥΣΤΗΜΑ (MAIN-BACKUP) – ΕΙΣΟΔΟΙ (INGEST)			
5.2.1	<p>Δυνατότητα εισαγωγής δυο (2) σημάτων SD-SDI/HD-SDI με audio σε μορφή embedded. Θα υποστηρίζονται τουλάχιστον 4 embedded AES audio για κάθε video channel (8 audio tracks), του SD-SDI/HD-SDI σήματος. Σε περίπτωση που το embedded audio ή τμήμα του είναι Dolby E, η διακίνηση του μέσα από την μονάδα θα είναι διαφανής (transparent) χωρίς επεξεργασία (with Audio bypass mode for passing Dolby E).</p>	ΝΑΙ		
5.3	ΘΥΡΕΣ SDI ΓΙΑ ΚΑΘΕ ΣΥΣΤΗΜΑ (MAIN-BACKUP) – ΕΞΟΔΟΙ (PLAYOUT)			
5.3.1	<p>Δυνατότητα εξαγωγής πέντε (5) σημάτων SD-SDI/HD-SDI με audio σε μορφή embedded. Θα υποστηρίζονται τουλάχιστον 4 embedded AES audio για κάθε video channel (8 audio tracks), του SD-SDI/HD-SDI σήματος. Σε περίπτωση που το embedded audio ή τμήμα του είναι Dolby E, η διακίνηση του μέσα από την μονάδα θα είναι διαφανής (transparent) χωρίς επεξεργασία (with Audio bypass mode for passing Dolby).</p> <p>Για την περίπτωση εισαγωγής ζωντανών πηγών (live feed) προς αποθήκευση, οι SDI είσοδοι από το MAIN και BACKUP υποσύστημα θα πρέπει να μπορούν, για λόγους εφεδρείας, να χρησιμοποιηθούν μέσω του προσφερόμενου συστήματος αυτοματισμού ταυτόχρονα και συγχρονισμένα (frame accurate), για να γράψουν κοινό υλικό. Οι SDI είσοδοι από το MAIN και BACKUP υποσύστημα θα πρέπει επίσης να μπορούν να χρησιμοποιηθούν από τον αυτοματισμό και αθροιστικά, για την εισαγωγή και αποθήκευση περιεχομένου. Στην περίπτωση αυτή το σύστημα αυτοματισμού θα αναλαμβάνει αυτόματα το συγχρονισμό περιεχομένου στα συστήματα, άμεσης διαθεσιμότητας (main &amp; back).</p>	ΝΑΙ		

5.4	ΘΥΡΕΣ SDI ΓΙΑ ΚΑΘΕ ΣΥΣΤΗΜΑ (MAIN-BACKUP) – ΕΙΣΟΔΟΙ/ΕΞΟΔΟΙ (ΔΙΠΛΗΣ ΚΑΤΕΥΘΥΝΣΗΣ/BI-DIRECTIONAL)			
5.4.1	<p>Δυο (2) σημάτων SD-SDI/HD-SDI διπλής κατεύθυνσης (bi-directional) με audio σε μορφή embedded. Θα υποστηρίζονται τουλάχιστον 4 embedded AES audio για κάθε video channel (8 audio tracks), του SD-SDI/HD-SDI σήματος. Σε περίπτωση που το embedded audio ή τμήμα του είναι Dolby E, η διακίνηση του μέσα από την μονάδα θα είναι διαφανής (transparent) χωρίς επεξεργασία.</p> <p>Ως θύρες εξόδου θα χρησιμοποιούνται για την προ-θέαση (Preview) του αποθηκευμένου ψηφιακού περιεχομένου και ως θύρες εισόδου για την αύξηση των SDI εισόδων εγγραφής (παράγραφος 5.3.1).</p>	NAI		
5.5	ΠΡΟΤΥΠΑ ΣΥΜΠΙΕΣΗΣ			
5.5.1	<p>Η βασική επιλογή της EPT, για πρότυπα συμπίεσης για όλο το σταθμό είναι το DVCPRO 50 για το SD και το AVCIntra 100 για το HD. Αυτό θα πρέπει να ληφθεί υπόψη για την εισαγωγή των baseband σημάτων.</p>	NAI		
5.5.2	<p>Ο server θα πρέπει να υποστηρίζει την αναπαραγωγή (εισερχόμενων) αρχείων με τις εξής κωδικοποιήσεις SD/HD:</p>	NAI		
	5.5.2.1 DVCPRO 25, 50.	NAI		
	5.5.2.2 Mpeg 2 Long GOP 50.	NAI		
	5.5.2.3 IMX 30, 50.	NAI		
	5.5.2.3 XDCAMHD 422 (50Mbps).	NAI		
	5.5.2.4 AVC-Intra 50, 100.	NAI		
5.6	ΠΡΟΤΥΠΑ ΑΡΧΕΙΩΝ (WRAPPERS)			
5.6.1	<p>Θα πρέπει να υποστηρίζονται τα πλέον διαδεδομένα wrappers και κατ' ελάχιστον τα παρακάτω:</p>	NAI		
	5.6.1.1 MXF (OP1A κλπ).	NAI		
	5.6.1.2 MOV.	NAI		

<b>5.7</b>	<b>ΣΥΓΧΡΟΝΙΣΜΟΣ ΕΞΟΔΩΝ</b>			
5.7.1	Τα κανάλια εξόδου του κύριου συστήματος (main ingest/playout servers) θα εκπέμπονται συγχρονισμένα με ακρίβεια πλαισίου (frame accuracy) με τα αντίστοιχα εφεδρικά τους (Backup ingest/playout servers).	NAI		
<b>5.8</b>	<b>ΣΚΛΗΡΟΙ ΔΙΣΚΟΙ ΛΕΙΤΟΥΡΓΙΚΟΥ ΣΥΣΤΗΜΑΤΟΣ</b>			
5.8.1	Θα πρέπει για την αποθήκευση του λειτουργικού συστήματος να προσφερθούν δίσκοι, SSD (eMLC ή ανάλογους με μνήμη ημιαγωγών) ή SAS (Enterprise class).	NAI		
5.8.2	Οι σκληροί δίσκοι θα πρέπει να βρίσκονται σε συστοιχία RAID και θα εξασφαλίζουν την απρόσκοπτη λειτουργία του συστήματος μετά την αστοχία τουλάχιστον ενός δίσκου από το raid group. Δύναται να γίνει αποδεκτή λύση της μη συστοιχίας σε RAID μόνο για την περίπτωση της επιλογής με μνήμη ημιαγωγών). Η αρχιτεκτονική λύση που θα προσφερθεί με σκληρούς δίσκους ή με μνήμη ημιαγωγών σε συστοιχία RAID θα λάβει <b>επιπλέον βαθμολογία</b> .	NAI		
<b>5.9</b>	<b>ΔΙΑΣΥΝΔΕΣΕΙΣ ΑΥΤΟΜΑΤΙΣΜΟΥ &amp; ΑΠΟΘΗΚΕΥΤΙΚΩΝ ΧΩΡΩΝ</b>			
5.9.1	Η κάθε θύρα SDI εισόδου και εξόδου του συστήματος ingest/playout θα ελέγχεται από τον αυτοματισμό από θύρα σειριακή ή δικτύου (RS422 ή RJ45).	NAI		
5.9.2	Το σύστημα ingest/playout θα πρέπει να συνεργάζεται, σε επίπεδο ενοποιημένου λογισμικού τύπου API και πλήρως με VDCP (μέσω RS422 ή Ethernet), με το προσφερόμενο σύστημα αυτοματισμού.	NAI		
5.9.3	Το κάθε σύστημα (main & backup) θα μπορεί να εισάγει και αναπαράγει από τον αντίστοιχο άμεσο αποθηκευτικό χώρο, το τηλεοπτικό υλικό.	NAI		



5.9.4	Οι μονάδες του κάθε συστήματος (main & backup), όπως προαναφέρθηκε, θα πρέπει να διαθέτουν τουλάχιστον μια (1) διαδρομή διασύνδεσης με τον αντίστοιχο άμεσο αποθηκευτικό χώρο (online storage). Σύμφωνα με την αρχιτεκτονική λύση που θα επιλέξουν οι διαγωνιζόμενοι η κάθε μονάδα θα πρέπει να διαθέτει για την διεπαφή της με τον άμεσο αποθηκευτικό χώρο τουλάχιστον μια (1) από τις παρακάτω επιλογές:	NAI		
	<ul style="list-style-type: none"> <li>Μια (1) θύρα FC με ταχύτητα τουλάχιστον 8Gbps και δυνατότητα auto-negotiation.</li> </ul>	NAI		
	<ul style="list-style-type: none"> <li>Μια (1) θύρα 10GbE με δυνατότητα auto-negotiation.</li> </ul>	NAI		
	<ul style="list-style-type: none"> <li>Μια (1) θύρα τύπου RJ45 για την απευθείας (direct attach) καλωδιακή διασύνδεση του κάνοντας χρήση ιδιοταγες (proprietary) πρωτοκόλλου επικοινωνίας (όχι TCP/IP).</li> </ul>	NAI		
	Η αρχιτεκτονική λύση που θα προσφερθεί με δυο διεπαφές (ως εφεδρεία) για τη διασύνδεση του θα λάβει <b>επιπλέον βαθμολογία</b> .	OXI		
5.9.5	Η Βαθμίδα Gateway στο κάθε σύστημα (main & Backup) όπως προαναφέρθηκε (παράγραφος 5.1.4) θα πρέπει να διαθέτει τουλάχιστον μια (1) διαδρομή διασύνδεσης με τον αντίστοιχο μέσο-πρόθεσμο αποθηκευτικό χώρο (near line storage). Σύμφωνα με την αρχιτεκτονική λύση που θα επιλέξουν οι διαγωνιζόμενοι η κάθε βαθμίδα gateway θα πρέπει να διαθέτει για την συγκεκριμένη διεπαφή του τουλάχιστον μια (1) από τις παρακάτω επιλογές:	NAI		
	<ul style="list-style-type: none"> <li>Μια (1) θύρα FC με ταχύτητα τουλάχιστον 8Gbps και δυνατότητα auto-negotiation.</li> </ul>	NAI		
	<ul style="list-style-type: none"> <li>Μια (1) θύρα 10GbE με δυνατότητα auto-negotiation.</li> </ul>	NAI		
	Η αρχιτεκτονική λύση που θα προσφερθεί με δυο διεπαφές (ως εφεδρεία) για τη διασύνδεση του) θα λάβει <b>επιπλέον βαθμολογία</b> .	OXI		

<b>5.10</b>	<b>ΛΟΓΙΣΜΙΚΑ</b>			
5.10.1	Θα πρέπει να διαθέτει ανεξάρτητο λογισμικό διαχείρισης αναπαραγωγής και μετάδοσης ψηφιοποιημένου περιεχομένου από τις SDI θύρες του. Το λογισμικό θα έχει τη δυνατότητα σε περίπτωση έκτακτης ανάγκης (πρόβλημα στο σύστημα αυτοματισμού) να δημιουργεί λίστες αναπαραγωγής. Οι λίστες αυτές θα λειτουργούν ανεξάρτητα και θα εξυπηρετούν τις ανάγκες των αντίστοιχων πέντε (5) καναλιών, οδηγώντας τις αντίστοιχες θύρες εξόδου (κανονικές ή/και εφεδρικές).	ΝΑΙ		
5.10.2	Το συγκεκριμένο λογισμικό θα πρέπει να μπορεί να εγκατασταθεί και λειτουργήσει είτε στους σταθμούς εργασίας του αυτοματισμού είτε στους Η/Υ που περιγράφονται στο κεφάλαιο 7 (παράγραφος 7.1.5). Οι Η/Υ θα πρέπει να διαθέτουν ικανή επεξεργαστική δύναμη για την παράλληλη λειτουργία των επιθυμητών λογισμικών δίχως να επηρεάζεται η απόκριση (περισσότερο του ενός πλαισίου) των εντολών του εκάστοτε λογισμικού.	ΝΑΙ		
<b>5.11</b>	<b>ΕΦΕΔΡΕΙΑ &amp; ΑΥΤΟΝΟΜΙΑ</b>			
5.11.1	Θα πρέπει η κάθε μονάδα του συστήματος (main & backup) να διαθέτει για την κάλυψη της εφεδρείας σε υλικά, τουλάχιστον:	ΝΑΙ		
	5.11.1.1 Δυο (2) hot swap τροφοδοτικά.	ΝΑΙ		
	5.11.1.2 Σκληρούς δίσκους hot swap (εφεδρεία μέσω raid) όπως περιγράφεται στο όρο 5.8.2, όπου η αντικατάστασή τους, σε περίπτωση βλάβης, δεν θα επηρεάζει τη συνεχή λειτουργία του. Εξαιρείται από το συγκεκριμένο όρο που δεν βρίσκονται σε συστοιχία raid, όπως περιγράφεται στον όρο 5.8.2.	ΝΑΙ		

	5.11.1.3 Δύο θύρες δικτύου για τον έλεγχο της μονάδας από τον προσφερόμενο σύστημα αυτοματισμού.	NAI		
5.11.2	Θα πρέπει στην περίπτωση προβλήματος στο κύριο σύστημα στην επιλεγμένη πόρτα εξόδου εξυπηρέτησης ενός καναλιού να ενεργοποιείται (μέσω του συστήματος αυτοματισμού) η δηλωμένη αντίστοιχη του, στο εφεδρικό σύστημα.	NAI		
5.11.3	Εφόσον για την μετακίνηση των αρχείων από το χώρο άμεσης αποθήκευσης προς το χώρο μεσοπρόθεσμης αποθήκευσης και αντίστροφα απαιτηθεί επιπλέον αυτόνομη μονάδα gateway, θα πρέπει να διαθέτει για την κάλυψη εφεδρείας τουλάχιστον δυο (2) hot swap τροφοδοτικά.	NAI		
<b>5.12</b>	<b>ΛΕΙΤΟΥΡΓΙΚΑ ΧΑΡΑΚΤΗΡΙΣΤΙΚΑ</b>			
5.12.1	Ο κάθε server που θα προσφερθεί θα χρησιμοποιηθεί για την μετάδοση αποθηκευμένου οπτικοακουστικού υλικού (διαφημίσεις, χορηγίες, μικρής και μεγάλης διάρκειας προγράμματα, ταινίες) και προγράμματα με χρονική μετατόπιση - καθυστέρηση. Θα πρέπει να υποστηρίζει και να πραγματοποιεί εγγραφές (Baseband Ingest) από VTR και ζωντανό πρόγραμμα (live) από οποιοδήποτε κανάλι εγγραφής.	NAI		
5.12.2	Το υλικό θα μπορεί να αναπαράγεται από τους ingest/playout servers, ακόμα και όταν είναι σε διαδικασία εγγραφής (SDI ingest) ή σε διαδικασία μεταφοράς μέσω δικτύου (import).	NAI		
5.12.3	Θα πρέπει να υποστηρίζει και να αναπαράγει (μεταδίδει) το ένα πίσω από το άλλο υλικά με διαφορετικά format (όπως περιγράφεται στην παράγραφο 5.5.2).	NAI		
5.12.4	Θα έχει τη δυνατότητα αναπαραγωγής οπτικοακουστικού υλικού με πολύ μικρή χρονική διάρκεια, τουλάχιστον των τριών (3) δευτερόλεπτων.	NAI		

5.12.5	Το οπτικοακουστικό υλικό θα εγγράφεται με ακρίβεια πλαισίου ως προς το χρονισμό που καθορίζει η αντίστοιχη playlist του αυτοματισμού.	ΝΑΙ		
5.12.6	Ο server θα πρέπει για κάθε κανάλι να διαθέτει ανεξάρτητες θύρες εξόδων HD & SD ή να έχει τη δυνατότητα να αλλάζει τη θύρα εξόδου του HD σε SD και αντίστροφα. Επίσης θα μπορεί αυτόματα να κάνει τις αλλαγές Up/Down και Cross Conversion (τουλάχιστον μεταξύ 576i/720p/1080i), ανάλογα με το format του υλικού και την επιλογή θύρας εξόδου.	ΝΑΙ		
5.12.7	Ο server θα πρέπει για κάθε κανάλι να διαθέτει τη δυνατότητα να αλλάζει αυτόματα τη θύρα εισόδου του από HD σε SD και αντίστροφα ώστε να λαμβάνει το σήμα στην εισερχόμενη μορφή τους.	ΝΑΙ		
5.12.8	Θα πρέπει η κάθε μονάδα (server) να συνοδεύεται από γραφικό περιβάλλον χειριστή (GUI) διαχείρισης και ελέγχου όλων των εξαρτημάτων και λειτουργιών του. Επίσης θα πρέπει να παρέχει τη δυνατότητα ένδειξης προειδοποιήσεων (warning) και σφαλμάτων (alarms) τουλάχιστον για προβλήματα που αφορούν την καλή λειτουργία των τροφοδοτικών, των δίσκων και τη διασύνδεση του με το σύστημα άμεσης αποθήκευσης. Οι ενδείξεις αυτές θα πρέπει να μεταφέρονται μέσω email σε κατάλληλους αποδέκτες που θα ορίσει η EPT. Για αυτή την περίπτωση, θα πρέπει να υποστηρίζεται τουλάχιστον το SNMP πρωτόκολλο.	ΝΑΙ		
5.12.9	Η εκτέλεση οποιασδήποτε άλλης εφαρμογής στο περιθώριο (background), όπως για παράδειγμα: antivirus, εργαλεία logging, κ.λπ, δεν θα πρέπει να επηρεάζει την real time/frame accurate απόδοση του server.	ΝΑΙ		

5.13	ΑΠΟΔΟΣΗ ΣΥΣΤΗΜΑΤΟΣ			
5.13.1	<p>Η κάθε μονάδα του συστήματος εισαγωγής / αναπαραγωγής / μετάδοσης οπτικοακουστικού υλικού (κύρια και εφεδρική), θα πρέπει να εξασφαλίζει την απαίτηση για ταυτόχρονη εγγραφή και αναπαραγωγή ψηφιακού περιεχομένου σε high definition (κωδικοποίησης AVC intra 100) σε όλες τις διαθέσιμες πόρτες SDI (in, out, preview) σε πραγματικό χρόνο. Θα πρέπει επίσης να διαθέτει και ικανή επεξεργαστική δύναμη για την ταυτόχρονη υλοποίηση των όποιων διεργασιών χρειάζονται ανά περίπτωση, σύμφωνα με τις λειτουργικές απαιτήσεις των προδιαγραφών.</p>	ΝΑΙ		
5.13.2	<p>Για την διακίνηση των αρχείων από το σύστημα μεσοπρόθεσμης αποθήκευσης προς το σύστημα άμεσης αποθήκευσης και αντίστροφα στην κάθε αλυσίδα (main &amp; backup) θα πρέπει να εξασφαλίζεται μαζί με τις απαιτήσεις της προηγούμενης παραγράφου και ρυθμός διαμεταγωγής τουλάχιστον 1500 Mbps, από την προσφερόμενη βαθμίδα gateway.</p>	ΝΑΙ		

6	ΣΥΣΤΗΜΑ ΑΠΟΘΗΚΕΥΣΗΣ ΑΜΕΣΗΣ ΔΙΑΘΕΣΙΜΟΤΗΤΑΣ ΟΠΤΙΚΟΑΚΟΥΣΤΙΚΟΥ ΥΛΙΚΟΥ			
6.1	ΓΕΝΙΚΑ			
6.1.1	<p>Ο προσφερόμενος εξοπλισμός θα πρέπει να παρέχει ταυτόχρονα την ίδια ποιότητα υπηρεσιών, στις κυρίες και εφεδρικές μονάδες του ingest, playout &amp; gateway συστήματος και θα συγκροτείται από δυο (2) όμοια και αυτόνομα εξωτερικά συστήματα αποθήκευσης για το οπτικοακουστικό υλικό, ένα για την κάλυψη των αναγκών της κύριας αλυσίδας και ένα για τις ανάγκες της αντίστοιχης εφεδρικής.</p> <p>Στην προσφορά θα πρέπει να περιγράφεται αναλυτικά η προσφερόμενη αρχιτεκτονική, στην οποία θα πρέπει να συμπεριλαμβάνεται όποιο τμήμα εξοπλισμού ή λογισμικού είναι απαραίτητο για την ολοκληρωμένη λειτουργία του συστήματος.</p>	ΝΑΙ		
6.1.2	Τα συστήματα να είναι rack mountable, με επαρκή εξαερισμό και κατάλληλα για συνεχή χρήση.	ΝΑΙ		
6.2	ΧΩΡΗΤΙΚΟΤΗΤΑ ΣΥΣΤΗΜΑΤΟΣ			
6.2.1	Οι σκληροί δίσκοι που θα διαθέτει να είναι τύπου Enterprise Class 24/7 και να βρίσκονται σε συστοιχία RAID που να εξασφαλίζει την απρόσκοπτη λειτουργία του συστήματος μετά από την ταυτόχρονη αστοχία δύο (2) δίσκων, ανά raid group.	ΝΑΙ		
6.2.2	Αρχιτεκτονική λύση που θα περιλαμβάνει επιπλέον ενεργούς δίσκους (hot spare), για άμεση αντικατάσταση σε περίπτωση απώλειας δίσκου, θα λάβει <b>επιπλέον βαθμολογία.</b>	ΟΧΙ		



6.2.3	Το αποθηκευτικό σύστημα θα πρέπει να προσφερθεί με δίσκους SAS (Enterprise class), με ταχύτητα διαύλου τουλάχιστον 6Gb/s και ταχύτητα περιστροφής τουλάχιστον 7.2K. Η χωρητικότητα των προτεινόμενων δίσκων δεν πρέπει να είναι μεγαλύτερη της ονομαστικής χωρητικότητας των 6 TB.	NAI		
6.2.4	<p>Η ελάχιστη ανά σύστημα ωφέλιμη (usable) χωρητικότητα αποθήκευσης του οπτικοακουστικού υλικού που θα προσφερθεί για την κάλυψη αναγκών του εξοπλισμού, θα είναι τουλάχιστον <math>54 \times 10^{12}</math> Bytes.</p> <p>Η ωφέλιμη χωρητικότητα προκύπτει, αφού αφαιρεθεί η χωρητικότητα που απαιτείται για την υλοποίηση του raid.</p>	NAI		
<b>6.3</b>	<b>ΘΥΡΕΣ ΔΙΑΣΥΝΔΕΣΗΣ</b>			
6.3.1	Σύμφωνα με την αρχιτεκτονική λύση που θα επιλέξουν οι διαγωνιζόμενοι το κάθε σύστημα άμεσης διαθεσιμότητας (Main, Backup) θα πρέπει να διαθέτει για την διεπαφή του με τους αντίστοιχους ingest servers, playout servers και gateway servers (εφόσον προσφερθεί ως εξωτερική μονάδα), τουλάχιστον μια από τις παρακάτω επιλογές:	NAI		
	<ul style="list-style-type: none"> <li>Μια (1) θύρα διασύνδεσης με οπτική ίνα (FC) με ρυθμό μετάδοσης δεδομένων τουλάχιστον 8Gbps και με δυνατότητα auto-negotiation.</li> </ul>	NAI		
	<ul style="list-style-type: none"> <li>Μια (1) θύρα διασύνδεσης και μεταφοράς προτύπου Ethernet με ρυθμό μετάδοσης δεδομένων 10Gbs (10GbE) και με δυνατότητα auto-negotiation.</li> </ul>	NAI		
	<ul style="list-style-type: none"> <li>Μια (1) θύρα τύπου RJ45 για την απευθείας καλωδιακή διασύνδεση (direct attach) με τον αντίστοιχο άμεσο αποθηκευτικό χώρο (online storage) κάνοντας χρήση ιδιοταγές (proprietary) πρωτοκόλλο για την επικοινωνία (όχι TCP/IP),</li> </ul>	NAI		

	Επιπλέον βαθμολογούμενη είναι η αρχιτεκτονική λύση όπου διασύνδεση του με τους παραπάνω servers να γίνεται με δυο διαδρομές για λόγους εφεδρείας.	OXI		
6.3.2	Η σύνδεση με τον κάθε ένα από τους ingest servers, playout servers και gateway servers θα μπορεί να γίνεται είτε απευθείας είτε μέσω switch (όπως περιγράφεται στο κεφάλαιο 13).	NAI		
	Η αρχιτεκτονική λύση που θα περιλαμβάνει εφεδρικό switch στην κάθε main & backup αλυσίδα για τη διασύνδεση τους, θα λάβει <b>επιπλέον βαθμολογία</b> .	OXI		
6.3.3	Το κάθε σύστημα αποθήκευσης (Main-Backup) θα πρέπει να διαθέτει τουλάχιστον έναν (1) ελεγκτή συστοιχιών raid (raid controllers).	NAI		
	Αρχιτεκτονική λύση που θα προσφερθεί με δυο (2) ελεγκτές συστοιχιών raid, θα λάβει <b>επιπλέον βαθμολογία</b> . Οι συγκεκριμένοι ελεγκτές θα διαθέτουν λογική συνδεσμολογίας (συνεργασίας) active – active, ώστε να παρέχεται η υψηλή διαθεσιμότητα με συνεχή πρόσβαση σε όλες τις μονάδες σκληρών δίσκων που υποστηρίζει το σύστημα αλλά και υψηλό εύρος διαμεταγωγής δεδομένων.	OXI		
6.3.4	Στο κάθε σύστημα αποθήκευσης, η διασύνδεση και επικοινωνία των disk shelf μεταξύ τους θα πρέπει να διαθέτει εναλλακτική διάταξη δρομολόγησης (dual path, autofailover).	NAI		

6.4	ΑΠΟΔΟΣΗ ΣΥΣΤΗΜΑΤΟΣ			
6.4.1	<p>Το συνολικό προσφερόμενο εύρος ζώνης (aggregated bandwidth) για το κάθε ένα από τα συστήματα άμεσης αποθήκευσης (κύριο και εφεδρικό) θα πρέπει να είναι τουλάχιστον 3Gbps, ώστε να καλυφθεί η απαίτηση για ταυτόχρονη λειτουργία (κίνηση ψηφιακού περιεχομένου) σε high definition (κωδικοποίησης AVC intra 100) σε όλες τις διαθέσιμες πόρτες (SDI in, SDI out, SDI preview και δικτύου μέσω πρωτοκόλλων όπως SMB, FTP, CIFS, κ.λπ.). Η τιμή του εύρους ζώνης που θα προσφερθεί θα πρέπει να λάβει υπόψη τις εξής ελάχιστες απαιτήσεις: εγγραφή ή ανάγνωση 9 καναλιών HD (σε κωδικοποίηση AVCIntra 100Mbps) καθώς και την ταυτόχρονη μεταφορά αρχείων με συνολικό ρυθμό διαμεταγωγής 1500Mbps.</p>	ΝΑΙ		
6.5	ΕΝΙΑΙΟ ΣΥΣΤΗΜΑ ΑΡΧΕΙΩΝ			
6.5.1	<p>Τα μεταδεδομένα που περιγράφουν τα στοιχεία αποθήκευσης του υλικού να εντάσσονται στο πλαίσιο ενός ενιαίου συστήματος αρχείων (shared file system). Επίσης η διαχείριση τους θα πρέπει να μπορεί να γίνεται, είτε από τον προσφερόμενο εξοπλισμό με κατάλληλο λογισμικό είτε από διακριτό αυτόνομο server με κατάλληλη εφεδρεία (τροφοδοτικών και καρτών δικτύου) και με κατάλληλο λογισμικό, το οποίο θα συντονίζει την καταγραφή των metadata και την μεταβολή τους, ώστε να αποτρέπεται η δημιουργία σφαλμάτων.</p>	ΝΑΙ		

6.6	ΔΥΝΑΤΟΤΗΤΕΣ ΣΥΣΤΗΜΑΤΟΣ (ΑΡΧΙΤΕΚΤΟΝΙΚΗ/ΔΙΑΘΕΣΙΜΟΤΗΤΑ)			
6.6.1	Όλο το εισαχθέν υλικό (με εγγραφή ή μεταφορά μέσω δικτύου) για το τμήμα μετάδοσης προγράμματος, θα συλλέγεται στους δυο (2) άμεσους αποθηκευτικούς χώρους των προσφερόμενων συστημάτων (κύριο και εφεδρικό) και θα είναι διαθέσιμο (μέσω συστήματος αυτοματισμού) για ταυτόχρονη αναπαραγωγή.	NAI		
6.6.2	Όλο το υλικό θα αποθηκεύεται μια φορά στο κοινό αποθηκευτικό χώρο άμεσης διαθεσιμότητας και θα είναι διαθέσιμο συγχρόνως σε όλα τα κανάλια αναπαραγωγής του σταθμού.	NAI		
6.6.3	Θα πρέπει να παρέχει τη δυνατότητα ένδειξης προειδοποιήσεων (warning) και σφαλμάτων (alarms) τουλάχιστον για προβλήματα που αφορούν τις διασυνδέσεις του (παράγραφος 6.3), και των σκληρών του δίσκων. Ειδικότερα για την περίπτωση αστοχίας τόσο ενός όσο και των δυο δίσκων του ανά raid group (σύμφωνα με τη παράγραφο 6.2.1), θα πρέπει να διαθέτει την ικανότητα να συνεχίζει να αναπαράγει, μέσα από τη λειτουργία raid, το περιεχόμενο της συστοιχίας των δίσκων, αποφεύγοντας το ενδεχόμενο απώλειας σήματος έστω και για ένα πλαίσιο. Οι ενδείξεις αυτές θα πρέπει να μεταφέρονται μέσω email σε κατάλληλους αποδέκτες που θα ορίσει η EPT. Για αυτή την περίπτωση, θα πρέπει να υποστηρίζεται τουλάχιστον το SNMP πρωτόκολλο.	NAI		
6.6.4	Η προσφερόμενη διαχείριση του συστήματος θα πρέπει να γίνεται μέσω γραφικού περιβάλλοντος (GUI) και Secure Command Line Interface (για ανάπτυξη scripting).	NAI		
6.6.5	θα πρέπει το σύστημα άμεσης αποθήκευσης να μπορεί να υποστηρίξει την αδιάλειπτη λειτουργία του και χωρίς να μειώνεται η απόδοση του, κατά την διάρκεια πιθανής:	NAI		

	6.6.5.1 αντικατάστασης των τροφοδοτικών σε κάθε μονάδα του storage (Main & Backup),	NAI		
	6.6.5.2 αντικατάστασης σκληρού δίσκου, στην περίπτωση βλάβης,	NAI		
	6.6.5.3 αυτόματης μεταγωγής (autofailover) στον εφεδρικό ελεγκτή (raid controller), στην περίπτωση που επιλεγθεί η αρχιτεκτονική λύση με δυο (2) ελεγκτές.	NAI		
	6.6.5.4 ενημέρωσης και αναβάθμισης του λογισμικού των (firmware update)	NAI		
6.6.6	Το σύστημα αποθήκευσης άμεσης διαθεσιμότητας για την κάλυψη της εφεδρείας σε υλικά θα πρέπει να διαθέτει στις μονάδες του (Main, Backup) τουλάχιστον δυο (2) τροφοδοτικά hot swap (ενεργά).	NAI		
6.7.8	Το υλικό θα πρέπει να παραδοθεί με όλα τα απαραίτητα παρελκόμενα για πλήρη εγκατάσταση και λειτουργία (rack rails, SAS\ FC\Ethernet connectors & cables, power cables κτλ.).	NAI		
6.7.9	Θα πρέπει να παραδοθούν οι απαιτούμενες άδειες λειτουργίας για το σύνολο των προσφερόμενων, καθώς και όλο το απαραίτητο λογισμικό, η εγκατάσταση του οποίου θα πρέπει να γίνει στους προσφερόμενους υπολογιστές των παραγράφων 7.1.6 & 12.12.3.	NAI		

<b>7</b>	<b>ΤΡΑΠΕΖΑ ΜΙΞΗΣ ΣΥΝΕΧΕΙΑΣ (MASTER CONTROL SWITCHER)</b>		
	<p>Στο κεφάλαιο αυτό παρατίθενται οι απαιτήσεις για την περίπτωση επιλογής αρχιτεκτονικής, από το διαγωνιζόμενο, με τράπεζες μίξης συνεχείας διακριτών συστημάτων.</p> <p>Αποδεκτή γίνεται και λύση αρχιτεκτονικής όπου οι τράπεζες μίξης συνεχείας θα ενσωματώνονται σε ολοκληρωμένα συστήματα, όπως συμβαίνει σε συστήματα ingest/playout server τύπου integrated/channel-in-a-box. Οι απαιτήσεις των χαρακτηριστικών αυτών θα παρουσιαστούν αναλυτικά στο κεφάλαιο 12.</p>		
<b>7.1</b>	<b>ΓΕΝΙΚΑ</b>		
7.1.1	Τα συστήματα θα πρέπει να είναι rack mountable, με επαρκή εξαερισμό και κατάλληλα για συνεχή χρήση.	ΝΑΙ	
7.1.2	Θα πρέπει να προσφερθεί μια από τις παρακάτω αρχιτεκτονικές λύσεις για την κάλυψη των αναγκών των πέντε καναλιών της EPT:	ΝΑΙ	
	7.1.2.1 Δέκα (10) τράπεζες μίξης συνεχείας (Master control switcher: MCS), ιδίου τύπου. Το κάθε ένα από τα πέντε κανάλια της EPT θα απαρτίζεται από δυο όμοιες και ανεξάρτητες τράπεζες μίξης συνεχείας για χρήση, η μια, ως κύρια (main) και η δεύτερη, ως εφεδρική της (backup). Οι δύο αυτές μονάδες (τράπεζες μίξης συνεχείας), θα πρέπει να είναι συγχρονισμένες μεταξύ τους με ακρίβεια πλαισίου (frame accurate).	ΝΑΙ	



	<p>7.1.2.2 Πέντε (5) τράπεζες μίξης συνεχείας (Master control switcher: MCS), ιδίου τύπου. Το κάθε ένα από τα πέντε κανάλια της EPT θα απαρτίζεται από μια τράπεζα μίξης συνεχείας για χρήση ως κύρια (main) μονάδα και για την περίπτωση αστοχίας και για λόγους εφεδρείας θα πρέπει να προσφερθεί από μια συσκευή logo inserter όπου σε συνεργασία με το router της EPT (Grass Valley Nvision 8500 Hybrid), θα λειτουργήσει ως εφεδρική της. Συνολικά δηλαδή θα χρειαστεί να προσφερθούν πέντε (5) συσκευές logo Inserter. Στο κεφάλαιο 9 αναπτύσσονται λεπτομερώς οι τεχνικές προδιαγραφές των επιθυμητών logo inserter.</p>	NAI		
	<p>Στην περίπτωση που προσφερθεί η αρχιτεκτονική λύση με δέκα (10) τράπεζες μίξης συνεχείας (5 ως Main &amp; 5 ως Backup) θα λάβει <b>επιπλέον βαθμολογία.</b></p>			
7.1.3	<p>Οι τράπεζες μίξης συνεχείας θα είναι αρθρωτής δομής (modular) εγκατεστημένες σε Frame, ή ξεχωριστές αυτόνομες συσκευές και θα πρέπει να συμπεριλαμβάνονται οι ακόλουθες εφεδρείες:</p>	NAI		
	<p>7.1.3.1 Στην περίπτωση που είναι αρθρωτής δομής (modular):</p>			
	<ul style="list-style-type: none"> <li>• Οι πέντε (5) κύριες τράπεζες μίξης θα πρέπει να είναι τοποθετημένες σε διαφορετικό frame από αυτό των πέντε (5) εφεδρικών τραπεζών μίξης συνεχείας ή των logo inserter (στην περίπτωση επιλογής της συγκεκριμένης αρχιτεκτονικής).</li> </ul>	NAI		

	<ul style="list-style-type: none"> <li>• Θα έχουν τη δυνατότητα αντικατάστασης των πλακετών τους εν θερμώ (hot swappable), χωρίς την ανάγκη επανεκκίνησης ή απενεργοποίησης του Frame, όπου είναι εγκατεστημένες.</li> </ul>	NAI		
	<ul style="list-style-type: none"> <li>• Τα Frame θα πρέπει να διαθέτουν εφεδρεία στα τροφοδοτικά τους και τη δυνατότητα αντικατάστασης τους εν θερμώ, χωρίς την ανάγκη επανεκκίνησης ή απενεργοποίησης ολόκληρου του frame.</li> </ul>	NAI		
	7.1.3.2 Στην περίπτωση που είναι ξεχωριστές αυτόνομες μονάδες:			
	<ul style="list-style-type: none"> <li>• Θα πρέπει να διαθέτουν εφεδρεία στα τροφοδοτικά τους και τη δυνατότητα αντικατάστασης τους εν θερμώ (hot swappable), χωρίς την ανάγκη επανεκκίνησης της συσκευής.</li> </ul>	NAI		
	<ul style="list-style-type: none"> <li>• Θα πρέπει να έχουν τη δυνατότητα, για χειροκίνητο έλεγχο και παραμετροποίηση τους, μέσω θυρών δικτύου.</li> </ul>	NAI		
7.1.4	Οι τράπεζες μίξης συνεχείας θα πρέπει να διαθέτουν, για τον χειροκίνητο έλεγχο τους, τουλάχιστον οχτώ (8) Master Control Panel (MCP), hardware ή software (με χρήση τεχνολογίας touch screen).	NAI		
	Αρχιτεκτονική λύση που θα προσφερθεί με τουλάχιστον δύο (2) hardware Master Control Panel από τα οχτώ (8) που απαιτούνται θα λάβει <b>επιπλέον βαθμολογία</b>			

7.1.5	<p>Θα πρέπει να προσφερθούν για τα Software Master Control Panel αντίστοιχος αριθμός ηλεκτρονικών υπολογιστών, τις touch screen οθόνες τους, που θα χρησιμοποιηθούν για χρήση ελέγχου και διαχείρισης, μέσω κατάλληλου λογισμικού των software control panels. Οι Η/Υ θα πρέπει να τοποθετηθούν σε προ εγκατεστημένο rack, στο Machine Room του Master Control τηλεόρασης, σε χώρο που θα υποδείξει το αντίστοιχο τμήμα εργαστήριου του σταθμού. Οι χειριστές θα πρέπει να έχουν στον κάθε χώρο εργασίας τους, που είναι συνολικά τέσσερις (4), μόνο τα παρελκόμενα και τις touch screen οθόνες (οθόνες &gt; 20") που είναι συνδεδεμένες στους ηλεκτρονικούς υπολογιστές. Η καλωδιακή υποδομή από το Rack προς το χώρο εργασίας των χειριστών (για κάλυψη απόστασης τουλάχιστον 30 μέτρων) και τυχόν επιπλέον συσκευές επέκτασης (π.χ. KVM switches), είναι υποχρέωση της αναδόχου εταιρείας.</p>	ΝΑΙ		
	<p>Γίνονται αποδεκτές και οι λύσεις:</p> <p>7.1.5.1 Με επιλογή πολύ μικρών σε μέγεθος ηλεκτρονικών υπολογιστών (mini PC) οι οποίοι θα τοποθετηθούν προσαρτώμενοι στις προσφερόμενες touch screen οθόνες. Οι συγκεκριμένες οθόνες στη περίπτωση αυτή θα πρέπει να διαθέτουν θέση στήριξης τύπου Flat Display mounting Interface (VESA Mounting Interface Standard).</p> <p>7.1.5.2 Με επιλογή ηλεκτρονικών υπολογιστών κατηγορίας: all in one pc touch screen, όπου όλες η λειτουργίες τους είναι ενσωματωμένες πάνω σε αντίστοιχα touch screen monitor. Οι συγκεκριμένοι υπολογιστές θα πρέπει να έχουν οθόνες με διαστάσεις &gt; 20 inches.</p>	ΝΑΙ		

	Οι Η/Υ που θα προσφερθούν θα πρέπει να διαθέτουν ικανή επεξεργαστική δύναμη για την παράλληλη λειτουργία των επιθυμητών λογισμικών δίχως να επηρεάζεται η απόκριση (περισσότερο του ενός πλαισίου) των εργασιών της τράπεζας μίξης συνεχείας.	NAI		
7.1.6	Η κάθε κονσόλα μίξης συνέχειας (MCS) θα πρέπει να προσφερθεί, με δυνατότητα εισαγωγής τουλάχιστον δυο (2) σημάτων εισόδου HD-SDI (τύπου A / B), με audio σε μορφή embedded. Σε περίπτωση που το embedded audio ή τμήμα του είναι Dolby E, η διακίνηση του μέσα από την μονάδα θα είναι διαφανής (transparent) χωρίς επεξεργασία (with Audio bypass mode for passing Dolby E). Θα υποστηρίζονται τουλάχιστον 4 embedded AES audio για κάθε video channel (8 audio tracks).	NAI		
7.1.7	Η τράπεζα μίξη συνεχείας (MCS), θα πρέπει να υποστηρίζει τα πρωτόκολλα επικοινωνίας (για έλεγχο), τουλάχιστον της κατασκευάστριας εταιρείας router Grass Valley,(Nvision 8500 Hybrid) που θα εγκατασταθεί στην EPT.	NAI		
7.1.8	Θα πρέπει να προσφερθεί με τουλάχιστον τρεις (3) εξόδους σημάτων HD-SDI (Program, Preset, Clean), με audio σε μορφή embedded. Σε περίπτωση που το embedded audio ή τμήμα του είναι Dolby E, η διακίνηση του μέσα από την μονάδα θα είναι διαφανής (transparent) χωρίς επεξεργασία (with Audio bypass mode for passing Dolby E). Θα υποστηρίζονται τουλάχιστον 4 embedded AES audio για κάθε video channel (8 audio tracks).	NAI		
7.1.9	Θα πρέπει επίσης να προσφερθεί με μια (1) τουλάχιστον παθητική παράκαμψη του σήματος εισόδου στην έξοδο (relay Bypass), στην περίπτωση αστοχίας υλικού.	NAI		

7.1.10	Θα πρέπει να διαθέτει τουλάχιστον ένα (1) ζεύγος εισόδων Fill και Key, για την σύνδεση της με εξωτερική συσκευή εισαγωγής λογοτύπων και γραφικών (Channel Branding).	NAI		
7.1.11	Θα πρέπει να διαθέτει Video Transition εφέ μεταξύ των A/B SDI σημάτων (τουλάχιστον σε cut, cross-fade, V-fade),	NAI		
7.1.12	Θα πρέπει να διαθέτει το Audio Transition εφέ μεταξύ των A/B SDI σημάτων (τουλάχιστον σε cross-fade, V-fade and cut),	NAI		
7.1.13	Θα πρέπει να διαθέτει μια (1) είσοδο για εισαγωγή σήματος αναφοράς χρονισμού (Genlock). Στην περίπτωση επιλογής καρτών αρθρωτής δομής (modular), γίνεται αποδεκτή και η λύση όπου οι κάρτες λαμβάνουν σήμα χρονισμού από την αντίστοιχη είσοδο του frame.	NAI		
7.1.14	Το σύστημα θα πρέπει να διαθέτει για την μεταφορά και αποθήκευση, ψηφιακού υλικού και περιεχομένου, από και προς αυτό, τουλάχιστον μια (1) θύρα δικτύου.	NAI		
7.1.15	Το master control Panel (hardware & software) θα πρέπει να ελέγχει και να επιλέγει χειροκίνητα, από την τράπεζα μίξης συνεχείας τουλάχιστον τις παρακάτω κατηγορίες λειτουργιών:	NAI		
	7.1.15.1 Δυο (2) σειρές γραμμών Preset/Program με τουλάχιστον δέκα (10) προγραμματιζόμενα πλήκτρα για την κάθε γραμμή, για τον έλεγχο των πηγών σημάτων του router (Grass Valley Nvision 8500 Hybrid) που εισάγονται στις A-B εισόδου της κονσόλας μίξης.	NAI		

	<p>7.1.15.2 Δέκα (10) προγραμματιζόμενα push button έτσι ώστε να μπορέσουμε για παράδειγμα να ελέγξουμε ανά περίπτωση, μια από τις τουλάχιστον επτά (7) προσφερόμενες τράπεζες μίξης που του αντιστοιχούν καθώς και μνήμες διαφόρων παραμέτρων της κονσόλας.</p>	NAI		
	<p>7.1.15.3 Τεσσάρων (4) εσωτερικών graphics keys (Internal Keyers), μέσω αντίστοιχου αριθμού πλήκτρων.</p>	NAI		
	<p>7.1.15.4 Ενεργοποίησης εξωτερικών εισόδων fill &amp; Key μέσω αντίστοιχων πλήκτρων.</p>	NAI		
	<p>7.1.5.5 Τα Video και audio transitions εφέ μεταξύ των A-B εισόδων της κονσόλας μίξης, μέσω ανεξάρτητων πλήκτρων (button).</p>	NAI		
	<p>7.1.15.6 Την ένταση των καναλιών ήχου, μεμονωμένα (Left channel, Right channel) αλλά και ομαδοποιημένα (groups), μέσω πλήκτρων (button). Δύναται να γίνουν αποδεκτές και λύσεις όπου για την επίτευξη του συγκεκριμένου στόχου, ο χειριστής μπορεί να χρησιμοποιήσει κατά τη λειτουργία του Hardware Master Control Panel (όπου διατίθεται) συνδυαστικά και το Software Master Control Panel.</p>	NAI		

	<p>7.1.15.7 Την αναδιοργάνωση των καναλιών ήχου στην έξοδο του SDI σήματος (όπως για παράδειγμα L→LR, R→LR, SUM), μέσω πλήκτρων (button). Δύναται να γίνουν αποδεκτές και λύσεις όπου για την επίτευξη του συγκεκριμένου στόχου, ο χειριστής μπορεί να χρησιμοποιήσει κατά τη λειτουργία του Hardware Master Control Panel (όπου διατίθεται) συνδυαστικά και το Software Master Control Panel.</p>	NAI		
	<p>7.1.15.8 Τα δείγματα των γραφημάτων (templates) που έχουν δημιουργηθεί και αποθηκευτεί και πρόκειται να απεικονιστούν στην τελική εικόνα, μέσω των εσωτερικών graphics key layers.</p>	NAI		
	<p>7.1.15.9 Τη διατήρηση ή μη του ελέγχου της, από τον προσφερόμενο αυτοματισμό μέσω κατάλληλου πλήκτρου. Δύναται να γίνουν αποδεκτές και λύσεις όπου για την επίτευξη του συγκεκριμένου στόχου, ο χειριστής μπορεί να χρησιμοποιήσει και το hardware control panel (jog/shuttle) ελέγχου του αυτοματισμού.</p>	NAI		
7.1.16	<p>Οι προσφερόμενες λύσεις εκτός από τη δυνατότητα χειροκίνητου ελέγχου, θα πρέπει να ελέγχονται από τον προσφερόμενο αυτοματισμό μέσω θύρας σειριακής ή/και δικτύου. Συγκεκριμένα, ο αυτοματισμός θα πρέπει να μπορεί να ελέγχει και να επιλέγει, κατά περίπτωση, από την τράπεζα μίξης συνεχείας τουλάχιστον:</p>	NAI		
	<p>7.1.16.1 Όλες τις πηγές σημάτων του router που έχουν ρυθμιστεί να εισάγονται σε αυτό (SDI A-B &amp; external Fill/key inputs),</p>	NAI		



	7.1.16.2 Τα εσωτερικά graphics key layers.	NAI		
	7.1.16.3 Τα δείγματα των γραφικών που έχουν δημιουργηθεί και αποθηκευτεί και πρόκειται να απεικονιστούν στην τελική εικόνα μέσω των εσωτερικών graphics key layers.	NAI		
	7.1.16.4 Τα Video και Audio Transition εφέ.	NAI		
7.1.17	Για την περίπτωση επιλογής αρχιτεκτονικής λύσης με σύστημα εισαγωγής γραφικών (channel branding) δίχως την εισαγωγή σήματος εισόδου SD-SDI/HD-SD (παράγραφος 8.2.1), η κονσόλα μίξης συνεχείας θα πρέπει να διαθέτει την υποστήριξη δισδιάστατων ψηφιακών βίντεο εφέ (2D DVE) τουλάχιστον της μορφής:	NAI		
	7.1.17.1 Squeeze back.	NAI		
	7.1.17.2 Picture in picture.	NAI		
7.1.18	Η απόσταση εγκατάστασης των master control Panel (hardware & software) από τις τράπεζες μίξης συνεχείας : 30 μέτρα/έκαστο. Θα πρέπει να προσφερθεί η απαραίτητη καλωδίωση.	NAI		
<b>7.2</b>	<b>ΛΕΙΤΟΥΡΓΙΚΑ ΧΑΡΑΚΤΗΡΙΣΤΙΚΑ</b>			
7.2.1	Θα πρέπει να διαθέτει τουλάχιστον τη δυνατότητα εισαγωγής λογοτύπων (JPEG, BMP, TIFF, TGA 24bit, TGA 32bit), animated γραφικών (TGA 32 bit sequence). Ειδικά για τα animated γραφικά θα μπορούν τουλάχιστον να αναπαράγονται επαναλαμβανόμενα (μορφή loop). Τα ανωτέρω γραφικά θα φορτώνονται στα εσωτερικά Keyers.	NAI		
7.2.2	Για την αποθήκευση των ανωτέρων γραφικών η κάθε τράπεζα μίξης συνεχείας θα πρέπει να διαθέτει συνολική εσωτερική μνήμη χωρητικότητας τουλάχιστον 2GB και επιπλέον αποθηκευτικό χώρο (εσωτερικό ή εξωτερικό) τύπου flash memory ή hard disk, τουλάχιστον 4 GB.	NAI		

7.2.3	Θα πρέπει να προσφερθούν τα λογισμικά και όλες οι άδειες που απαιτούνται για τον έλεγχο και διαχείριση των δυνατοτήτων των προσφερόμενων τραπεζών μίξης συνεχείας, και των hardware & software control panel. Τα λογισμικά θα πρέπει να μπορούν να εγκατασταθούν και λειτουργήσουν ταυτόχρονα, στους προαναφερόμενους ηλεκτρονικούς υπολογιστές ή/και σε νέους, που θα πρέπει να προσφερθούν και εγκατασταθούν στο κάθε χώρο εργασίας με τον τρόπο που περιγράφεται αναλυτικά στην παράγραφο 7.1.5.	ΝΑΙ		
<b>8</b>	<b>ΣΥΣΤΗΜΑ ΕΙΣΑΓΩΓΗΣ ΓΡΑΦΙΚΩΝ (CHANNEL BRANDING).</b>			
<b>8.1</b>	<b>ΓΕΝΙΚΑ</b>			
8.1.1	Θα πρέπει να προσφερθούν πέντε (5) ανεξάρτητες και αυτόνομες συσκευές εισαγωγής γραφικών (Channel Branding) για την κάλυψη των αναγκών της EPT.	ΝΑΙ		
8.1.2	Οι συμμετέχουσες εταιρείες στο διαγωνισμό θα πρέπει να προσφέρουν το λογισμικό του συστήματος εισαγωγής γραφικών σε κατάλληλο υλισμικό (Hardware), πιστοποιημένο με έγγραφη δήλωση από την εταιρεία ανάπτυξης του προσφερόμενου Branding λογισμικού.	ΝΑΙ		
8.1.3	Το σύστημα εισαγωγή γραφικών θα πρέπει να έχει τη δυνατότητα πλήρους ελέγχου από το προσφερόμενο σύστημα αυτοματισμού.	ΝΑΙ		

8.1.4	<p>Η κάθε συσκευή θα πρέπει να προσφερθεί με την οθόνη της &gt; 20" και με όλα τα παρελκόμενα για το χειροκίνητο έλεγχο (Keyboard, mouse). Επίσης θα πρέπει να τοποθετηθούν σε προ εγκατεστημένο rack, στο Machine Room του Master Control τηλεόρασης, σε χώρο που θα υποδείξει το αντίστοιχο τμήμα εργαστήριου του σταθμού. Οι χειριστές θα πρέπει να έχουν στο χώρο εργασίας τους μόνο τα παρελκόμενα και τις οθόνες που είναι συνδεδεμένες στις συσκευές. Η καλωδιακή υποδομή από τα Rack προς το χώρο εργασίας των χειριστών (για κάλυψη απόστασης τουλάχιστον 30 μέτρων) και τυχόν επιπλέον τυχόν επιπλέον συσκευές επέκτασης (π.χ. KVM switches), είναι υποχρέωση της αναδόχου εταιρείας.</p>	NAI		
8.1.5	<p>Η συσκευή θα πρέπει να είναι rack mountable, με επαρκή εξαερισμό και κατάλληλη για συνεχή χρήση.</p>	NAI		
<b>8.2</b>	<b>ΤΕΧΝΙΚΑ ΧΑΡΑΚΤΗΡΙΣΤΙΚΑ</b>			
8.2.1	<p>Θα πρέπει να προσφερθεί με δυνατότητα εισαγωγής τουλάχιστον ενός (1) σήματος εισόδου SD-SDI/HD-SDI με audio σε μορφή embedded (συμπεριλαμβανομένου και του Dolby E). Δύναται να γίνει αποδεκτή και η αρχιτεκτονική λύση όπου θα προσφερθεί σύστημα εισαγωγής γραφικών δίχως την δυνατότητα εισαγωγής σήματος εισόδου SD-SDI/HD-SDI (όπως περιγράφεται στην παράγραφο 7.1.17).</p>	NAI		
	<p>Η λύση που θα περιλαμβάνει τη δυνατότητα εισαγωγής τουλάχιστον ενός σήματος εισόδου SD-SDI/HD-SDI θα λάβει επιπλέον <b>βαθμολογία</b>.</p>			
8.2.2	<p>Η <b>αρχιτεκτονική λύση με</b> τη δυνατότητα εισαγωγής τουλάχιστον ενός (1) σήματος εισόδου SD-SDI/HD-SDI (παράγραφος 8.2.1) θα πρέπει να διαθέτει, την υποστήριξη δισδιάστατων ψηφιακών βίντεο εφέ (2D DVE) τουλάχιστον της μορφής:</p>	NAI		
	8.2.2.1 Squeeze back.	NAI		

	8.2.2.3 Picture in picture.	NAI		
8.2.3	Θα πρέπει να διατίθεται η δυνατότητα προ-θέασης του επιθυμητού αποτελέσματος πριν την αναπαραγωγή του είτε σε SD-SDI/HD-SDI monitor είτε σε οθόνη υπολογιστή.	NAI		
8.2.4	Θα πρέπει να διαθέτει μια (1) είσοδο για εισαγωγή σήματος αναφοράς χρονισμού (Genlock). Στην περίπτωση επιλογής καρτών αρθρωτής δομής (modular), γίνεται αποδεκτή και η λύση όπου οι κάρτες λαμβάνουν σήμα χρονισμού από την αντίστοιχη είσοδο του frame.	NAI		
8.2.5	Θα πρέπει να προσφερθεί με δυνατότητα παράκαμψης του σήματος εισόδου στην έξοδο (relay bypass) της συσκευής.	NAI		
8.2.6	Θα πρέπει να διαθέτει τουλάχιστον από ένα (1) ζεύγος εξόδων Fill και Key για εξαγωγή σήματος SD-SDI/HD-SDI.	NAI		
8.2.7	Θα πρέπει να διαθέτει τουλάχιστον μια (1) θύρα διασύνδεσης δικτύου, με ταχύτητα τουλάχιστον των 1Gbps-base-T, για την μεταφορά περιεχομένου.	NAI		
8.28	Θα πρέπει να διαθέτει τουλάχιστον δυο (2) θύρες USB.	NAI		
8.29	Θα πρέπει για την αποθήκευση του λειτουργικού συστήματος, να προσφερθεί με δίσκους, SSD (eMLC ή ανάλογους με μνήμη ημιαγωγών) ή SAS (Enterprise class) ή SATA (Enterprise class) με ταχύτητες δίαυλου τουλάχιστον 6Gb/s και ταχύτητα περιστροφής σκληρού δίσκου τουλάχιστον 7,2K.	NAI		
8.2.10	Επίσης θα πρέπει για την αποθήκευση του ψηφιακού περιεχομένου να προσφερθεί με δίσκους, SSD (eMLC ή ανάλογους με μνήμη ημιαγωγών) ή SAS (Enterprise class) ή SATA (Enterprise class) με ταχύτητες δίαυλου τουλάχιστον 6Gb/s, ταχύτητα περιστροφής τουλάχιστον 7,2K με συνολική χωρητικότητα τουλάχιστον 1TB.	NAI		

8.2.11	Η διασύνδεση των προαναφερόμενων δίσκων () θα πραγματοποιείται με αρχιτεκτονική RAID που θα εξασφαλίζει την ακεραιότητα, τη ταχύτητα του λειτουργικού συστήματος και λογισμικού καθώς και την απρόσκοπτη λειτουργία του συστήματος τουλάχιστον μετά την αστοχία τουλάχιστον ενός δίσκου. Γίνεται αποδεκτή και η λύση όπου το λειτουργικό, λογισμικό και ο χώρος αποθήκευσης του ψηφιακού περιεχομένου βρίσκονται στο ίδιο raid group.	ΝΑΙ		
8.2.12	Θα πρέπει να παρέχει τη δυνατότητα ένδειξης προειδοποιήσεων (warning) και σφαλμάτων (alarms) τουλάχιστον για προβλήματα που αφορούν τις διασυνδέσεις του (παράγραφος 8.2.1, 8.2.6, 8.2.7), και τους σκληρούς του δίσκους. Οι ενδείξεις αυτές θα πρέπει να μεταφέρονται μέσω email σε κατάλληλους αποδέκτες που θα ορίσει η EPT. Για αυτή την περίπτωση, θα πρέπει να υποστηρίζεται τουλάχιστον το SNMP πρωτόκολλο μέσω κατάλληλου λογισμικού που θα πρέπει να προσφερθεί.	ΝΑΙ		
8.2.13	Θα πρέπει να διαθέτει τουλάχιστον, τη δυνατότητα εισαγωγής και υπέρθεσης λογοτύπων (Jpeg, TGA 24bit, TGA 32bit), animated γραφικών (TGA 32 bit sequence ή και FLV), τη δημιουργία στατικού κειμένου, δυναμικά μεταβαλλόμενου κειμένου, πληροφοριών και γραφημάτων (πχ μέσω ODBC) και οριζοντίως συρόμενου και κατακόρυφου κειμένου (crawl). Ειδικά για τα animated γραφικά και τα οριζοντίως συρόμενα κείμενα θα μπορούν να αναπαράγονται επαναλαμβανόμενα (μορφή loop).	ΝΑΙ		
8.2.14	Θα πρέπει να προσφερθεί με δυνατότητα υποστήριξης ψηφιακών αρχείων video και αρχείων ήχου τουλάχιστον σε WAV ή FLV.	ΝΑΙ		
8.2.15	Η συσκευή θα πρέπει να διαθέτει εφεδρείες τουλάχιστον των παρακάτω μονάδων:	ΝΑΙ		

	8.2.15.1 τροφοδοτικό hot swap (ενεργό).	ΝΑΙ		
	8.2.15.2 Σκληροί δίσκοι hot swap (εφεδρεία μέσω raid).	ΝΑΙ		
<b>8.3</b>	<b>ΛΕΙΤΟΥΡΓΙΚΑ ΧΑΡΑΚΤΗΡΙΣΤΙΚΑ</b>			
8.3.1	Η συγκεκριμένη συσκευή που θα προσφερθεί θα πρέπει να μπορεί να δημιουργεί, να εισάγει και να τοποθετεί σε διάφορα σημεία στο επίπεδο της οθόνης, ανεξαρτήτου μεγέθους, ταυτόχρονα, κινούμενα, επαναλαμβανόμενα, δυναμικά και μη κείμενα, στοιχεία, ήχους και video σε μορφή αρχείου (text, logos, animated & static objects, audio, video clips), με αναπαραγωγή όλων αυτών πάνω από το βασικό (background) video σήμα.	ΝΑΙ		
8.3.2	Θα πρέπει να προσφερθεί τουλάχιστον με τη δυνατότητα δημιουργίας, επεξεργασίας και αναπαραγωγής ολοκληρωμένης σύνθετης εικόνας με τουλάχιστον επτά (7) επίπεδα (layers), χρησιμοποιώντας τα πρωτογενή υλικά της.	ΝΑΙ		
8.3.3	Θα πρέπει να διατεθούν δυο (2) άδειες της εφαρμογής για την δημιουργία και επεξεργασία των γραφημάτων (off line graphic software), για εγκατάσταση τους σε υπολογιστές του τμήματος γραφικών της ΕΡΤ.	ΝΑΙ		
<b>9</b>	<b>ΜΟΝΑΔΑ ΕΙΣΑΓΩΓΗΣ ΛΟΓΟΤΥΠΩΝ (LOGO INSERTER)</b>			
	Στο κεφάλαιο αυτό παρατίθενται οι απαιτήσεις για την περίπτωση επιλογής αρχιτεκτονικής, από το διαγωνιζόμενο, με συσκευές εισαγωγής λογότυπου (logo inserter) για την κάλυψη των αναγκών εφεδρείας στις τράπεζες μίξης συνεχείας των διακριτών συστημάτων (κεφ. 7 παράγραφος 7.1.2.2).			

9.1	ΓΕΝΙΚΑ			
9.1.1	Θα πρέπει να προσφερθούν πέντε (5) ανεξάρτητες συσκευές εισαγωγής λογότυπου (logo inserter) για την κάλυψη των αναγκών εφεδρείας αντίστοιχων καναλιών στην περίπτωση αστοχίας των τραπεζών μίξης συνεχείας τους. Επίσης γίνεται αποδεκτή και η λύση προμήθειας καρτών αρθρωτής δομής (modular) σε κοινό frame, διαφορετικό από αυτό των τραπεζών μίξης συνεχείας το οποίο θα πρέπει να διαθέτει ενεργό εφεδρικό τροφοδοτικό με δυνατότητα αντικατάστασης εν θερμώ (hot swap).	ΝΑΙ		
9.1.2	Θα πρέπει να διαθέτει λειτουργία line synchronizer ώστε να αποφευχθεί η πιθανότητα αποσυγχρονισμού στην εναλλαγή των σημάτων του router που διέρχονται από το Logo inserter.	ΝΑΙ		
9.1.3	Οι συσκευές ή/και το Frame που αναφέρθηκαν ως λύσεις πιο πάνω θα πρέπει να είναι rack mountable, με επαρκή εξαερισμό και κατάλληλα για συνεχή χρήση.	ΝΑΙ		



9.2	ΤΕΧΝΙΚΑ ΧΑΡΑΚΤΗΡΙΣΤΙΚΑ			
9.2.1	<p>Η κάθε συσκευή ή κάρτα θα πρέπει να διαθέτει τουλάχιστον μια (1) θύρα εισόδου που να δέχεται SD-SDI/HD-SDI σήματα, με audio σε μορφή embedded. Σε περίπτωση που το embedded audio ή τμήμα του είναι Dolby E, η διακίνηση του μέσα από την μονάδα θα είναι διαφανής (transparent) χωρίς επεξεργασία (with Audio bypass mode for passing Dolby E). Θα υποστηρίζονται τουλάχιστον 4 embedded AES audio για κάθε video channel (8 audio tracks).</p>	NAI		
9.2.2	<p>Θα πρέπει να διαθέτει ένα (1) ζεύγος εισόδων (Fill &amp; Key) για είσοδο σήματος SD-SDI/HD-SDI.</p>	NAI		
9.2.3	<p>Θα πρέπει να διαθέτει τουλάχιστον δυο (2) θύρες εξόδου SD-SDI/HD-SDI σημάτων, με audio σε μορφή embedded. Σε περίπτωση που το embedded audio ή τμήμα του είναι Dolby E, η διακίνηση του μέσα από την μονάδα θα είναι διαφανής (transparent) χωρίς επεξεργασία (with Audio bypass mode for passing Dolby E). Θα υποστηρίζονται τουλάχιστον 4 embedded AES audio για κάθε video channel (8 audio tracks). Οι θύρες αυτές αναλύονται σε μια (1) Program OUT, και μια (1) Preview.</p>	NAI		
9.2.4	<p>θα πρέπει να προσφερθεί με παράκαμψη (bypass), χωρίς ενεργά στοιχεία, του σήματος εισόδου στην έξοδο (Fail safe Bypass OUT) της συσκευής.</p>	NAI		
9.2.5	<p>Στην περίπτωση επιλογής αυτόνομης συσκευής θα πρέπει να διαθέτει ενεργό εφεδρικό τροφοδοτικό με δυνατότητα αντικατάστασης εν θερμώ (hot swap).</p>	NAI		
9.2.6	<p>Θα πρέπει να διαθέτει μια (1) είσοδο για εισαγωγή σήματος αναφοράς χρονισμού. Στην περίπτωση επιλογής καρτών αρθρωτής δομής (modular), γίνεται αποδεκτή και η λύση όπου οι κάρτες λαμβάνουν σήμα χρονισμού από την αντίστοιχη είσοδο του frame.</p>	NAI		

9.2.7	Η μονάδα εισαγωγής λογοτύπων (Logo Inserter) θα πρέπει να έχει τη δυνατότητα ελέγχου από το προσφερόμενο σύστημα αυτοματισμού.	ΝΑΙ		
9.2.8	Θα πρέπει να διατεθεί το απαραίτητο λογισμικό (και άδειες χρήσης) για τον έλεγχο όλων των λειτουργιών του καθενός, η εγκατάσταση του οποίου θα μπορεί να γίνει είτε σε κάποιο από τους προσφερόμενους υπολογιστές των υπολοίπων συστημάτων είτε σε ανεξάρτητο όπως προδιαγράφεται και στην παράγραφο 7.2.3.	ΝΑΙ		
9.2.9	Θα πρέπει να διαθέτει τουλάχιστον μια (1) θύρα δικτύου, για την μεταφορά των λογοτύπων και γραφημάτων.	ΝΑΙ		
9.2.10	Θα πρέπει να διαθέτει δυο (2) ανεξάρτητα εσωτερικά Keyers με δυνατότητα απεικόνισης σταθερών και κινουμένων γραφικών (π.χ. logos, animated logos). Θα πρέπει να υποστηρίζει την εισαγωγή γραφικών με μορφοποίησης (formats) τουλάχιστον σε TGA, JPEG και TGA 32 bit sequence. Ειδικά για τα animated γραφικά θα μπορούν να αναπαράγονται επαναλαμβανόμενα (μορφή loop). Τα ανωτέρω γραφικά θα φορτώνονται στα εσωτερικά Keyers.	ΝΑΙ		
9.2.11	Θα πρέπει να διαθέτει εσωτερικό χώρο αποθήκευσης των γραφικών με χωρητικότητα τουλάχιστον 2 GB για την κάλυψη των αναγκών των 2 keyers με δυνατότητα επέκτασης τους στο διπλάσιο της προσφερόμενης χωρητικότητας (≥ 4 GB).	ΝΑΙ		

10	ΜΕΤΑΓΩΓΕΑΣ ΣΗΜΑΤΩΝ (CHANGE-OVER SWITCH)			
10.1	ΓΕΝΙΚΑ – ΤΕΧΝΙΚΑ ΧΑΡΑΚΤΗΡΙΣΤΙΚΑ			
10.1.1	Θα πρέπει να προσφερθούν πέντε (5) συσκευές change over switch, για τον έλεγχο των διερχόμενων σημάτων από την κύρια και εφεδρική (Main & Backup) αλυσίδα των πέντε καναλιών της ΕΡΤ. Επίσης γίνεται αποδεκτή και η λύση προμήθειας για το σκοπό αυτό, καρτών αρθρωτής δομής (modular) σε κοινό frame το οποίο θα πρέπει να διαθέτει ενεργό εφεδρικό τροφοδοτικό με δυνατότητα αντικατάστασης εν θερμώ (hot swap).	ΝΑΙ		
10.1.2	Ο μεταγωγέας, θα επιλέγει το εφεδρικό σήμα (Backup) στις ακόλουθες περιπτώσεις:	ΝΑΙ		
10.1.2.1	Σε απουσία HD/SD-SDI Video σήματος (Loss of video)	ΝΑΙ		
10.1.2.2	Σε ανίχνευση μαύρου (Black detection), για χρόνο ίσο και περισσότερο των πέντε (5) δευτερολέπτων.	ΝΑΙ		
10.1.2.3	Σε ανίχνευση παγωμένης εικόνας (Freeze detection), για χρόνο ίσο και περισσότερο των (5) δευτερολέπτων	ΝΑΙ		
10.1.2.4	Σε ανίχνευση σίγασης ήχου (silence detection), για χρόνο ίσο και περισσότερο των (5) δευτερολέπτων.	ΝΑΙ		

10.1.3	Η κάθε μια συσκευή (ή κάρτα) θα πρέπει κατά την μεταγωγή στο εφεδρικό σήμα να μπορεί να ενεργοποιεί το GPO της καθώς και να ενημερώνει μέσω email κατάλληλους αποδέκτες που θα υποδείξει η EPT. Για την τελευταία περίπτωση, θα πρέπει να υποστηρίζεται τουλάχιστον το SNMP πρωτόκολλο μέσω κατάλληλου λογισμικού που θα πρέπει να προσφερθεί. Επίσης θα πρέπει η μεταγωγή να μπορεί να γίνει και χειροκίνητα από τους χειριστές μέσω του λογισμικού του και κάνοντας χρήση των GPI του.	NAI		
10.1.4	Η κάθε μια συσκευή (ή κάρτα) θα πρέπει να διαθέτει τουλάχιστον δυο (2) θύρες εισαγωγής HD/SD-SDI σημάτων με audio σε μορφή embedded. Σε περίπτωση που το embedded audio ή τμήμα του είναι Dolby E, η διακίνηση του μέσα από την μονάδα θα είναι διαφανής (transparent) χωρίς επεξεργασία (with Audio bypass mode for passing Dolby E). Θα υποστηρίζονται τουλάχιστον 4 embedded AES audio για κάθε video channel (8 audio tracks).	NAI		
10.1.5	Θα πρέπει να διαθέτει τουλάχιστον μια (1) θύρα για την έξοδο του επιθυμητού SDI σήματος.	NAI		
10.1.6	Θα πρέπει να προσφερθεί με μια (1) τουλάχιστον παθητική παράκαμψη (relay bypass) του σήματος εισόδου στην έξοδο, στην περίπτωση αστοχίας υλικού.	NAI		
10.1.7	Θα πρέπει να διαθέτει μια (1) είσοδο για εισαγωγή σήματος αναφοράς χρονισμού. Στην περίπτωση επιλογής καρτών αρθρωτής δομής (modular), γίνεται αποδεκτή και η λύση όπου οι κάρτες λαμβάνουν σήμα συγχρονισμού από την αντίστοιχη είσοδο του frame. Θα πρέπει να διατηρεί σταθερό τον χρονισμό των σημάτων στην έξοδο, κατά τη μεταγωγή μεταξύ των διαφορετικών σημάτων που έρχονται στις θύρες εισόδου του (clean switch).	NAI		
10.1.8	θα πρέπει να διαθέτει τουλάχιστον 3 x GPI & 3 x GPO προς γενική χρήση.	NAI		

10.1.9	Θα πρέπει να διαθέτει μια (1) θύρα δικτύου και το απαραίτητο λογισμικό (και άδειες χρήσης) για τον έλεγχο όλων των λειτουργιών του. Στην περίπτωση επιλογής καρτών αρθρωτής δομής (modular), γίνεται αποδεκτή και η λύση όπου ο έλεγχος των καρτών γίνεται από την αντίστοιχη θύρα δικτύου του frame.	ΝΑΙ		
<b>11</b>	<b>ΑΥΤΟΜΑΤΗ ΡΥΘΜΙΣΗ ΑΚΟΥΣΤΟΤΗΤΑΣ (AUTOMATIC LOUDNESS METER &amp; CONTROL)</b>			
<b>11.1</b>	<b>ΓΕΝΙΚΑ</b>			
11.1.1	Θα πρέπει να παρέχεται η δυνατότητα ρύθμισης στάθμης ακουστότητας loudness στο SDI σήμα εξόδου, για κάθε κανάλι της EPT.	ΝΑΙ		
11.1.2	Το loudness control θα πρέπει να ακολουθεί τα πρότυπα προδιαγραφών των ITU-R BS1170 και EBU-R 128.	ΝΑΙ		
11.1.3	Το loudness control σύστημα που θα προσφερθεί θα πρέπει να μπορεί να ελέγξει και επεξεργαστεί τον ήχο loudness σε κάθε κανάλι ήχου αλλά και τη συνολική στάθμη για στερεοφωνικά (2.0) και surround εξόδους (5.1).	ΝΑΙ		
11.1.4	Θα πρέπει να προσφερθεί με παράκαμψη (bypass), χωρίς ενεργά στοιχεία, του σήματος εισόδου στην έξοδο (Fail safe Bypass OUT) της συσκευής ή της κάρτας (modular).	ΝΑΙ		

<b>12</b>	<b>ΟΛΟΚΛΗΡΩΜΕΝΟ (INTEGRATED) ΣΥΣΤΗΜΑ ΕΙΣΑΓΩΓΗΣ &amp; ΑΝΑΠΑΡΑΓΩΓΗΣ ΟΠΤΙΚΟΑΚΟΥΣΤΙΚΟΥ ΥΛΙΚΟΥ</b>			
	<p>Στο κεφάλαιο αυτό παρατίθενται οι απαιτήσεις για την περίπτωση επιλογής αρχιτεκτονικής με ολοκληρωμένα συστήματα, όπου ενσωματώνονται οι βαθμίδες των διακριτών συστημάτων που παρουσιάστηκαν παραπάνω (κεφάλαια: 5, 7, 8, 9 και 11). Στην περίπτωση αυτή, οι διαγωνιζόμενοι δεν υποχρεούνται, αντίστοιχα, να απαντήσουν στους όρους των κεφαλαίων αυτών. Δύναται να γίνουν αποδεκτές και λύσεις όπου μια ή περισσότερες από τις βαθμίδες που περιγράφονται παρακάτω (Graphic Engines, Loudness control) να επιλεγθούν να μην είναι ενσωματωμένες. Στην περίπτωση αυτή, για τις συγκεκριμένες βαθμίδες, ως εξωτερικές-διακριτές συσκευές, θα ισχύσουν μόνο οι κανόνες των αντίστοιχων κεφαλαίων 8 και 11.</p>			
<b>12.1</b>	<b>ΓΕΝΙΚΑ</b>			
12.1.1	<p>Ο εξοπλισμός θα αποτελείται από δυο (2) όμοια και αυτόνομα συστήματα για χρήση ως κύριο (main) και εφεδρικό (backup), για την κάλυψη των αναγκών της ΕΡΤ για τα πέντε (5) κανάλια της.</p>	ΝΑΙ		
12.1.2	<p>Το κάθε σύστημα (Main και Backup) που θα προσφερθεί, θα πρέπει να απαρτίζεται από τις παρακάτω επιμέρους αυτόνομες μονάδες (server), της ίδιας κατασκευάστριας εταιρείας:</p>	ΝΑΙ		
	<p>12.1.2.1 Για τις ανάγκες εγγραφής και προ θέασης υλικού από το σύστημα άμεσης αποθήκευσης θα πρέπει να χρησιμοποιηθεί τουλάχιστον μια (1) ίδια μονάδα για όλα τα κανάλια (υποσύστημα Α).</p>	ΝΑΙ		

	12.1.2.2 Για τη διαχείριση των ζωντανών εκπομπών και την αναπαραγωγή του αποθηκευμένου υλικού θα πρέπει να χρησιμοποιηθεί διαφορετική μονάδα (υποσύστημα B) από αυτή του υποσυστήματος A (παράγραφος 12.1.2). Επίσης είναι επιτρεπτό, η κάθε μονάδα του υποσυστήματος B να χρησιμοποιηθεί για την εξυπηρέτηση μέχρι και δυο (2) καναλιών της EPT.	NAI		
12.1.3	Ο αυτοματισμός θα πρέπει να εξασφαλίζει την ταυτόχρονη αποθήκευση υλικού στους χώρους άμεσης διαθεσιμότητας (main & backup) από τους servers (μονάδες) του υποσυστήματος A.	NAI		
12.1.4	Τα υποσυστήματα B του κάθε συστήματος θα αναπαράγουν το περιεχόμενο & το δευτερεύον γεγονός συγχρονισμένα με ακρίβεια πλαισίου (frame accurate) υπό τον έλεγχο του αυτοματισμού. Επίσης θα πρέπει να είναι παραμετροποιημένα σε λογική mirror και θα λειτουργούν active-active.	NAI		
12.1.5	Για την κάλυψη των αναγκών εισαγωγής (εγγραφής και μεταφοράς) και αναπαραγωγής οπτικοακουστικού υλικού, στα ολοκληρωμένα συστήματα (main και backup) θα χρησιμοποιηθούν τα συστήματα αποθήκευσης άμεσης διαθεσιμότητας όπως προδιαγράφεται στο κεφάλαιο 6. Ο τρόπος διασύνδεσης με αυτά θα πρέπει να πληρούν τις απαιτήσεις σύμφωνα με τις παραγράφους 5.1.3, 5.1.4, 5.9.4, 5.9.5, 6.3.1, 6.3.2.	NAI		
12.1.6	Η κάθε μονάδα (server) των συστημάτων θα πρέπει να διαθέτει μια (1) είσοδο για εισαγωγή σήματος αναφοράς χρονισμού (Genlock). Στην περίπτωση επιλογής καρτών αρθρωτής δομής (modular), γίνεται αποδεκτή και η λύση όπου οι κάρτες λαμβάνουν σήμα χρονισμού (Genlock) από την αντίστοιχη είσοδο του frame.	NAI		



12.1.7	Τα συστήματα θα πρέπει να είναι rack mountable, με επαρκή εξαερισμό και κατάλληλα για συνεχή χρήση.	ΝΑΙ		
12.1.8	<p>Η κάθε μονάδα θα πρέπει να προσφερθεί με όλα τα παρελκόμενα για το χειροκίνητο έλεγχο (Keyboard, mouse) καθώς και οθόνη <math>\geq 20''</math>. Επίσης θα πρέπει να τοποθετηθούν σε προ εγκατεστημένο rack, στο Machine Room του Master Control τηλεόρασης, σε χώρο που θα υποδείξει το αντίστοιχο τμήμα εργαστήριου του σταθμού σε απόσταση μεγαλύτερη των 30 μέτρων. Οι χειριστές θα πρέπει να έχουν στο χώρο εργασίας τους μόνο τα παρελκόμενα και τις οθόνες που είναι συνδεδεμένες στις συσκευές. Η καλωδιακή υποδομή από τα Rack προς το χώρο εργασίας των χειριστών καθώς και η διασύνδεση των απαιτούμενων περιφερειακών και παρελκομένων π.χ. μέσω κατάλληλων KVM switches, extenders κ.λπ., είναι υποχρέωση της αναδόχου εταιρείας.</p>	ΝΑΙ		

12.2	ΘΥΡΕΣ SDI ΓΙΑ ΚΑΘΕ ΣΥΣΤΗΜΑ (MAIN-BACKUP) – ΕΙΣΟΔΟΙ		
12.2.1	<p>Το υποσύστημα Α (παράγραφος 12.1.2.1) θα πρέπει να έχει τη δυνατότητα ταυτόχρονης εισαγωγής δύο (2) σημάτων SD-SDI/HD-SDI, με audio σε μορφή, με σκοπό την αποθήκευση τους στο σύστημα άμεσης διαθεσιμότητας σε πραγματικό χρόνο. Σε περίπτωση που το embedded audio ή τμήμα του είναι Dolby E, η διακίνηση του μέσα από την μονάδα θα είναι διαφανής (transparent) χωρίς επεξεργασία (with Audio bypass mode for passing Dolby E). Θα υποστηρίζονται τουλάχιστον 4 embedded AES audio για κάθε video channel (8 audio tracks) του SD-SDI/HD-SDI σήματος.</p> <p>Για την περίπτωση εισαγωγής ζωντανών πηγών (live feed) προς αποθήκευση, οι SDI είσοδοι από το MAIN και BACKUP υποσύστημα Α θα πρέπει να μπορούν, για λόγους εφεδρείας, να χρησιμοποιηθούν μέσω του προσφερόμενου συστήματος αυτοματισμού ταυτόχρονα και συγχρονισμένα (frame accurate), για να γράψουν κοινό υλικό. Οι SDI είσοδοι από το MAIN και BACKUP υποσύστημα θα πρέπει επίσης να μπορούν να χρησιμοποιηθούν από τον αυτοματισμό και αθροιστικά, για την εισαγωγή και αποθήκευση περιεχομένου. Στην περίπτωση αυτή το σύστημα αυτοματισμού θα αναλαμβάνει αυτόματα το συγχρονισμό περιεχομένου στα συστήματα, άμεσης διαθεσιμότητας (main &amp; back).</p>	ΝΑΙ	

12.2.2	<p>Το υποσύστημα Β (παράγραφος 12.1.2.2) για κάθε κανάλι, θα πρέπει να προσφερθεί, με τη δυνατότητα εισαγωγής δυο (2) σημάτων εισόδου SD-SDI/HD-SDI από το router (Grass Valley Nvision 8500 Hybrid) της EPT, με audio σε μορφή embedded, στις A-B εισόδους του υποσυστήματος. Σε περίπτωση που το embedded audio ή τμήμα του είναι Dolby E, η διακίνηση του μέσα από την μονάδα θα είναι διαφανής (transparent) χωρίς επεξεργασία (with Audio bypass mode for passing Dolby E). Θα υποστηρίζονται τουλάχιστον 4 embedded AES audio για κάθε video channel (8 audio tracks) του SD-SDI/HD-SDI σήματος.</p>	ΝΑΙ		
12.2.3	<p>Το υποσύστημα Β (παράγραφος 12.1.2.2) για κάθε κανάλι θα πρέπει να διαθέτει τουλάχιστον ένα (1) ζεύγος εισόδων Fill και Key, για την σύνδεση του με εξωτερική συσκευή εισαγωγής λογοτύπων και γραφικών (Channel Branding). Η απαίτηση διάθεσης ενός τουλάχιστον ζεύγους εισόδων Fill και Key ισχύει μόνο για την περίπτωση που επιλεγθεί ολοκληρωμένο σύστημα όπου η βαθμίδα δημιουργίας και απεικόνισης γραφικών (channel branding) βρίσκεται σε ξεχωριστή εξωτερική μονάδα.</p>	ΝΑΙ		

12.3	ΘΥΡΕΣ SDI ΓΙΑ ΚΑΘΕ ΣΥΣΤΗΜΑ (MAIN-BACKUP) – ΕΙΣΟΔΟΙ/ΕΞΟΔΟΙ (ΔΙΠΛΗΣ ΚΑΤΕΥΘΥΝΣΗΣ/BI-DIRECTIONAL)			
12.3.1	<p>Το υποσύστημα Α (παράγραφος 12.1.2.1) θα έχει τη δυνατότητα δυο (2) σημάτων SD-SDI/HD-SDI διπλής κατεύθυνσης (bi-directional), με audio σε μορφή embedded. Σε περίπτωση που το embedded audio ή τμήμα του είναι Dolby E, η διακίνηση του μέσα από την μονάδα θα είναι διαφανής (transparent) χωρίς επεξεργασία (with Audio bypass mode for passing Dolby E).</p> <p>Ως θύρες εξόδου θα χρησιμοποιούνται για την προ-θέαση (Preview) του αποθηκευμένου ψηφιακού περιεχομένου και ως θύρες εισόδου για την αύξηση των SDI εισόδων εισαγωγής – εγγραφής. Θα υποστηρίζονται τουλάχιστον 4 embedded AES audio για κάθε video channel (8 audio tracks) του SD-SDI/HD-SDI σήματος.</p>	ΝΑΙ		
12.4	ΘΥΡΕΣ SDI ΓΙΑ ΚΑΘΕ ΣΥΣΤΗΜΑ (MAIN-BACKUP) – ΕΞΟΔΟΙ (PLAYOUT)			
12.4.1	<p>Το υποσύστημα Β (Main και Backup), θα πρέπει να έχει τη δυνατότητα εξαγωγής τουλάχιστον των εξής σημάτων SD-SDI/HD-SDI για κάθε κανάλι:</p>	ΝΑΙ		
12.4.1.1	Ένα κύριο σήμα εξόδου (ProGraM).	ΝΑΙ		
12.4.1.2	Ένα σήμα εξόδου (CLEAN) με δυνατότητα επιλογής του βαθμού σύνθεσης από τα Down Stream Keyers.	ΝΑΙ		
12.4.1.3	Ένα σήμα εξόδου (PreSeT).	ΝΑΙ		

	<p>τα οποία θα υποστηρίζουν τουλάχιστον 4 embedded AES audio για κάθε video channel (8 audio tracks) του SD-SDI/HD-SDI σήματος. Σε περίπτωση που το embedded audio ή τμήμα του είναι Dolby E, η διακίνηση του μέσα από την μονάδα θα είναι διαφανής (transparent) χωρίς επεξεργασία (with Audio bypass mode for passing Dolby E).</p> <p>Είναι αποδεκτή και η χρήση της ίδιας θύρας εξόδου για τα σήματα Preset και Clean.</p>	NAI		
	<p>Η λύση με διακριτές θύρες για Clean και Preset θα λάβει επιπλέον <b>βαθμολογία</b>.</p>	OXI		
<b>12.5</b>	<b>ΠΡΟΤΥΠΑ ΣΥΜΠΙΕΣΗΣ</b>			
12.5.1	<p>Η βασική επιλογή της EPT, για πρότυπα συμπίεσης για όλο το σταθμό είναι το DVCPRO 50 για το SD και το AVCIntra 100 για το HD. Αυτό θα πρέπει να ληφθεί υπόψη για την εισαγωγή των baseband σημάτων.</p>	NAI		
12.5.2	<p>Οι μονάδες των υποσυστημάτων θα πρέπει να υποστηρίζουν την αναπαραγωγή αρχείων με τις εξής κωδικοποιήσεις SD/HD:</p>	NAI		
	12.5.2.1 DVCPRO 25, 50.	NAI		
	12.5.2.2 Mpeg 2 Long GOP 50	NAI		
	12.5.2.3 IMX 30, 50.	NAI		
	12.5.2.4 XDCAMHD 422 (50Mbps).	NAI		
	12.5.2.5 AVC-Intra 50, 100.	NAI		
<b>12.6</b>	<b>ΠΡΟΤΥΠΑ ΑΡΧΕΙΩΝ (WRAPPERS)</b>			
12.6.1	<p>Θα πρέπει να υποστηρίζονται τα πλέον διαδεδομένα wrappers και κατ'ελάχιστον τα παρακάτω:</p>	NAI		
	12.6.1.1 MXF (OP1A κλπ).	NAI		
	12.6.1.2 MOV.	NAI		
<b>12.7</b>	<b>ΣΚΛΗΡΟΙ ΔΙΣΚΟΙ</b>			
12.7.1	<p>Θα πρέπει για την αποθήκευση του λειτουργικού συστήματος να προσφερθούν δίσκοι με μνήμη ημιαγωγών ή SAS Enterprise class).</p>	NAI		

12.7.2	Οι σκληροί δίσκοι θα πρέπει να βρίσκονται σε συστοιχία RAID και θα εξασφαλίζουν την απρόσκοπτη λειτουργία του συστήματος μετά την αστοχία τουλάχιστον ενός δίσκου από το raid group. Δύναται να γίνει αποδεκτή λύση της μη συστοιχίας σε RAID μόνο για την περίπτωση της επιλογής με μνήμη ημιαγωγών.	ΝΑΙ		
	Η αρχιτεκτονική λύση που θα προσφερθεί με σκληρούς δίσκους ή με μνήμη ημιαγωγών σε συστοιχία RAID θα λάβει <b>επιπλέον βαθμολογία</b> .	ΟΧΙ		
12.7.3	Για την αποθήκευση του ψηφιακού περιεχομένου με βίντεο υλικό, προς επεξεργασία και άμεση αναπαραγωγή, θα πρέπει να κάνει χρήση του χώρου άμεσης διάθεσης του αποθηκευτικού υλικού.  Δύναται να γίνουν αποδεκτές και λύσεις με τοπικούς δίσκους για την αποθήκευση των προς χρήση γραφικών. Για την περίπτωση αυτή θα πρέπει να επιλεγθούν δίσκοι, σε αρχιτεκτονική RAID, με συνολική ωφέλιμη (usable) χωρητικότητα τουλάχιστον 1TB, που θα εξασφαλίζει την απρόσκοπτη λειτουργία του συστήματος μετά την αστοχία τουλάχιστον ενός δίσκου από το raid group.	ΝΑΙ		
<b>12.8</b>	<b>ΔΙΑΣΥΝΔΕΣΕΙΣ ΑΥΤΟΜΑΤΙΣΜΟΥ &amp; ΜΕΤΑΦΟΡΑΣ ΔΕΔΟΜΕΝΩΝ</b>			
12.8.1	Οι μονάδες του κάθε υποσυστήματος A & B στις δυο αλυσίδες (main & backup), θα πρέπει να συνεργάζονται σε επίπεδο ενοποιημένου λογισμικού τύπου API και πλήρως με VDCP (μέσω RS422 ή Ethernet), με το προσφερόμενο σύστημα αυτοματισμού.	ΝΑΙ		

12.8.2	Οι μονάδες του κάθε υποσυστήματος A & B στις δυο αλυσίδες (main & backup), θα πρέπει να διαθέτουν τουλάχιστον μια (1) διαδρομή διασύνδεσης με τον αντίστοιχο άμεσο αποθηκευτικό χώρο (online storage). Σύμφωνα με την αρχιτεκτονική λύση που θα επιλέξουν οι διαγωνιζόμενοι η κάθε μονάδα θα πρέπει να διαθέτει για την διεπαφή του με τον άμεσο αποθηκευτικό χώρο τουλάχιστον μια (1) από τις παρακάτω επιλογές:	NAI		
	Μια (1) θύρα FC με ταχύτητα τουλάχιστον 8Gbps και δυνατότητα auto-negotiation.	NAI		
	Μια (1) θύρα 10GbE με δυνατότητα auto-negotiation.	NAI		
	Μια (1) θύρα τύπου RJ45 για την απευθείας (direct attach) καλωδιακή διασύνδεση του κάρωντας χρήση ιδιοταγές (proprietary) πρωτοκόλλου επικοινωνίας (όχι TCP/IP).	NAI		
	Η αρχιτεκτονική λύση που θα προσφερθεί με δυο διεπαφές (ως εφεδρεία) για τη διασύνδεσης του θα λάβει <b>επιπλέον βαθμολογία</b> .	OXI		
12.8.3	Η σύνδεση των μονάδων του κάθε υποσυστήματος A & B στην κάθε αλυσίδα (main & backup) με τον αντίστοιχο άμεσο αποθηκευτικό χώρο (online storage), μπορεί να γίνεται είτε απευθείας είτε μέσω switch (όπως περιγράφεται στο κεφάλαιο 13).	NAI		
	Η αρχιτεκτονική λύση όπου θα χρησιμοποιηθεί εφεδρικό switch στην κάθε main & backup αλυσίδα για τη διασύνδεση τους, θα λάβει <b>επιπλέον βαθμολογία</b> .	OXI		



12.8.4	Στο κάθε ολοκληρωμένο σύστημα (main & Backup) θα πρέπει να περιλαμβάνεται και κατάλληλη βαθμίδα Gateway για την ασφαλή διακίνηση του υλικού από τον άμεσο σε διαθεσιμότητα αποθηκευτικό χώρο (on line storage) στον μέσο-πρόθεσμο (near on line). Η διακίνηση του υλικού θα γίνεται υπό τον έλεγχο του αυτοματισμού. Η βαθμίδα αυτή θα μπορεί να είναι είτε αυτόνομη μονάδα είτε εσωτερική (κατάλληλο λογισμικό) σε μονάδα(-ες) του των συστημάτων (main & backup) του προσφερόμενου εξοπλισμού. Η κάθε βαθμίδα Gateway θα πρέπει να διαθέτει, τουλάχιστον μια (1) διαδρομή διασύνδεσης με τον αντίστοιχο μέσο-πρόθεσμο αποθηκευτικό χώρο (near line storage). Σύμφωνα με την αρχιτεκτονική λύση που θα επιλέξουν οι διαγωνιζόμενοι η κάθε βαθμίδα gateway θα πρέπει να διαθέτει για την συγκεκριμένη διεπαφή του τουλάχιστον μια (1) από τις παρακάτω επιλογές:	NAI		
	Μια (1) θύρα FC με ταχύτητα τουλάχιστον 8Gbps και δυνατότητα auto-negotiation.	NAI		
	Μια (1) θύρα 10GbE με δυνατότητα auto-negotiation.	NAI		
	Η αρχιτεκτονική λύση που θα προσφερθεί με δυο διεπαφές (ως εφεδρεία για τη διασύνδεση του (θα λάβει <b>επιπλέον βαθμολογία</b> ).	OXI		
<b>12.9</b>	<b>ΕΦΕΔΡΕΙΑ &amp; ΑΥΤΟΝΟΜΙΑ</b>			
12.9.1	Θα πρέπει ο κάθε server των υποσυστημάτων (main & backup) να διαθέτει για την κάλυψη της εφεδρείας σε υλικά , τουλάχιστο:	NAI		
	12.9.1.1 Δυο (2) hot swap τροφοδοτικά.	NAI		

	12.9.1.2 Σκληρούς δίσκους hot swap (εφεδρεία μέσω raid), όπου η αντικατάσταση τους, σε περίπτωση βλάβης, δεν θα επηρεάζει τη συνεχή λειτουργία του. Εξαιρείται από το συγκεκριμένο όρο η περίπτωση επιλογής λύσης δίσκων με μνήμη ημιαγωγών.			
	12.9.1.3 Δύο (2) θύρες για τον έλεγχο του κάθε server από τον προσφερόμενο σύστημα αυτοματισμού.			
<b>12.10</b>	<b>ΑΠΟΔΟΣΗ ΣΥΣΤΗΜΑΤΟΣ</b>			
12.10.1	Κάθε server (μονάδα) των υποσυστημάτων (main & backup), θα πρέπει να εξασφαλίζει την απαίτηση για ταυτόχρονη εγγραφή και αναπαραγωγή ψηφιακού περιεχομένου σε high definition (κωδικοποίησης AVC intra 100) σε όλες τις διαθέσιμες πόρτες SDI (in, out, preview) σε πραγματικό χρόνο. Θα πρέπει επίσης να διαθέτει και ικανή επεξεργαστική δύναμη για την ταυτόχρονη υλοποίηση της όποιας διεργασίας του σήματος χρειάζεται ανά περίπτωση (πχ Βίντεο εφέ, γραφικά κ.λπ.) σύμφωνα με τις λειτουργικές απαιτήσεις των προδιαγραφών:			
12.10.2	Για την διακίνηση των αρχείων από το σύστημα μεσοπρόθεσμης αποθήκευσης προς το σύστημα άμεσης αποθήκευσης και αντίστροφα στην κάθε αλυσίδα (main & backup) θα πρέπει να εξασφαλίζεται μαζί με τις απαιτήσεις της προηγούμενης παραγράφου και ρυθμός δια μεταγωγής τουλάχιστον 1500 Mrbs, από την προσφερόμενη βαθμίδα gateway.			

12.11	ΛΕΙΤΟΥΡΓΙΚΑ ΧΑΡΑΚΤΗΡΙΣΤΙΚΑ			
12.11.1	Το συνολικό σύστημα με τις επιμέρους μονάδες που θα προσφερθεί θα πρέπει να χρησιμοποιεί για την μετάδοση αποθηκευμένου οπτικοακουστικού υλικού (διαφημίσεις, χορηγίες, μικρής και μεγάλης διάρκειας προγράμματα, ταινίες) και προγράμματα με χρονική μετατόπιση - καθυστέρηση. Θα πρέπει επίσης να υποστηρίζει και πραγματοποιεί εγγραφές (Baseband Ingest) από VTR και ζωντανό πρόγραμμα (live) από οποιοδήποτε κανάλι εγγραφής.	NAI		
12.11.2	Το υλικό θα μπορεί να αναπαράγεται από τα υποσυστήματα Β , ακόμα και όταν είναι σε διαδικασία εγγραφής (SDI ingest) από τα υποσυστήματα Α ή σε διαδικασία μεταφοράς μέσω δικτύου (import).	NAI		
12.11.3	Τα υποσυστήματα Β θα πρέπει να υποστηρίζουν και αναπαράγουν το ένα πίσω από το άλλο υλικά με διαφορετικά format (όπως περιγράφεται στην παράγραφο 12.5).	NAI		
12.11.4	Το συνολικό σύστημα θα έχει τη δυνατότητα αναπαραγωγής οπτικοακουστικού υλικού με πολύ μικρή χρονική διάρκεια, τουλάχιστον των τριών (3) δευτερόλεπτων.	NAI		
12.11.5	Το οπτικοακουστικό υλικό θα εγγράφεται με ακρίβεια πλαισίου ως προς το χρονισμό που καθορίζει η αντίστοιχη playlist του αυτοματισμού.	NAI		
12.11.6	Η κάθε μονάδα (server) των υποσυστημάτων (main & backup) θα πρέπει για κάθε κανάλι να διαθέτει ανεξάρτητες θύρες εξόδων HD & SD ή να έχει τη δυνατότητα να αλλάζει τη θύρα εξόδου του HD σε SD και αντίστροφα. Επίσης θα μπορεί αυτόματα να κάνει τις αλλαγές Up/Down και Cross Conversion (τουλάχιστον μεταξύ 576i/720p/1080i), ανάλογα με το format του υλικού και την επιλογή θύρας εξόδου.	NAI		

12.11.7	Η κάθε μονάδα (server) των υποσυστημάτων (main & backup) θα πρέπει για κάθε κανάλι να διαθέτει τη δυνατότητα να αλλάζει τη θύρα εισόδου του HD σε SD και αντίστροφα.	NAI		
12.11.8	Θα πρέπει η κάθε μονάδα (server) των υποσυστημάτων (main & backup), συνοδεύεται από γραφικό περιβάλλον χειριστή (GUI) διαχείρισης και ελέγχου όλων των εξαρτημάτων και λειτουργιών του. Επίσης θα πρέπει να παρέχει τη δυνατότητα ένδειξης προειδοποιήσεων (warning) και σφαλμάτων (alarms) τουλάχιστον για προβλήματα που αφορούν την καλή λειτουργία των τροφοδοτικών, των δίσκων και τη διασύνδεση του με το σύστημα άμεσης αποθήκευσης. Οι ενδείξεις αυτές θα πρέπει να μεταφέρονται μέσω email σε κατάλληλους αποδέκτες που θα ορίσει η EPT. Για αυτή την περίπτωση, θα πρέπει να υποστηρίζεται τουλάχιστον το SNMP πρωτόκολλο.	NAI		
12.11.9	Η εκτέλεση οποιασδήποτε άλλης εφαρμογής στο περιθώριο (background), όπως για παράδειγμα: antivirus, εργαλεία logging, κ.λπ, δεν θα πρέπει να επηρεάζει σε καμιά περίπτωση την real time/frame accurate απόδοση του server.	NAI		
12.11.10	Θα πρέπει να διαθέτει αυτόνομο λογισμικό σε κάθε server του υποσυστήματος B (main & backup), για την αναπαραγωγή υλικού σε περίπτωση βλάβης του συστήματος αυτοματισμού.	NAI		
12.11.11	Το κάθε υποσύστημα B θα πρέπει να διαθέτει ενσωματωμένες τις παρακάτω δυνατότητες διαχείρισης και ελέγχου, χειροκίνητα και μέσω του αυτοματισμού:	NAI		
	12.11.11.1 Τράπεζας μίξης συνεχείας (MCS).	NAI		
	12.11.11.2 Μονάδας παραγωγής γραφικών.	NAI		
	12.11.11.3 Ρυθμιστή ακουστικότητας (loudness meter & control)	NAI		

	<p>Δύναται βέβαια να γίνουν αποδεκτές όπως προαναφέρθηκε και λύσεις όπου μια ή περισσότερες από τις βαθμίδες που περιγράφονται παρακάτω (Graphic Engines, Loudness control) να επιλεγθούν να μην είναι ενσωματωμένες. Στην περίπτωση αυτή, για τις συγκεκριμένες βαθμίδες, ως εξωτερικές-διακριτές συσκευές, θα ισχύσουν μόνο οι κανόνες των αντίστοιχων κεφαλαίων 8 και 11.</p>	NAI		
<b>12.12</b>	<b>MASTER CONTROL SWITCHER (MCS) &amp; GRAPHICS ENGINES</b>			
	<p>Ο κάθε προσφερόμενος server του υποσυστήματος Β στην κύρια αλυσίδα (main) και Backup αλυσίδα θα πρέπει να ενσωματώνει από μια (1) ίδια βαθμίδα MCS και μια (1) ίδια βαθμίδα παραγωγής γραφικών (graphics engines), συνολικά δηλαδή θα περιλαμβάνουν 10 MCS και 10 graphic engines. Οι δυνατότητες που απαιτούνται να διαθέτουν περιγράφονται παρακάτω:</p>	NAI		
12.12.1	<p>Ο χειριστής θα πρέπει να μπορεί να ελέγχει και να επιλέγει ανεξάρτητα κατά περίπτωση, χειροκίνητα από το Server (μέσω κατάλληλου software/hardware master control panel) και από τον προσφερόμενο αυτοματισμό (μέσω κατάλληλου πρωτόκολλου επικοινωνίας):</p>	NAI		
	<p>12.12.1.1 Όλες τις πηγές σημάτων που εισάγονται σε αυτό (SDI A-B), μέσω του router (Grass Valley Nvision 8500 Hybrid) που θα διατεθεί από την EPT. Για αυτό το λόγο θα πρέπει να υποστηρίζει τα πρωτόκολλα επικοινωνίας του (για έλεγχο).</p>	NAI		
	<p>12.12.1.2 Τα επιθυμητά εσωτερικά graphics keys layers και τα δείγματα των γραφημάτων (templates) που έχουν δημιουργηθεί και αποθηκευτεί και πρόκειται να απεικονιστούν στην τελική εικόνα.</p>	NAI		

	12.12.1.3 Τα Video και Audio Transition εφέ μεταξύ των A-B SDI σημάτων (τουλάχιστον σε cut, cross-fade, V-fade).	NAI		
12.12.2	Ειδικότερα για το χειροκίνητο έλεγχο (και διαχείριση) θα πρέπει να προσφερθούν συνολικά στην συγκεκριμένη αρχιτεκτονική λύση οχτώ (8) Master Control Panel (MCP), hardware ή software (με χρήση τεχνολογίας touch screen).	NAI		
	Αρχιτεκτονική λύση που θα προσφερθεί με τουλάχιστον δύο (2) hardware Master Control Panel από τα οχτώ (8) που απαιτούνται θα λάβει <b>επιπλέον βαθμολογία</b>	OXI		
12.12.3	Θα πρέπει να προσφερθεί για κάθε Software Master Control Panel αντίστοιχος αριθμός ηλεκτρονικών υπολογιστών, τις touch screen οθόνες τους, που θα χρησιμοποιηθούν για χρήση ελέγχου και διαχείρισης, μέσω κατάλληλου λογισμικού των software control panels. Οι Η/Υ θα πρέπει να τοποθετηθούν σε προ εγκατεστημένο, στο Machine Room του Master Control τηλεόρασης, σε χώρο που θα υποδείξει το αντίστοιχο τμήμα εργαστήριου του σταθμού. Οι χειριστές θα πρέπει να έχουν στον κάθε χώρο εργασίας τους, που είναι συνολικά τέσσερις (4), μόνο τα παρελκόμενα και τις touch screen οθόνες (οθόνες >20") που είναι συνδεδεμένες στους ηλεκτρονικούς υπολογιστές. Καλωδιακή υποδομή από το Rack προς το χώρο εργασίας των χειριστών (για κάλυψη απόστασης τουλάχιστον 30 μέτρων) και τυχόν επιπλέον συσκευές επέκτασης (π.χ. KVM switches), είναι υποχρέωση της αναδόχου εταιρείας.	NAI		

	<p>Γίνονται αποδεκτές και οι λύσεις:</p> <p>12.12.3.1 Με επιλογή πολύ μικρών σε μέγεθος ηλεκτρονικών υπολογιστών (mini PC) οι οποίοι θα τοποθετηθούν προσαρτώμενοι στις προσφερόμενες touch screen οθόνες. Οι συγκεκριμένες οθόνες στη περίπτωση αυτή θα πρέπει να διαθέτουν θέση στήριξης τύπου Flat Display mounting Interface (VESA Mounting Interface Standard).</p> <p>12.12.3.2 Με επιλογή ηλεκτρονικών υπολογιστών κατηγορίας (all in one pc touch screen όπου όλες η λειτουργίες τους είναι ενσωματωμένες πάνω σε αντίστοιχα touch screen monitor. Οι συγκεκριμένοι υπολογιστές θα πρέπει να έχουν οθόνες με διαστάσεις &gt;20 inches.</p>	NAI		
	<p>Οι Η/Υ που θα προσφερθούν θα πρέπει να διαθέτουν ικανή επεξεργαστική δύναμη για την παράλληλη λειτουργία των επιθυμητών λογισμικών δίχως να επηρεάζεται η απόκριση (περισσότερο του ενός πλαισίου) των εργασιών της τράπεζας μίξης συνεχείας.</p>	NAI		
12.12.4	<p>Το master control Panel (hardware &amp; software) θα πρέπει να ελέγχει και να επιλέγει χειροκίνητα, από την βαθμίδα της τράπεζας μίξης συνεχείας τουλάχιστον τις παρακάτω κατηγορίες λειτουργιών:</p>	NAI		
	<p>12.12.4.1 Δυο (2) σειρές γραμμών Preset/Program με τουλάχιστον δώδεκα (12) προγραμματιζόμενα πλήκτρα για την κάθε γραμμή, για τον έλεγχο των πηγών σημάτων του router που εισάγονται στις A-B εισόδου των υποσυστημάτων B (παράγραφος 12.2.2).</p>	NAI		



<p>12.12.4.2 Δέκα (10) προγραμματιζόμενα push button έτσι ώστε να μπορέσουμε για παράδειγμα να ελέγξουμε ανά περίπτωση, μια από τις δέκα (10) προσφερόμενες τράπεζες μίξης που του αντιστοιχούν καθώς και μνήμες διαφόρων παραμέτρων της κονσόλας.</p>	NAI		
<p>12.12.4.3 Τεσσάρων (4) εσωτερικών graphics keys (Internal Keyers), μέσω αντίστοιχου αριθμού πλήκτρων.</p>	NAI		
<p>12.12.4.4 Ενεργοποίησης εξωτερικών εισόδων (fill &amp; Key) inputs, μέσω κατάλληλων αριθμών πλήκτρων, για την περίπτωση που επιλεγθεί αρχιτεκτονικά η λύση με εξωτερική μονάδα υποστήριξης γραφικών (channel branding). Δύναται να γίνουν αποδεκτές και λύσεις όπου για την επίτευξη του συγκεκριμένου στόχου, ο χειριστής μπορεί να χρησιμοποιήσει κατά τη λειτουργία του Hardware Master Control Panel συνδυαστικά και το Software Master Control Panel.</p>	NAI		
<p>12.12.4.5 Τα Video και audio transitions εφέ μεταξύ των A-B εισόδων της κονσόλας μίξης, μέσω ανεξάρτητων πλήκτρων (button).</p>	NAI		
<p>12.12.4.6 Την ένταση των καναλιών ήχου, μεμονωμένα (Left channel, Right channel) αλλά και ομαδοποιημένα (groups), μέσω πλήκτρων (button).</p>	NAI		

	<p>12.12.4.7 Την αναδιοργάνωση των καναλιών ήχου στην έξοδο του SDI σήματος (όπως για παράδειγμα L→LR, R→LR, SUM), μέσω πλήκτρων (button). Δύναται να γίνουν αποδεκτές και λύσεις όπου για την επίτευξη του συγκεκριμένου στόχου, ο χειριστής μπορεί να χρησιμοποιήσει κατά τη λειτουργία του Hardware Master Control Panel συνδυαστικά και το Software Master Control Panel.</p>	<p>ΝΑΙ</p>		
	<p>12.12.4.8 Τα δείγματα των γραφημάτων (templates) που έχουν δημιουργηθεί και αποθηκευτεί και πρόκειται να απεικονιστούν στην τελική εικόνα, μέσω των εσωτερικών graphics key layers.</p>	<p>ΝΑΙ</p>		
	<p>12.12.4.9 Τη διατήρηση ή μη του ελέγχου της, από τον προσφερόμενο αυτοματισμό μέσω κατάλληλου πλήκτρου. Δύναται να γίνουν αποδεκτές και λύσεις όπου για την επίτευξη του συγκεκριμένου στόχου, ο χειριστής μπορεί να χρησιμοποιήσει και το hardware control panel (jog/shuttle) ελέγχου του αυτοματισμού.</p>	<p>ΝΑΙ</p>		

12.12.5	Με τη βοήθεια των MCS και graphic Engines θα πρέπει ο χειριστής τουλάχιστον να μπορεί να δημιουργεί, να εισάγει και να τοποθετεί σε διάφορα σημεία στο επίπεδο της οθόνης, ανεξαρτήτου μεγέθους, ταυτόχρονα, κινούμενα, επαναλαμβανόμενα, δυναμικά και μη, κείμενα (δυναμικά π.χ. μέσω ODBC), στοιχεία, ήχους και video (ανεξαρτήτου μεγέθους) σε μορφή αρχείου (text, logos, animated & static objects, audio, video clips), καθώς και κυλιόμενα οριζοντίως κείμενα (crawl), με αναπαραγωγή όλων αυτών πάνω από το βασικό (background) video σήμα. Η μορφοποίηση των παραπάνω θα πρέπει τουλάχιστον να είναι:	NAI		
12.12.5.1	Για τα λογότυπα JPEG, ή TGA 24bit ή TGA 32bit.	NAI		
12.12.5.2	Για τα animated γραφικά TGA 32 bit sequence ή FLV.	NAI		
12.12.5.3	Για τα ψηφιακά αρχεία video και ήχου WAV ή FLV.	NAI		
	Ειδικά για τα animated γραφικά και τα κυλιόμενα οριζοντίως κείμενα θα μπορούν να αναπαράγονται επαναλαμβανόμενα (μορφή loop). Τα ανωτέρω γραφικά θα μπορούν να φορτώνονται στα εσωτερικά Keyers.	NAI		
12.12.6	Θα πρέπει να διαθέτει τη δυνατότητα υποστήριξης ψηφιακών αρχείων video σύμφωνα με τα πρότυπα συμπίεσης και αρχείων (wrappers) που έχει θέσει ως βασική επιλογή η EPT στις παραγράφους 12.5 και 12.6.	NAI		
12.12.7	Θα πρέπει να έχει τουλάχιστον τη δυνατότητα δημιουργίας, επεξεργασίας και αναπαραγωγής ολοκληρωμένης σύνθετης εικόνας, με τουλάχιστον 7 επίπεδα, σε διάφορα σημεία στην επιφάνεια της οθόνης μέσω εσωτερικών Keyers (M/E, DSK), χρησιμοποιώντας τα πρωτογενή υλικά της.	NAI		
12.12.8	Θα πρέπει να διαθέτει, την υποστήριξη τουλάχιστον δισδιάστατων ψηφιακών βίντεο εφέ (2D DVE) τουλάχιστον της μορφής:	NAI		

	12.12.8.1. Squeeze back.	NAI		
	12.12.8.2. Picture in picture.	NAI		
12.12.9	Θα πρέπει να μπορεί να δημιουργήσει οποιοδήποτε από τα 2D DVE εφέ που αναφέρθηκαν για να πετύχει την προαναγγελία του προγράμματος του καναλιού, συνδυάζοντας μια Live feed πηγή, ένα ψηφιακό βίντεο υλικό, ένα δυναμικό κινούμενο γραφικό, εναλλασσόμενα κείμενα.	NAI		
12.12.10	Θα πρέπει να διατίθεται η δυνατότητα προ-θέασης του επιθυμητού αποτελέσματος πριν την αναπαραγωγή του είτε σε SD-SDI/HD-SDI monitor είτε σε οθόνη υπολογιστή.	NAI		
12.12.11	Θα πρέπει να διατεθούν 2 επιπλέον άδειες της εφαρμογής για την δημιουργία και επεξεργασία των γραφημάτων (off line graphic software), για εγκατάσταση τους σε υπολογιστές του τμήματος γραφικών της EPT.	NAI		
<b>12.13</b>	<b>LOUDNESS METER &amp; CONTROL</b>			
12.13.1	Ο κάθε προσφερόμενος server του υποσυστήματος B του κάθε καναλιού στην κύρια αλυσίδα (main) και εφεδρική αλυσίδα (backup) θα πρέπει να ενσωματώνει μία (1) βαθμίδα ρύθμισης και ελέγχου ακουστότητας, συνοδευόμενη και από την αντίστοιχη άδεια χρήσης. Συνολικά θα απαιτηθούν δέκα (10).	NAI		
12.13.2	Το loudness control θα πρέπει να ακολουθεί τα πρότυπα προδιαγραφών των ITU-R BS1170 και EBU-R 128.	NAI		
12.13.3	Η καθυστέρηση του σήματος στην έξοδο μετά την επεξεργασία του από το loudness control πρέπει να είναι μικρότερη ή ίση του ενός (1) frame.	NAI		

<b>13</b>	<b>ΕΝΕΡΓΟΣ ΕΞΟΠΛΙΣΜΟΣ ΔΙΚΤΥΟΥ</b>			
<b>13.1</b>	<b>ΓΕΝΙΚΑ</b>			
13.1.1	Ο προμηθευτής ανάλογα με την προσφερόμενη τεχνική λύση, θα μπορεί να προσφέρει μεταγωγό (switch) με συνδυασμό συνδέσεων (χαλκού/οπτικής) ή χωριστούς μεταγωγούς (switches) για συνδέσεις χαλκού (Ethernet) και οπτικής (FC).	ΝΑΙ		
13.1.2	Τα προσφερόμενα switches θα έχουν δυνατότητα να υπόκεινται σε έλεγχο και παραμετροποίηση (managed switches). Θα πρέπει να διαθέτουν τη δυνατότητα διαχείρισης, τουλάχιστον μέσω command line interface, Web ή GUI interface, Monitoring port. Να δοθεί με τη προσφορά η προτεινόμενη αρχιτεκτονική της συνδεσμολόγησης, με αιτιολόγηση για την επιλεγόμενη λύση π.χ. χρήση VLANs, priorities, κ.λ.π. Η παραμετροποίηση του νέου δικτύου θα πραγματοποιηθεί από την ανάδοχο, σε συνεργασία με τους μηχανικούς της EPT.	ΝΑΙ		
13.1.3	Τα προσφερόμενα switches θα πρέπει για την διασφάλιση της ποιότητας των υπηρεσιών τους (QoS) να παρέχουν τουλάχιστον υποστήριξη επαναπροσδιορισμού της προτεραιότητας (Differentiated Services Code Point field (DSCP) 802.1p).	ΝΑΙ		
13.1.4	Για κάθε switch θα πρέπει να προσφερθεί και το αντίστοιχο εφεδρικό του.	ΝΑΙ		
<b>13.2</b>	<b>SWITCH (FIBER CHANNEL/10 Gbps ETHERNET)</b>			
	Στην ενότητα αυτή παρατίθενται ειδικότερα οι επιπλέον απαιτήσεις για τα switches (FIBER CHANNEL/10 Gbps ETHERNET) που θα χρησιμοποιηθούν για την εύρυθμη και ταχεία λειτουργία διακίνησης του ψηφιακού υλικού των προσφερόμενων συστημάτων στην κάθε μια αλυσίδα (main & Backup).			

13.2.1	Θα πρέπει να διαθέτει τις απαραίτητες θύρες, δομές (modules) και τύπο διεπαφών (όπως π.χ. SFP, CAN κ.λπ.) για τη διασύνδεση τουλάχιστον με τα:	ΝΑΙ		
13.2.1.1	Ingest και playout servers.	ΝΑΙ		
13.2.1.2	Συστήματα αποθήκευσης άμεσης διαθεσιμότητας.	ΝΑΙ		
13.2.1.3	Switch του εσωτερικού δικτύου της EPT. Ισχύει για την περίπτωση όπου η διασύνδεση της βαθμίδας gateway (όπως περιγράφεται στην παράγραφο 5.1.3) δεν συνδεθεί απευθείας καλωδιακά, μέσω της κάρτας δικτύου του, με το μέσο-πρόθεσμο αποθηκευτικό χώρο (near line storage), για την διακίνηση του ψηφιακού υλικού. Στην περίπτωση αυτή όμως θα πρέπει να υπάρχει ξεχωριστή κάρτα δικτύου που θα συνδέεται καλωδιακά το Gateway με το σύστημα αποθήκευσης άμεσης διαθεσιμότητας και	ΝΑΙ		
13.2.1.4	με ότι άλλο κριθεί απαραίτητο από τους διαγωνιζόμενους για την πλήρη λειτουργία του προδιαγραφόμενου εξοπλισμού.	ΝΑΙ		
13.2.2	Θα πρέπει να έχει τη δυνατότητα επέκτασης (εξωτερική ή με την προσθήκη εσωτερικών καρτών).	ΝΑΙ		
13.2.3	Η χωρητικότητα του προσφερόμενου μεταγωγέα (switch capacity) θα πρέπει να εξασφαλίζει την non-blocking λειτουργία όλων των θυρών που θα προσφερθεί, για όλα τα πιθανά μεγέθη πακέτων.	ΝΑΙ		

13.3	SWITCH (1Gbps ETHERNET)			
	Στην ενότητα αυτή παρατίθενται ειδικότερα οι επιπλέον απαιτήσεις για τα switches (1Gbps Ethernet) που θα χρησιμοποιηθούν για τη διαχείριση και έλεγχο των προσφερόμενων συστημάτων για την κάθε μια αλυσίδα (main & backup).			
13.3.1	Θα πρέπει να έχει τη δυνατότητα επέκτασης (εξωτερική ή με την προσθήκη εσωτερικών καρτών).	ΝΑΙ		
13.3.2	Θα πρέπει να διαθέτει non-blocking εύρος δια μεταγωγής (point to point bandwidth) που να επιτρέπει τη ταυτόχρονη λειτουργία όλων των θυρών του.	ΝΑΙ		

<b>ΣΥΣΤΗΜΑ ΕΡΤ3</b>				
<b>14</b>	<b>ΣΥΣΤΗΜΑ ΑΥΤΟΜΑΤΙΣΜΟΥ</b>			
<b>14.1</b>	<b>ΓΕΝΙΚΑ</b>			
14.1.1	Σύμφωνα με την παράγραφο 4.1.1.	ΝΑΙ		
14.1.2	Σύμφωνα με την παράγραφο 4.1.2.	ΝΑΙ		
<b>14.2</b>	<b>ΓΕΝΙΚΑ ΛΕΙΤΟΥΡΓΙΚΑ ΧΑΡΑΚΤΗΡΙΣΤΙΚΑ</b>			
14.2.1	Σύμφωνα με την παράγραφο 4.2.1.	ΝΑΙ		
14.2.2	Σύμφωνα με την παράγραφο 4.2.2.	ΝΑΙ		
14.2.3	Σύμφωνα με την παράγραφο 4.2.3.	ΝΑΙ		
14.2.4	Σύμφωνα με την παράγραφο 4.2.4.	ΝΑΙ		
14.2.5	Σύμφωνα με την παράγραφο 4.2.5.	ΝΑΙ		
14.2.6	Σύμφωνα με την παράγραφο 4.2.6.	ΝΑΙ		
14.2.7	Σύμφωνα με την παράγραφο 4.2.7.	ΝΑΙ		
14.2.8	Σύμφωνα με την παράγραφο 4.2.8.	ΝΑΙ		
14.2.9	Σύμφωνα με την παράγραφο 4.2.9.	ΝΑΙ		
<b>14.3</b>	<b>ΛΕΙΤΟΥΡΓΙΚΑ ΧΑΡΑΚΤΗΡΙΣΤΙΚΑ INGEST/PREVIEW</b>			
14.3.1	Ο αυτοματισμός θα μπορεί να ελέγχει:			
	14.3.1.1 τις εισόδους του router (Utah 400 series, SC4 Controller & protocol RCP-3a), που διαθέτει, για εγγραφή πχ. Studio source feed 1, external source feed 1 κ.λπ.).	ΝΑΙ		
	14.3.1.2 Τα VTR player για αναπαραγωγή και εγγραφή στο video server.	ΝΑΙ		
	14.3.1.3 Τις θύρες εισόδου και εξόδου των Video server	ΝΑΙ		
14.3.2	Σύμφωνα με την παράγραφο 4.3.2.	ΝΑΙ		
14.3.3	Σύμφωνα με την παράγραφο 4.3.3.	ΝΑΙ		
14.3.4	Σύμφωνα με την παράγραφο 4.3.4.	ΝΑΙ		
14.3.5	Σύμφωνα με την παράγραφο 4.3.5.	ΝΑΙ		



14.3.6	Σύμφωνα με την παράγραφο 4.3.6.	ΝΑΙ		
14.3.7	Σύμφωνα με την παράγραφο 4.3.7.	ΝΑΙ		
14.3.8	Σύμφωνα με την παράγραφο 4.3.8.	ΝΑΙ		
14.3.9	Σύμφωνα με την παράγραφο 4.3.9.	ΝΑΙ		
14.3.10	Σύμφωνα με την παράγραφο 4.3.10.	ΝΑΙ		
14.3.11	Σύμφωνα με την παράγραφο 4.3.11.	ΝΑΙ		
14.3.12	Σύμφωνα με την παράγραφο 4.3.12.	ΝΑΙ		
<b>14.4</b>	<b>ΛΕΙΤΟΥΡΓΙΚΑ ΧΑΡΑΚΤΗΡΙΣΤΙΚΑ PLAYLIST/PLAYOUT</b>			
14.4.1	Σύμφωνα με την παράγραφο 4.4.1.	ΝΑΙ		
14.4.2	Σύμφωνα με την παράγραφο 4.4.2.	ΝΑΙ		
14.4.3	Σύμφωνα με την παράγραφο 4.4.3.	ΝΑΙ		
14.4.4	Σύμφωνα με την παράγραφο 4.4.4.	ΝΑΙ		
14.4.5	Σύμφωνα με την παράγραφο 4.4.5.	ΝΑΙ		
14.4.6	Σύμφωνα με την παράγραφο 4.4.6.	ΝΑΙ		
14.4.7	Σύμφωνα με την παράγραφο 4.4.7.	ΝΑΙ		
14.4.8	Σύμφωνα με την παράγραφο 4.4.8.	ΝΑΙ		
14.4.9	Σύμφωνα με την παράγραφο 4.4.9.	ΝΑΙ		
14.4.10	Σύμφωνα με την παράγραφο 4.4.10.	ΝΑΙ		
14.4.11	Σύμφωνα με την παράγραφο 4.4.11.	ΝΑΙ		
14.4.12	Σύμφωνα με την παράγραφο 4.4.12.	ΝΑΙ		
14.4.13	Σύμφωνα με την παράγραφο 4.4.13.	ΝΑΙ		
14.4.14	Σύμφωνα με την παράγραφο 4.4.14.	ΝΑΙ		
14.4.15	Σύμφωνα με την παράγραφο 4.4.15.	ΝΑΙ		
14.4.16	Σύμφωνα με την παράγραφο 4.4.16.	ΝΑΙ		
14.4.17	Σύμφωνα με την παράγραφο 4.4.17.	ΝΑΙ		
14.4.18	Σύμφωνα με την παράγραφο 4.4.18.	ΝΑΙ		
14.4.19	Σύμφωνα με την παράγραφο 4.4.19.	ΝΑΙ		
14.4.20	Σύμφωνα με την παράγραφο 4.4.20.	ΝΑΙ		

<b>14.5</b>	<b>ΕΠΙΒΛΕΨΗ &amp; ΕΠΟΠΤΕΙΑ</b>			
14.5.1	Σύμφωνα με την παράγραφο 4.5.1.	ΝΑΙ		
14.5.2	Σύμφωνα με την παράγραφο 4.5.2.	ΝΑΙ		
14.5.3	Σύμφωνα με την παράγραφο 4.5.3.	ΝΑΙ		
14.5.4	Σύμφωνα με την παράγραφο 4.5.4.	ΝΑΙ		
<b>14.6</b>	<b>ΛΟΓΙΣΜΙΚΟ &amp; ΛΕΙΤΟΥΡΓΙΚΟ ΣΥΣΤΗΜΑ</b>			
14.6.1	Σύμφωνα με την παράγραφο 4.6.1.	ΝΑΙ		
	Λύσεις όπου η εγκατάσταση και λειτουργία του λειτουργικού συστήματος και του λογισμικού εφαρμογών τόσο για την κύρια, όσο και για την εφεδρική μονάδα του συστήματος αυτοματισμού γίνεται με αρχιτεκτονική RAID, θα λάβουν <b>επιπλέον βαθμολογία</b>	ΟΧΙ		
<b>14.7</b>	<b>ΜΟΝΑΔΑ ΕΛΕΓΧΟΥ – ΕΛΕΓΧΟΜΕΝΕΣ ΣΥΣΚΕΥΕΣ</b>			
14.7.1	Το σύστημα αυτοματισμού θα πρέπει να έχει τη δυνατότητα να ελέγχει τα προσφερόμενα συστήματα μέσω κατάλληλων διεπαφών και εντολών ούτως ώστε να εξασφαλίζεται η απαιτούμενη λειτουργικότητα για την πλήρωση των προδιαγραφών. Επίσης θα πρέπει να έχει τη δυνατότητα ελέγχου μέσω διασυνδέσεων που περιγράφονται ανά περίπτωση, του ακόλουθου εξοπλισμού της ΕΡΤ3 που θα ενσωματωθεί στο προσφερόμενο σύστημα:	ΝΑΙ		
	14.7.1.1 4 x VTR player προς εισαγωγή οπτικοακουστικού υλικού, που διαθέτει και χρησιμοποιεί το υπάρχον σύστημα αυτοματισμού της ΕΡΤ3. Οι συγκεκριμένες συσκευές ελέγχονται μέσω σειριακής διασύνδεσης.	ΝΑΙ		
	14.7.1.2 1 x router (Utah 400 series, SC4 Controller & protocol RCP-3a) που διαθέτει η ΕΡΤ3. Η συγκεκριμένη συσκευή ελέγχεται μέσω	ΝΑΙ		

	διεπαφήςTCP/IP.			
14.7.2	Θα πρέπει η μονάδα ελέγχου να προσφερθεί με επιπλέον πέντε (5) σειριακές θύρες και συνολικά οκτώ (8) GPI & οκτώ (8) GPO θύρες ελέγχου προς γενική χρήση. Ειδικότερα η παραμετροποίηση των διασυνδέσεων GPI/GPO θα παρέχεται άνευ χρεώσεως από την κατασκευάστρια εταιρεία. Με τη χρήση των παραπάνω θυρών θα μπορεί το σύστημα αυτοματισμού να πραγματοποιήσει τουλάχιστον τις παρακάτω εντολές:	NAI		
	14.7.2.1 Play.	NAI		
	14.7.2.2 Stop.	NAI		
	14.7.2.3 Cue to Start.	NAI		
	14.7.2.4 Cue to next event.	NAI		
<b>14.8</b>	<b>ΣΤΑΘΜΟΙ ΕΡΓΑΣΙΑΣ (ΤΕΡΜΑΤΙΚΑ/CLIENTS)</b>			
14.8.1	Θα πρέπει να προσφερθούν τέσσερα (4) τερματικά, με τις απαιτούμενες άδειες, ούτως ώστε ο κάθε ένας να έχει τη δυνατότητα να εκτελέσει όλες τις λειτουργίες ελέγχου όλων των καναλιών ταυτόχρονα (playout, recording, ingest, editing, monitoring και administrating). Επίσης θα πρέπει στον αυτοματισμό να υπάρχει η δυνατότητα επέκτασης τόσο των σταθμών εργασίας όσο και των αδειών χρήσης τους.	NAI		
14.8.2	Σύμφωνα με την παράγραφο 4.8.2.	NAI		
14.8.3	Σύμφωνα με την παράγραφο 4.8.3.	NAI		
<b>14.9</b>	<b>ΕΦΕΔΡΕΙΑ &amp; ΑΥΤΟΝΟΜΙΑ</b>			
14.9.1	Σύμφωνα με την παράγραφο 4.9.1.	NAI		
	14.9.1.1 Σύμφωνα με την παράγραφο 4.9.1.1.	NAI		
	14.9.1.2 Σύμφωνα με την παράγραφο 4.9.1.2.	NAI		
	14.9.1.3 Σύμφωνα με την παράγραφο 4.1.9.3	NAI		
	<b>Επιπλέον βαθμολογούμενη</b> είναι η ιδιότητα hot swap, όπου η αντικατάσταση τους,	OXI		

	σε περίπτωση βλάβης, δεν θα επηρεάζει τη συνεχή λειτουργία του συστήματος αυτοματισμού			
<b>15</b>	<b>ΣΥΣΤΗΜΑ ΕΙΣΑΓΩΓΗΣ &amp; ΑΝΑΠΑΡΑΓΩΓΗΣ (INGEST/PLAOUT SERVER)</b>			
<b>15.1</b>	<b>ΓΕΝΙΚΑ</b>			
15.1.1	Σύμφωνα με την παράγραφο 5.1.1.	NAI		
15.1.2	Σύμφωνα με την παράγραφο 5.1.2.	NAI		
15.1.3	Σύμφωνα με την παράγραφο 5.1.3.	NAI		
	Αρχιτεκτονική λύση που θα προσφερθεί με δυο διαδρομές διασύνδεσης (ως εφεδρεία) θα λάβει <b>επιπλέον βαθμολογία</b> . Η διακίνηση του υλικού θα γίνεται υπό τον έλεγχο του αυτοματισμού.	OXI		
15.1.4	Σύμφωνα με την παράγραφο 5.1.4.	NAI		
	Αρχιτεκτονική λύση που θα προσφερθεί με δυο διαδρομές διασύνδεσης (ως εφεδρεία) θα λάβει <b>επιπλέον βαθμολογία</b> . Η διακίνηση του υλικού θα γίνεται υπό τον έλεγχο του αυτοματισμού.	OXI		
<b>15.2</b>	<b>ΘΥΡΕΣ SDI ΓΙΑ ΚΑΘΕ ΣΥΣΤΗΜΑ (MAIN-BACKUP) – ΕΙΣΟΔΟΙ (INGEST)</b>			
15.2.1	Δυνατότητα εισαγωγής δυο (2) σημάτων SD-SDI/HD-SDI με audio σε μορφή embedded. Θα υποστηρίζονται τουλάχιστον 4 embedded AES audio για κάθε video channel (8 audio tracks), του SD-SDI/HD-SDI σήματος. Σε περίπτωση που το embedded audio ή τμήμα του είναι Dolby E, η διακίνηση του μέσα από την μονάδα θα είναι διαφανής (transparent) χωρίς επεξεργασία (with Audio bypass mode for passing Dolby E).	NAI		
<b>15.3</b>	<b>ΘΥΡΕΣ SDI ΓΙΑ ΚΑΘΕ ΣΥΣΤΗΜΑ (MAIN-BACKUP) – ΕΞΟΔΟΙ (PLAYOUT)</b>			
15.3.1	Δυνατότητα εξαγωγής ενός (1) σήματος SD-SDI/HD-SDI με audio σε μορφή embedded. Θα υποστηρίζονται τουλάχιστον 4 embedded AES audio για κάθε video channel (8 audio tracks), του SD-SDI/HD-SDI σήματος. Σε περίπτωση που το embedded audio ή τμήμα του είναι Dolby E, η διακίνηση του μέσα από την μονάδα θα είναι διαφανής	NAI		

	(transparent) χωρίς επεξεργασία (with Audio bypass mode for passing Dolby E).			
	Για την περίπτωση εισαγωγής ζωντανών πηγών (live feed) προς αποθήκευση, οι SDI είσοδοι από το MAIN και BACKUP υποσύστημα θα πρέπει να μπορούν, για λόγους εφεδρείας, να χρησιμοποιηθούν μέσω του προσφερόμενου συστήματος αυτοματισμού ταυτόχρονα και συγχρονισμένα (frame accurate), για να γράψουν κοινό υλικό. Οι SDI είσοδοι από το MAIN και BACKUP υποσύστημα θα πρέπει επίσης να μπορούν να χρησιμοποιηθούν από τον αυτοματισμό και αθροιστικά, για την εισαγωγή και αποθήκευση περιεχομένου. Στην περίπτωση αυτή το σύστημα αυτοματισμού θα αναλαμβάνει αυτόματα το συγχρονισμό περιεχομένου στα συστήματα ,άμεσης διαθεσιμότητας (main & back).	ΝΑΙ		
<b>15.4</b>	<b>ΘΥΡΕΣ SDI ΓΙΑ ΚΑΘΕ ΣΥΣΤΗΜΑ (MAIN-BACKUP) – ΕΞΟΔΟΙ (PREVIEW)</b>			
15.4.1	Δυνατότητα εξαγωγής ενός (1) σήματος SD-SDI/HD-SDI με audio σε μορφή embedded θα υποστηρίζονται τουλάχιστον 4 embedded AES audio για κάθε video channel (8 audio tracks), του SD-SDI/HD-SDI σήματος. Σε περίπτωση που το embedded audio ή τμήμα του είναι Dolby E, η διακίνηση του μέσα από την μονάδα θα είναι διαφανής (transparent) χωρίς επεξεργασία). Η συγκεκριμένη θύρα θα χρησιμοποιείται για την προ-θέαση (Preview) του αποθηκευμένου ψηφιακού περιεχομένου.	ΝΑΙ		
<b>15.5</b>	<b>ΠΡΟΤΥΠΑ ΣΥΜΠΙΕΣΗΣ</b>			
15.5.1	Η βασική επιλογή της EPT3 για πρότυπα συμπίεσης για όλο το σταθμό είναι το IMX 50 για το SD και το XDCAMHD422 (50Mbps) για το HD. Αυτό θα πρέπει να ληφθεί υπόψη για την εισαγωγή των baseband σημάτων.	ΝΑΙ		
15.5.2	Σύμφωνα με την παράγραφο 5.5.2.	ΝΑΙ		
<b>15.6</b>	<b>ΠΡΟΤΥΠΑ ΑΡΧΕΙΩΝ (WRAPERS)</b>			
15.6.1	Σύμφωνα με την παράγραφο 5.6.1.	ΝΑΙ		

<b>15.7</b>	<b>ΣΥΓΧΡΟΝΙΣΜΟΣ ΕΞΟΔΩΝ</b>			
15.7.1	Σύμφωνα με την παράγραφο 5.7.1.	NAI		
<b>15.8</b>	<b>ΣΚΛΗΡΟΙ ΔΙΣΚΟΙ</b>			
15.8.1	Σύμφωνα με την παράγραφο 5.8.1.	NAI		
15.8.2	Σύμφωνα με την παράγραφο 5.8.2.	NAI		
<b>15.9</b>	<b>ΔΙΑΣΥΝΔΕΣΕΙΣ ΑΥΤΟΜΑΤΙΣΜΟΥ &amp; ΜΕΤΑΦΟΡΑΣ ΔΕΔΟΜΕΝΩΝ</b>			
15.9.1	Σύμφωνα με την παράγραφο 5.9.1.	NAI		
15.9.2	Σύμφωνα με την παράγραφο 5.9.2.	NAI		
15.9.3	Σύμφωνα με την παράγραφο 5.9.3.	NAI		
15.9.4	Σύμφωνα με την παράγραφο 5.9.4. Η αρχιτεκτονική λύση που θα προσφερθεί με δυο διεπαφές (ως εφεδρεία) για τη διασύνδεση του θα λάβει <b>επιπλέον βαθμολογία.</b>	OXI		
15.9.5	Σύμφωνα με την παράγραφο 5.9.5. Η αρχιτεκτονική λύση που θα προσφερθεί με δυο διεπαφές (ως εφεδρεία) για τη διασύνδεση του) θα λάβει <b>επιπλέον βαθμολογία.</b>	OXI		
<b>15.10</b>	<b>ΛΟΓΙΣΜΙΚΑ</b>			
15.10.1	Θα πρέπει να διαθέτει ανεξάρτητο λογισμικό διαχείρισης αναπαραγωγής και μετάδοσης ψηφιοποιημένου περιεχομένου από τις SDI θύρες του. Το λογισμικό θα έχει τη δυνατότητα σε περίπτωση έκτακτης ανάγκης (πρόβλημα στο σύστημα αυτοματισμού) να δημιουργεί λίστες αναπαραγωγής. Οι λίστες αυτές θα εξυπηρετούν τις ανάγκες του καναλιού, οδηγώντας τις αντίστοιχες θύρες εξόδου (κανονικές ή/και εφεδρικές).	NAI		
15.10.2	Σύμφωνα με την παράγραφο 5.10.2.	NAI		
<b>15.11</b>	<b>ΕΦΕΔΡΕΙΑ &amp; ΑΥΤΟΝΟΜΙΑ</b>			
15.11.1	Σύμφωνα με την παράγραφο 5.11.1.	NAI		
15.11.2	Σύμφωνα με την παράγραφο 5.11.2.	NAI		
15.11.3	Σύμφωνα με την παράγραφο 5.11.3.	NAI		

15.12	ΛΕΙΤΟΥΡΓΙΚΑ ΧΑΡΑΚΤΗΡΙΣΤΙΚΑ			
15.12.1	Σύμφωνα με την παράγραφο 5.12.1.	NAI		
15.12.2	Σύμφωνα με την παράγραφο 5.12.2.	NAI		
15.12.3	Σύμφωνα με την παράγραφο 5.12.3.	NAI		
15.12.4	Σύμφωνα με την παράγραφο 5.12.4.	NAI		
15.12.5	Σύμφωνα με την παράγραφο 5.12.5.	NAI		
15.12.6	Σύμφωνα με την παράγραφο 5.12.6.	NAI		
15.12.7	Σύμφωνα με την παράγραφο 5.12.7.	NAI		
15.12.8	<p>Θα πρέπει η κάθε μονάδα (server) να συνοδεύεται από γραφικό περιβάλλον χειριστή (GUI) διαχείρισης και ελέγχου όλων των εξαρτημάτων και λειτουργιών του. Επίσης θα πρέπει να παρέχει τη δυνατότητα ένδειξης προειδοποιήσεων (warning) και σφαλμάτων (alarms) τουλάχιστον για προβλήματα που αφορούν την καλή λειτουργία των τροφοδοτικών, των δίσκων και τη διασύνδεση του με το σύστημα άμεσης αποθήκευσης. Οι ενδείξεις αυτές θα πρέπει να μεταφέρονται μέσω email σε κατάλληλους αποδέκτες που θα ορίσει η EPT3. Για αυτή την περίπτωση, θα πρέπει να υποστηρίζεται τουλάχιστον το SNMP πρωτόκολλο.</p>	NAI		
15.12.9	Σύμφωνα με την παράγραφο 5.12.9.	NAI		
15.13	ΑΠΟΔΟΣΗ ΣΥΣΤΗΜΑΤΟΣ			
15.13.1	<p>Η κάθε μονάδα των συστημάτων εισαγωγής/αναπαραγωγής/μετάδοσης οπτικοακουστικού υλικού (κύρια και εφεδρική), θα πρέπει να εξασφαλίζει την απαίτηση για ταυτόχρονη εγγραφή και αναπαραγωγή ψηφιακού περιεχομένου σε high definition (κωδικοποίησης XDCAMHD422 50Mbps) σε όλες τις διαθέσιμες πόρτες SDI (in, out, preview) σε πραγματικό χρόνο. Θα πρέπει επίσης να διαθέτει και ικανή επεξεργαστική δύναμη για την ταυτόχρονη υλοποίηση των όποιων διεργασιών χρειάζονται ανά περίπτωση, σύμφωνα με τις λειτουργικές απαιτήσεις των προδιαγραφών.</p>	NAI		

15.13.2	Για την διακίνηση των αρχείων από το σύστημα μεσοπρόθεσμης αποθήκευσης προς το σύστημα άμεσης αποθήκευσης και αντίστροφα στην κάθε αλυσίδα (main & backup) θα πρέπει να εξασφαλίζεται μαζί με τις απαιτήσεις της προηγούμενης παραγράφου και ρυθμός δια μεταγωγής τουλάχιστον 500 Mbps, από την προσφερόμενη βαθμίδα gateway.	ΝΑΙ		
<b>16</b>	<b>ΣΥΣΤΗΜΑ ΑΠΟΘΗΚΕΥΣΗΣ ΑΜΕΣΗΣ ΔΙΑΘΕΣΙΜΟΤΗΤΑΣ ΟΠΤΙΚΟΑΚΟΥΣΤΙΚΟΥ ΥΛΙΚΟΥ</b>			
<b>16.1</b>	<b>ΓΕΝΙΚΑ</b>			
16.1.1	Ο προσφερόμενος εξοπλισμός θα πρέπει να παρέχει ταυτόχρονα την ίδια ποιότητα υπηρεσιών, στις κυρίες και εφεδρικές μονάδες του ingest, playout & gateway συστήματος και θα συγκροτείται από δυο (2) όμοια και αυτόνομα εξωτερικά συστήματα αποθήκευσης ή εσωτερικές βαθμίδες στο προσφερόμενο σύστημα εισαγωγής & αναπαραγωγής (ingest/playout server), για το οπτικοακουστικό υλικό, ένα για την κάλυψη των αναγκών της κύριας αλυσίδας και ένα για τις ανάγκες της αντίστοιχης εφεδρικής.	ΝΑΙ		
	Στην προσφορά θα πρέπει να περιγράφεται αναλυτικά η προσφερόμενη αρχιτεκτονική, στην οποία θα πρέπει να συμπεριλαμβάνεται όποιο τμήμα εξοπλισμού ή λογισμικού είναι απαραίτητο για την ολοκληρωμένη λειτουργία του συστήματος.	ΝΑΙ		
16.1.2	Σύμφωνα με την παράγραφο 6.1.2.	ΝΑΙ		
<b>16.2</b>	<b>ΧΩΡΗΤΙΚΟΤΗΤΑ ΣΥΣΤΗΜΑΤΟΣ</b>			
16.2.1	Το αποθηκευτικό σύστημα θα πρέπει να προσφερθεί με δίσκους SAS (Enterprise class), με ταχύτητα διαύλου τουλάχιστον 6Gb/s και ταχύτητα περιστροφής σκληρού δίσκου τουλάχιστον 7.2K. Η χωρητικότητα των προτεινόμενων δίσκων δεν πρέπει να είναι μεγαλύτερη της ονομαστικής χωρητικότητας των 6 TB.	ΝΑΙ		
16.2.2	Η ελάχιστη ανά σύστημα ωφέλιμη (usable) χωρητικότητα αποθήκευσης	ΝΑΙ		



	του οπτικοακουστικού υλικού που απαιτείται για την κάλυψη αναγκών του εξοπλισμού, θα είναι τουλάχιστον 2.5 TB. Η ωφέλιμη χωρητικότητα προκύπτει, μετά την αφαίρεση της απαιτούμενης χωρητικότητας για την υλοποίηση του raid			
16.2.3	Το σύστημα θα πρέπει να έχει δυνατότητα επέκτασης του αποθηκευτικού του χώρου τουλάχιστον μέχρι το διπλάσιο της ωφέλιμης χωρητικότητας που απαιτείται.	ΝΑΙ		
<b>16.3</b>	<b>ΘΥΡΕΣ ΔΙΚΤΥΩΣΗΣ</b>			
16.3.1	Σύμφωνα με την παράγραφο 6.3.1.	ΝΑΙ		
	<b>Επιπλέον βαθμολογούμενη</b> είναι η αρχιτεκτονική λύση όπου διασύνδεση του με τους παραπάνω servers να γίνεται με δυο διαδρομές για λόγους εφεδρείας	ΟΧΙ		
16.3.2	Σύμφωνα με την παράγραφο 6.3.2.	ΝΑΙ		
	Η αρχιτεκτονική λύση που θα περιλαμβάνει εφεδρικό switch στην κάθε main & backup αλυσίδα για τη διασύνδεση τους, θα λάβει <b>επιπλέον βαθμολογία.</b>	ΟΧΙ		
16.3.3	Σύμφωνα με την παράγραφο 6.3.3.	ΝΑΙ		
	Αρχιτεκτονική λύση που θα προσφερθεί με δυο (2) ελεγκτές συστοιχιών raid, θα λάβει <b>επιπλέον βαθμολογία.</b> Οι συγκεκριμένοι ελεγκτές θα διαθέτουν λογική συνδεσμολογίας (συνεργασίας) active – active, ώστε να παρέχεται η υψηλή διαθεσιμότητα με συνεχή πρόσβαση σε όλες τις μονάδες σκληρών δίσκων που υποστηρίζει το σύστημα αλλά και υψηλό εύρος διαμεταγωγής δεδομένων.	ΟΧΙ		
16.3.4	Σύμφωνα με την παράγραφο 6.3.4.	ΝΑΙ		
<b>16.4</b>	<b>ΑΠΟΔΟΣΗ ΣΥΣΤΗΜΑΤΟΣ</b>			
16.4.1	Το συνολικό προσφερόμενο εύρος ζώνης (aggregated bandwidth) για το κάθε ένα από τα συστήματα άμεσης αποθήκευσης (κύριο και εφεδρικό) θα πρέπει να είναι τουλάχιστον 800Mbps	ΝΑΙ		

	ώστε να καλυφθεί η απαίτηση για ταυτόχρονη λειτουργία (κίνηση ψηφιακού περιεχομένου) σε high definition (κωδικοποίησης XDCAMHD422 50Mbps) σε όλες τις διαθέσιμες πόρτες (SDI in, SDI out, SDI preview και δικτύου μέσω πρωτοκόλλων όπως SMB, FTP, CIFS, κ.λπ.). Η τιμή του εύρους ζώνης που θα προσφερθεί θα πρέπει να λάβει υπόψη τις εξής ελάχιστες απαιτήσεις: εγγραφή ή ανάγνωση 4 καναλιών HD (σε κωδικοποίηση XDCAMHD422 50Mbps) καθώς και την ταυτόχρονη μεταφορά αρχείων με συνολικό ρυθμό διαμεταγωγής 500Mbps.			
<b>16.5</b>	<b>ΕΝΙΑΙΟ ΣΥΣΤΗΜΑ ΑΡΧΕΙΩΝ</b>			
16.5.1	Σύμφωνα με την παράγραφο 6.5.1	NAI		
<b>16.6</b>	<b>ΔΥΝΑΤΟΤΗΤΕΣ ΣΥΣΤΗΜΑΤΟΣ (ΑΡΧΙΤΕΚΤΟΝΙΚΗ/ΔΙΑΘΕΣΙΜΟΤΗΤΑ)</b>			
16.6.1	Σύμφωνα με την παράγραφο 6.6.1.	NAI		
16.6.2	Σύμφωνα με την παράγραφο 6.6.2.	NAI		
16.6.3	Σύμφωνα με την παράγραφο 6.6.3.	NAI		
16.6.4	Σύμφωνα με την παράγραφο 6.6.4.	NAI		
16.6.5	Θα πρέπει το σύστημα άμεσης αποθήκευσης να μπορεί να υποστηρίξει την αδιάλειπτη λειτουργία του και χωρίς να μειώνεται η απόδοση του, κατά την διάρκεια πιθανής:	NAI		
	16.6.5.1 αντικατάσταση των τροφοδοτικών σε κάθε μονάδα του storage (Main & Backup). Ισχύει στην περίπτωση που το σύστημα είναι εξωτερική μονάδα και όχι εσωτερική μονάδα (Local Storage).	NAI		
	16.6.5.1 αντικατάσταση σκληρού δίσκου, στην περίπτωση βλάβης,	NAI		
	16.6.5.2 αυτόματης μεταγωγής (autofailover) στον εφεδρικό ελεγκτή (raid controller), στην περίπτωση που επιλεγθεί η αρχιτεκτονική λύση με δυο	NAI		

	(2) ελεγκτές.			
	16.6.5.3 ενημέρωσης και αναβάθμισης του λογισμικού των (firmware update).	NAI		
	16.6.5.4 Το σύστημα αποθήκευσης άμεσης διαθεσιμότητας για την κάλυψη της εφεδρείας σε υλικά θα πρέπει να διαθέτει στις μονάδες του (Main, Backup) τουλάχιστον:	NAI		
16.6.6	Δυο τροφοδοτικά hot swap (ενεργά). Ισχύει στην περίπτωση που το σύστημα είναι εξωτερική μονάδα και όχι εσωτερική μονάδα (Local Storage).	NAI		
	16.6.6.1 Σκληρούς δίσκους hot swap (σε εφεδρεία μέσω raid).	NAI		
	16.6.6.2 Σύμφωνα με την παράγραφο 6.6.7.	NAI		
	16.6.6.3 Θα πρέπει να παραδοθούν οι απαιτούμενες άδειες λειτουργίας για το σύνολο των προσφερόμενων, καθώς και όλο το απαραίτητο λογισμικό, η εγκατάσταση του οποίου θα πρέπει να γίνει στους προσφερόμενους υπολογιστές των παραγράφων 18.1.5 & 23.12.3.	NAI		
<b>17</b>	<b>ΣΥΣΤΗΜΑ ΜΕΣΟΠΡΟΘΕΣΜΗΣ ΑΠΟΘΗΚΕΥΣΗΣ ΟΠΤΙΚΟΑΚΟΥΣΤΙΚΟΥ ΥΛΙΚΟΥ (NEAR LINE STORAGE)</b>			
<b>17.1</b>	<b>ΓΕΝΙΚΑ</b>			
17.1.1	Ο προσφερόμενος εξοπλισμός θα πρέπει να πληροί τις προδιαγραφές αξιοπιστίας, ακεραιότητας αποθηκευτικού χώρου και υψηλής επίδοσης, ώστε να καλύψει τις μεσοπρόθεσμες ανάγκες για αποθήκευση και ανάκτηση οπτικοακουστικού υλικού. Επιπροσθέτως το σύστημα θα πρέπει να έχει τις κατάλληλες προδιαγραφές επεκτασιμότητας τουλάχιστον σε χωρητικότητα, θύρες διασύνδεσης και επίδοση, έτσι ώστε να είναι σε θέση να καλύψει τις συνεχώς αυξανόμενες	NAI		

	ανάγκες. Για τον ίδιο λόγο προβλέπεται και η υποστήριξη επιπλέον πρωτοκόλλων και διασυνδέσεων από τα άμεσα απαραίτητα.			
17.1.2	Σύμφωνα με την παράγραφο 6.1.2.	NAI		
<b>17.2</b>	<b>ΧΩΡΗΤΙΚΟΤΗΤΑ ΣΥΣΤΗΜΑΤΟΣ</b>			
17.2.1	Οι σκληροί δίσκοι που θα διαθέτει να είναι τύπου Enterprise Class 24/7 και να βρίσκονται σε συστοιχία RAID που να εξασφαλίζει την απρόσκοπτη λειτουργία του συστήματος μετά από την ταυτόχρονη αστοχία τουλάχιστον ενός (1) δίσκου, ανά raid group. Ο χειριστής θα πρέπει να μπορεί να υλοποιήσει διάφορους συνδυασμούς raid εφόσον ζητηθεί από την ΕΠΤ.	NAI		
17.2.2	Το σύστημα θα πρέπει να διαθέτει τουλάχιστον ένα δίσκο διαθέσιμο (hot spare), ο οποίος σε περίπτωση απώλειας κάποιου δίσκου να αναλαμβάνει το ρόλο του μέσα στο σύστημα.	NAI		
17.2.3	Το αποθηκευτικό σύστημα θα πρέπει να προσφερθεί με δίσκους NL-SAS/SATA (Enterprise class), με ταχύτητα διαύλου τουλάχιστον 6Gb/s και ταχύτητα σκληρού δίσκου περιστροφής τουλάχιστον 7.2K. Η χωρητικότητα των προτεινόμενων δίσκων δεν πρέπει να είναι μεγαλύτερη της ονομαστικής χωρητικότητας των 8 TB.	NAI		
17.2.4	Η ελάχιστη ανά σύστημα ωφέλιμη (usable) χωρητικότητα αποθήκευσης του οπτικοακουστικού υλικού που θα προσφερθεί για την κάλυψη αναγκών του εξοπλισμού, θα είναι τουλάχιστον 70 TB.  Η ωφέλιμη χωρητικότητα προκύπτει, αφού αφαιρεθεί η χωρητικότητα που απαιτείται για την υλοποίηση του raid.	NAI		
17.2.5	Το σύστημα θα πρέπει να έχει δυνατότητα κατακόρυφης επέκτασης ονομαστικής χωρητικότητας (raw capacity) τουλάχιστον μέχρι τα 140 TB.	NAI		
17.2.6	Το λειτουργικό σύστημα και το λογισμικό που απαιτείται για τη διαχείριση του συστήματος (όπως πχ τα	NAI		

	δικαιώματα πρόσβασης των χρηστών, η διαχείριση αποθήκευσης και διανομής των αντίστοιχων μεταδεδομένων, κ.λπ.), εφόσον δεν διατίθεται ενσωματωμένο στους controllers, θα είναι εγκατεστημένο σε ξεχωριστούς δίσκους από αυτούς που χρησιμοποιούνται για την αποθήκευση και σε συστοιχία RAID, που να εξασφαλίζει την απρόσκοπτη λειτουργία του συστήματος μετά από την ταυτόχρονη αστοχία τουλάχιστον ενός δίσκου. Οι δίσκοι που θα προσφερθούν σε αυτή την περίπτωση θα πρέπει να είναι ή SSD (eMLC ή ανάλογους με μνήμη ημιαγωγών) ή SAS (Enterprise class) ή SATA (Enterprise class), με ονομαστική χωρητικότητα ο κάθε ένας τουλάχιστον τα 500 GB.			
17.2.7	Η πιθανή επέκταση του συστήματος σε χωρητικότητα, θα πρέπει να μπορούν να υποστηρίζονται από το ίδιο file system. Επίσης θα πρέπει να πραγματοποιείται χωρίς να επηρεάζεται η λειτουργικότητα του συστήματος και να συνοδεύεται από αυτόματη ανακατανομή (automatically data rebalance) στις καινούργιες και στις υφιστάμενες δομικές μονάδες, για καλύτερη απόδοση του συστήματος.	ΝΑΙ		
<b>17.3</b>	<b>ΘΥΡΕΣ ΔΙΚΤΥΩΣΗΣ</b>			
17.3.1	Το σύστημα αποθήκευσης που θα επιλεγεί θα πρέπει να διαθέτει δυο (2) ελεγκτές συστοιχιών raid (raid controllers) με λογική συνδεσμολογίας – συνεργασίας active – active ώστε να παρέχεται υψηλή διαθεσιμότητα με συνεχή πρόσβαση σε όλες τις μονάδες σκληρών δίσκων που υποστηρίζει το σύστημα καθώς και υψηλό εύρος διαμεταγωγής δεδομένων.	ΝΑΙ		
17.3.2	Το σύστημα αποθήκευσης θα πρέπει να υποστηρίζει και να διαθέτει κατάλληλο αριθμών θυρών διεπαφής (χαλκού ή οπτικής διασύνδεσης) σε κάθε ελεγκτή συστοιχιών raid, ώστε η διασύνδεση του με τα υπόλοιπα σύστημα (π.χ. του προσφερόμενου άμεσης διαθεσιμότητας μέσω του κατάλληλου gateway) να γίνεται τουλάχιστον με δυο	ΝΑΙ		

	διαδρομές για λόγους εφεδρείας, με μια από τις παρακάτω επιλογές:			
	<ul style="list-style-type: none"> <li>Δυο (2) θύρες διασύνδεσης με οπτική ίνα (FC) με ρυθμό μετάδοσης δεδομένων τουλάχιστον 8Gbps και με δυνατότητα auto-negotiation.</li> </ul>	NAI		
	<ul style="list-style-type: none"> <li>Δύο (2) θύρες διασύνδεσης και μεταφοράς προτύπου Ethernet με ρυθμό μετάδοσης δεδομένων 10Gbps (10GbE) και με δυνατότητα auto-negotiation.</li> </ul>	NAI		
	Η κάθε διασύνδεση του αποθηκευτικού χώρου με τα υπόλοιπα συστήματα, για λόγους εφεδρείας, θα πραγματοποιείται μέσω αντίστοιχου switch (όπως περιγράφεται στο κεφάλαιο 24).	NAI		
17.3.3	Το σύστημα θα πρέπει να διαθέτει 2 θύρες δικτύου για τον έλεγχο και διαχείριση του.	NAI		
17.3.4	Η σύνδεση ανάμεσα στα σασί (disk shelf) θα γίνεται μέσω SAS expanders/ελεγκτή με ταχύτητα διασύνδεσης τουλάχιστον για το καθένα 6Gbps και με διάταξη εναλλακτικής δρομολόγησης (dualpath, autofailover).	NAI		
<b>17.4</b>	<b>ΑΠΟΔΟΣΗ ΣΥΣΤΗΜΑΤΟΣ</b>			
17.4.1	Το συνολικό προσφερόμενο εύρος ζώνης (aggregated bandwidth) θα πρέπει να είναι τουλάχιστον 2Gbps. Ειδικότερα για τη διακίνηση υλικού από το μεσοπρόθεσμο στον άμεσο σε διαθεσιμότητα αποθηκευτικό χώρο και αντίστροφα θα πρέπει να ληφθεί υπόψιν, η απαίτηση για ταυτόχρονη μεταφορά αρχείων με συνολικό ρυθμό διαμεταγωγής τουλάχιστον 500Mbps.	NAI		
<b>17.5</b>	<b>ΕΝΙΑΙΟ ΣΥΣΤΗΜΑ ΑΡΧΕΙΩΝ</b>			
17.5.1	Για την καλύτερη απόδοση και διαχείριση του αποθηκευτικού συστήματος η προσφερόμενη χωρητικότητα καθώς επίσης και οι επεκτάσεις του να υποστηρίζονται από ένα (1) File System.	NAI		
17.5.2	Θα πρέπει να υποστηρίζει πολλαπλούς δρόμους πρόσβασης στον	NAI		

	αποθηκευτικό χώρο μέσω των ελεγκτών (multipath). Οι δυο ελεγκτές θα διαμοιράζουν το βάρος της λειτουργίας. Στην περίπτωση βλάβης του ενός, το βάρος θα επωμίζεται ο άλλος και μετά την επαναφορά, θα γίνεται αυτόματα, η ανάληψη και ανακατανομή του φορτίου λειτουργίας τους.			
17.5.3	Το υλικό θα πρέπει να ανακατανέμεται στους δίσκους με τέτοιο τρόπο ώστε να εξασφαλίζεται η το δυνατόν μεγαλύτερη ταχύτητα μεταγωγής κατά την εγγραφή και ανάγνωση των δεδομένων στο εύρος ζώνης του συστήματος των δίσκων.	ΝΑΙ		
17.5.4	Το σύστημα θα πρέπει να υποστηρίζει τουλάχιστον τα πρωτόκολλα CIFS, SMB (ver. 2 or above) FTP, και HTTP.	ΝΑΙ		
<b>17.6</b>	<b>ΔΥΝΑΤΟΤΗΤΕΣ ΣΥΣΤΗΜΑΤΟΣ (ΑΡΧΙΤΕΚΤΟΝΙΚΗ/ΔΙΑΘΕΣΙΜΟΤΗΤΑ)</b>			
17.6.1	Οι χειριστές μέσω του συστήματος αυτοματισμού θα μπορούν να διαχειριστούν το οπτικοακουστικό υλικό που βρίσκεται τοποθετημένο στο σύστημα μεσοπρόθεσμης αποθήκευσης και να το καταναείμουν σε διαφορετικούς φακέλους, σύμφωνα με τους παρακάτω κανόνες:	ΝΑΙ		
	17.6.1.1 σε αυτούς που θα καταχωρούνται τα εισερχόμενα υλικά πριν περάσουν από ποιοτικό και τεχνικό έλεγχο,	ΝΑΙ		
	17.6.1.2 σε αυτούς που τα υλικά θα μεταφέρονται μετά τον τεχνικό και ποιοτικό έλεγχο,	ΝΑΙ		
	17.6.1.3 σε αυτούς που τα υλικά μεταφέρονται προς αρχειοθέτηση και	ΝΑΙ		
	17.6.4 σε αυτούς που καταχωρούνται μόνο αρχεία γραφικών.	ΝΑΙ		
17.6.2	Θα πρέπει να παρέχει τη δυνατότητα ένδειξης προειδοποιήσεων (warning) και σφαλμάτων (alarms) τουλάχιστον για προβλήματα που αφορούν τις διασύνδεσης του και των σκληρών του δίσκων. Ειδικότερα για την περίπτωση αστοχίας του ενός (1) δίσκου του ανά	ΝΑΙ		

	raid group, δεν θα πρέπει να επηρεάζεται η απόδοση των λειτουργιών του. Οι ενδείξεις αυτές θα πρέπει να μεταφέρονται μέσω email σε κατάλληλους αποδέκτες που θα ορίσει η ΕΡΤ3. Για αυτή την περίπτωση, θα πρέπει να υποστηρίζεται τουλάχιστον το SNMP πρωτόκολλο.			
17.6.3	θα πρέπει το σύστημα να μπορεί να υποστηρίξει την αδιάλειπτη λειτουργία του και χωρίς να μειώνεται η απόδοση του, κατά την διάρκεια πιθανής:	NAI		
	17.6.3.1 επέκτασης (expansion) του συστήματος σε χωρητικότητα (scale up & scale out),	NAI		
	17.6.3.2 ενημέρωσης και αναβάθμισης του λογισμικού (firmware update)	NAI		
	17.6.3.3 αντικατάστασης των τροφοδοτικών σε κάθε μονάδα του,	NAI		
	17.6.3.4 αντικατάστασης σκληρού δίσκου, στην περίπτωση βλάβης,	NAI		
	17.6.3.5 εναλλακτικής δρομολόγησης (multipath, autofailover) για τη διασύνδεση, του υποσυστήματος δίσκων του storage με τους εξυπηρετητές που το χρησιμοποιούν.	NAI		
17.6.4	Το σύστημα αποθήκευσης μεσοπρόθεσμης διαθεσιμότητας (near line storage ) για την κάλυψη της εφεδρείας σε υλικά θα πρέπει να διαθέτει σε ενεργή κατάσταση στις μονάδες του (Main, Backup) τουλάχιστον:	NAI		
	17.6.4.1 Δυο (2) τροφοδοτικά hot swap (ενεργά).	NAI		
	17.6.4.2 Ένα (1) σκληρό δίσκο hot swap ανά raid group (εφεδρεία μέσω raid).	NAI		
	17.6.4.3 Δύο (2) θύρες δικτύου με δυνατότητα teaming και auto-negotiation.	NAI		
	17.6.4.4 Δυο (2) ενεργούς ελεγκτές συστοιχιών raid (raid	NAI		



	controllers).			
	17.6.4.5 Δυο (2) ενεργούς ελεγκτές συστοιχιών δίσκων για κάθε μονάδα αποθήκευσης δίσκων.	NAI		
17.6.5	Η προσφερόμενη διαχείριση του συστήματος θα πρέπει να πληροί χαρακτηριστικά υψηλής διαθεσιμότητας και να γίνεται μέσω γραφικού περιβάλλοντος (GUI) και εντολών Secure CLI (για scripting).	NAI		
17.6.6	Το υλικό θα πρέπει να παραδοθεί με όλα τα απαραίτητα παρελκόμενα για πλήρη εγκατάσταση και λειτουργία. (rack rails, SAS καλώδια, fiber optics, power cables κτλ.).	NAI		
<b>18</b>	<b>ΤΡΑΠΕΖΑ ΜΙΞΗΣ ΣΥΝΕΧΕΙΑΣ (MASTER CONTROL SWITCHER)</b>			
	Στο κεφάλαιο αυτό παρατίθενται οι απαιτήσεις για την περίπτωση επιλογής αρχιτεκτονικής, από το διαγωνιζόμενο, με τράπεζες μίξης συνεχείας διακριτών συστημάτων.			
	Αποδεκτή γίνεται και λύση αρχιτεκτονικής όπου οι τράπεζες μίξης συνεχείας θα ενσωματώνονται σε ολοκληρωμένα συστήματα, όπως συμβαίνει σε συστήματα ingest/playout server τύπου integrated/channel-in-a-box. Οι απαιτήσεις των χαρακτηριστικών αυτών θα παρουσιαστούν αναλυτικά στο κεφάλαιο 23..			
<b>18.1</b>	<b>ΓΕΝΙΚΑ - ΤΕΧΝΙΚΑ ΧΑΡΑΚΤΗΡΙΣΤΙΚΑ</b>			
18.1.1	Σύμφωνα με την παράγραφο 7.1.1.	NAI		
18.1.2	Θα πρέπει να προσφερθεί μια από τις παρακάτω αρχιτεκτονικές λύσεις για την κάλυψη των αναγκών του καναλιού της EPT3:	NAI		
	18.1.2.1 Δύο (2) τράπεζες μίξης συνεχείας (Master control switcher: MCS), ιδίου τύπου, όμοιες και ανεξάρτητες για χρήση, η μια, ως κύρια (main) και η	NAI		

	δεύτερη, ως εφεδρική της (backup). Οι δύο αυτές μονάδες (τράπεζες μίξης συνεχείας), θα πρέπει να είναι συγχρονισμένες μεταξύ τους με ακρίβεια πλαισίου (frame accurate).			
	18.1.2.2 Μια (1) τράπεζα μίξης συνεχείας (Master control switcher: MCS) για την κάλυψη των αναγκών της EPT3 ως κύρια μονάδα. Για την περίπτωση αστοχίας και για λόγους εφεδρείας θα πρέπει να προσφερθεί μια συσκευή logo inserter (στο κεφάλαιο 20 αναπτύσσονται λεπτομερώς οι τεχνικές προδιαγραφές του).	ΝΑΙ		
	Στην περίπτωση που προσφερθεί η αρχιτεκτονική λύση με δύο (2) τράπεζες μίξης συνεχείας (1 ως Main & 1 ως Backup) θα λάβει <b>επιπλέον βαθμολογία</b>	ΟΧΙ		
18.1.3	Η τράπεζα μίξης συνεχείας θα είναι αρθρωτής δομής (modular) εγκατεστημένη σε Frame, ή ξεχωριστή αυτόνομη συσκευή και θα πρέπει να συμπεριλαμβάνονται οι ακόλουθες εφεδρείες:	ΝΑΙ		
	18.1.3.1 Στην περίπτωση που είναι αρθρωτής δομής (modular):			
	<ul style="list-style-type: none"> <li>• Η κύρια τράπεζα μίξης συνεχείας θα πρέπει να είναι τοποθετημένη σε διαφορετικό frame από αυτό της εφεδρικής τραπεζας μίξης συνεχείας ή του logo inserter (στην περίπτωση επιλογής της συγκεκριμένης αρχιτεκτονικής.</li> </ul>	ΝΑΙ		
	<ul style="list-style-type: none"> <li>• Θα έχει τη δυνατότητα αντικατάστασης των πλακετών της εν θερμώ (hot swappable), χωρίς την ανάγκη επανεκκίνησης ή απενεργοποίησης του</li> </ul>			

	Frame, όπου είναι εγκατεστημένη.			
	<ul style="list-style-type: none"> <li>• Το Frame θα πρέπει να διαθέτει εφεδρεία στα τροφοδοτικά του και τη δυνατότητα αντικατάστασης τους εν θερμώ, χωρίς την ανάγκη επανεκκίνησης ή απενεργοποίησης ολόκληρου του frame.</li> </ul>	NAI		
	18.1.3..2 Στην περίπτωση που είναι ξεχωριστή αυτόνομη μονάδα:			
	<ul style="list-style-type: none"> <li>• Θα πρέπει να διαθέτει εφεδρεία στα τροφοδοτικά του και τη δυνατότητα αντικατάστασης τους εν θερμώ (hot swappable), χωρίς την ανάγκη επανεκκίνησης της συσκευής.</li> </ul>	NAI		
	<ul style="list-style-type: none"> <li>• Θα πρέπει να έχει τη δυνατότητα, για χειροκίνητο έλεγχο και παραμετροποίηση του, μέσω θυρών δικτύου.</li> </ul>	NAI		
18.1.4	Η τράπεζα μίξης συνεχείας θα πρέπει να διαθέτει, για τον χειροκίνητο έλεγχο της, δύο (2) Master Control Panel (MCP), hardware ή software (με χρήση τεχνολογίας touch screen).	NAI		
	Αρχιτεκτονική λύση που θα προσφερθεί με τουλάχιστον ένα (1) hardware Master Control Panel θα λάβει <b>επιπλέον βαθμολογία</b>	OXI		
18.1.5	Θα πρέπει να προσφερθεί για τα Software Master Control Panel αντίστοιχος αριθμός ηλεκτρονικών υπολογιστών, με τις οθόνες τους, που θα χρησιμοποιηθούν για χρήση ελέγχου και διαχείρισης, μέσω κατάλληλου λογισμικού του software control panel. Οι Η/Υ θα πρέπει να τοποθετηθεί σε προ εγκατεστημένο rack, στο Machine Room του Master Control τηλεόρασης, σε χώρο που θα υποδείξει το αντίστοιχο τμήμα εργαστήριου του σταθμού.. Οι χειριστές θα πρέπει να έχουν στον χώρο	NAI		

	<p>εργασίας τους, μόνο τα παρελκόμενα και την touch screen οθόνη (οθόνη &gt; 20") που είναι συνδεδεμένη στον ηλεκτρονικό υπολογιστή. Η καλωδιακή υποδομή από το Rack προς το χώρο εργασίας των χειριστών (για κάλυψη απόστασης τουλάχιστον 30 μέτρων) και τυχόν επιπλέον συσκευές επέκτασης (π.χ. KVM switches), είναι υποχρέωση της αναδόχου εταιρείας.</p> <p>Γίνονται αποδεκτές και οι λύσεις:</p>			
	<p>18.1.5.1 Με επιλογή πολύ μικρού σε μέγεθος ηλεκτρονικού υπολογιστή (mini PC) ο οποίος θα τοποθετηθεί προσαρτώμενος στην προσφερόμενη touch screen οθόνη. Η συγκεκριμένη οθόνη στη περίπτωση αυτή θα πρέπει να διαθέτει θέση στήριξης τύπου Flat Display mounting Interface (VESA Mounting Interface Standard).</p>	NAI		
	<p>18.1.5.2 Με επιλογή ηλεκτρονικού υπολογιστή κατηγορίας: all in one pc touch screen, όπου όλη η λειτουργία του είναι ενσωματωμένη πάνω σε αντίστοιχο touch screen monitor. Ο συγκεκριμένος υπολογιστής θα πρέπει να έχει οθόνη με διάσταση &gt; 20 inches.</p>	NAI		
	<p>Οι Η/Υ που θα προσφερθούν θα πρέπει να διαθέτουν ικανή επεξεργαστική δύναμη για την παράλληλη λειτουργία των επιθυμητών λογισμικών δίχως να επηρεάζεται η απόκριση (περισσότερο του ενός πλαισίου) των εργασιών της τράπεζας μίξης συνεχείας.</p>	NAI		
18.1.6	Σύμφωνα με την παράγραφο 7.1.6.	NAI		
18.1.7	<p>Η τράπεζα μίξη συνεχείας (MCS), θα πρέπει να υποστηρίζει τα πρωτόκολλα επικοινωνίας (για έλεγχο), τουλάχιστον της κατασκευάστριας εταιρείας router Utah 400 series (με SC4 Controller &amp; protocol RCP-3a).</p>	NAI		

18.1.8	Σύμφωνα με την παράγραφο 7.1.8.	NAI		
18.1.9	Σύμφωνα με την παράγραφο 7.1.9.	NAI		
18.1.10	Σύμφωνα με την παράγραφο 7.1.10.	NAI		
18.1.11	Σύμφωνα με την παράγραφο 7.1.11.	NAI		
18.1.12	Σύμφωνα με την παράγραφο 7.1.12.	NAI		
18.1.13	Σύμφωνα με την παράγραφο 7.1.13.	NAI		
18.1.14	Σύμφωνα με την παράγραφο 7.1.14.	NAI		
18.1.15	Το master control Panel (hardware & software) θα πρέπει να ελέγχει και να επιλέγει χειροκίνητα, από την τράπεζα μίξης συνεχείας τουλάχιστον τις παρακάτω κατηγορίες λειτουργιών:	NAI		
18.1.15.1	Δυο (2) σειρές γραμμών Preset/Program με τουλάχιστον δώδεκα (12) προγραμματιζόμενα πλήκτρα για την κάθε γραμμή, για τον έλεγχο των πηγών σημάτων του router (που διαθέτει η EPT3: Utah 400 series (με SC4 Controller & protocol RCP-3a) που εισάγονται στις A-B εισόδου της κονσόλας μίξης.	NAI		
18.1.15.2	Δέκα (10) προγραμματιζόμενα push button καθώς και μνήμες διαφόρων παραμέτρων της κονσόλας.	NAI		
18.1.15.3	Σύμφωνα με την παράγραφο 7.1.15.3.	NAI		
18.1.15.4	Σύμφωνα με την παράγραφο 7.1.15.4.	NAI		
18.1.15.5	Σύμφωνα με την παράγραφο 7.1.15.5.	NAI		
18.1.15.6	Σύμφωνα με την παράγραφο 7.1.15.6.	NAI		
18.1.15.7	Σύμφωνα με την παράγραφο 7.1.15.7.	NAI		
18.1.15.8	Σύμφωνα με την παράγραφο 7.1.15.8.	NAI		
18.1.15.9	Σύμφωνα με την παράγραφο 7.1.15.9.	NAI		

18.1.16	Σύμφωνα με την παράγραφο 7.1.16.	NAI		
18.1.17	Σύμφωνα με την παράγραφο 7.1.17.	NAI		
18.1	Σύμφωνα με την παράγραφο 7.1.18.			
<b>18.2</b>	<b>ΛΕΙΤΟΥΡΓΙΚΑ ΧΑΡΑΚΤΗΡΙΣΤΙΚΑ</b>			
18.2.1	Σύμφωνα με την παράγραφο 7.2.1.	NAI		
18.2.2	Σύμφωνα με την παράγραφο 7.2.2.	NAI		
18.2.3	Θα πρέπει να προσφερθούν το λογισμικό και όλες οι άδειες που απαιτούνται για τον έλεγχο και διαχείριση των δυνατοτήτων της προσφερόμενης τράπεζας μίξης συνεχείας, hardware & software control panel. Το λογισμικό θα πρέπει να μπορεί να εγκατασταθεί και λειτουργήσει ταυτόχρονα, στον προαναφερόμενο ηλεκτρονικό υπολογιστή ή/και σε νέο, που θα πρέπει να προσφερθεί και εγκατασταθεί στο χώρο εργασίας με τον τρόπο που περιγράφεται αναλυτικά στην παράγραφο 18.1.5.	NAI		
<b>19</b>	<b>ΣΥΣΤΗΜΑ ΕΙΣΑΓΩΓΗΣ ΓΡΑΦΙΚΩΝ (CHANNEL BRANDING)</b>			
<b>19.1</b>	<b>ΓΕΝΙΚΑ</b>			
19.1.1	Θα πρέπει να προσφερθεί μια (1) ανεξάρτητη και αυτόνομη συσκευή εισαγωγής γραφικών (Channel Branding) για την κάλυψη των αναγκών της EPT3.	NAI		
19.1.2	Σύμφωνα με την παράγραφο 8.1.2.	NAI		
19.1.3	Σύμφωνα με την παράγραφο 8.1.3.	NAI		
19.1.4	Η συσκευή μαζί με την οθόνη της (monitor > 20") θα πρέπει να προσφερθεί με όλα τα παρελκόμενα για το χειροκίνητο της έλεγχο (Keyboard, mouse). Επίσης θα πρέπει να τοποθετηθεί σε προ εγκατεστημένο rack, στο Machine Room του Master Control τηλεόρασης σε χώρο που θα υποδείξει το αντίστοιχο τμήμα εργαστήριου του σταθμού. Οι χειριστές θα πρέπει να έχουν στο χώρο εργασίας τους μόνο τα παρελκόμενα και την οθόνη που είναι συνδεδεμένη στην	NAI		

	συσκευή. Η καλωδιακή υποδομή από τα Rack προς το χώρο εργασίας των χειριστών καθώς (για κάλυψη απόστασης τουλάχιστον 30 μέτρων) και τυχόν επιπλέον τυχόν επιπλέον συσκευές επέκτασης (π.χ. KVM switches), είναι υποχρέωση της αναδόχου εταιρείας.			
<b>19.2</b>	<b>ΤΕΧΝΙΚΑ ΧΑΡΑΚΤΗΡΙΣΤΙΚΑ</b>			
19.2.1	Σύμφωνα με την παράγραφο 8.2.1.	ΝΑΙ		
19.2.2	Σύμφωνα με την παράγραφο 8.2.2.	ΝΑΙ		
	Η λύση που θα περιλαμβάνει τη δυνατότητα εισαγωγής τουλάχιστον ενός σήματος εισόδου SD-SDI/HD-SDI θα λάβει επιπλέον <b>βαθμολογία</b> .	ΟΧΙ		
19.2.3	Σύμφωνα με την παράγραφο 8.2.3.	ΝΑΙ		
19.2.4	Σύμφωνα με την παράγραφο 8.2.4.	ΝΑΙ		
19.2.5	Σύμφωνα με την παράγραφο 8.2.5.	ΝΑΙ		
19.2.6	Σύμφωνα με την παράγραφο 8.2.6.	ΝΑΙ		
19.2.7	Σύμφωνα με την παράγραφο 8.2.7.	ΝΑΙ		
19.2.8	Σύμφωνα με την παράγραφο 8.2.8.	ΝΑΙ		
19.2.9	Σύμφωνα με την παράγραφο 8.2.9.	ΝΑΙ		
19.2.10	Σύμφωνα με την παράγραφο 8.2.10.	ΝΑΙ		
19.2.11	Σύμφωνα με την παράγραφο 8.2.11.	ΝΑΙ		
19.2.12	Σύμφωνα με την παράγραφο 8.2.12.	ΝΑΙ		
19.2.13	Σύμφωνα με την παράγραφο 8.2.13.	ΝΑΙ		
19.2.14	Σύμφωνα με την παράγραφο 8.2.14.	ΝΑΙ		
19.2.15	Σύμφωνα με την παράγραφο 8.2.15.	ΝΑΙ		
19.2.16	Σύμφωνα με την παράγραφο 8.2.16	ΝΑΙ		
<b>19.3</b>	<b>ΛΕΙΤΟΥΡΓΙΚΑ ΧΑΡΑΚΤΗΡΙΣΤΙΚΑ</b>			
19.3.1	Σύμφωνα με την παράγραφο 8.3.1.	ΝΑΙ		
19.3.2	Σύμφωνα με την παράγραφο 8.3.2.	ΝΑΙ		
19.3.3	Θα πρέπει να διατεθούν δυο (2) επιπλέον άδειες της εφαρμογής για την δημιουργία και επεξεργασία των	ΝΑΙ		

	γραφημάτων (off line graphic software), για εγκατάσταση τους σε υπολογιστές του τμήματος γραφικών της ΕΡΤ3.			
<b>20</b>	<b>ΜΟΝΑΔΑ ΕΙΣΑΓΩΓΗΣ ΛΟΓΟΤΥΠΩΝ (LOGO INSERTER)</b>			
	Στο κεφάλαιο αυτό παρατίθενται οι απαιτήσεις για την περίπτωση επιλογής αρχιτεκτονικής, από το διαγωνιζόμενο, με συσκευές εισαγωγής λογότυπου (logo inserter) για την κάλυψη των αναγκών εφεδρείας στις τράπεζες μίξης συνεχείας των διακριτών συστημάτων (κεφ. 18 παράγραφος 18.1.2.2).			
<b>20.1</b>	<b>ΓΕΝΙΚΑ</b>			
20.1.1	Θα πρέπει να προσφερθεί μια (1) ανεξάρτητη συσκευή εισαγωγής λογότυπου (logo inserter) για την κάλυψη της ανάγκης εφεδρείας στην περίπτωση αστοχίας της τράπεζας μίξης συνεχείας. Επίσης γίνεται αποδεκτή και η λύση προμήθειας καρτών αρθρωτής δομής (modular) σε διαφορετικό frame από αυτό που είναι εγκατεστημένα οι κάρτες της τράπεζας μίξης συνεχείας (παράγραφος 18.1.3.1), το οποίο θα πρέπει να διαθέτει ενεργό εφεδρικό τροφοδοτικό με δυνατότητα αντικατάστασης εν θερμώ (hot swap).	ΝΑΙ		
20.1.2	Σύμφωνα με την παράγραφο 9.1.2.	ΝΑΙ		
20.1.3	Σύμφωνα με την παράγραφο 9.1.3.	ΝΑΙ		
<b>20.2</b>	<b>ΤΕΧΝΙΚΑ ΧΑΡΑΚΤΗΡΙΣΤΙΚΑ</b>			
20.2.1	Σύμφωνα με την παράγραφο 9.2.1.	ΝΑΙ		
20.2.2	Σύμφωνα με την παράγραφο 9.2.2.	ΝΑΙ		
20.2.3	Σύμφωνα με την παράγραφο 9.2.3.	ΝΑΙ		
20.2.4	Σύμφωνα με την παράγραφο 9.2.4.	ΝΑΙ		
20.2.5	Σύμφωνα με την παράγραφο 9.2.5.	ΝΑΙ		
20.2.6	Σύμφωνα με την παράγραφο 9.2.6.	ΝΑΙ		
20.2.7	Σύμφωνα με την παράγραφο 9.2.7.	ΝΑΙ		
20.2.8	Σύμφωνα με την παράγραφο 9.2.8.	ΝΑΙ		
20.2.9	Σύμφωνα με την παράγραφο 9.2.9.	ΝΑΙ		



20.2.10	Σύμφωνα με την παράγραφο 9.2.10.	ΝΑΙ		
20.2.11	Σύμφωνα με την παράγραφο 9.2.11.	ΝΑΙ		
<b>21</b>	<b>ΜΕΤΑΓΩΓΕΑΣ ΣΗΜΑΤΩΝ (CHANGE-OVER SWITCH)</b>			
<b>21.1</b>	<b>ΓΕΝΙΚΑ – ΤΕΧΝΙΚΑ ΧΑΡΑΚΤΗΡΙΣΤΙΚΑ</b>			
21.1.1	Θα πρέπει να προσφερθεί μια (1) συσκευή change over switch, για τον έλεγχο των διερχόμενων σημάτων από την κύρια και εφεδρική (Main & Backup) αλυσίδα του καναλιού της EPT3. Επίσης γίνεται αποδεκτή και η λύση προμήθειας για το σκοπό αυτό, καρτών αρθρωτής δομής (modular) σε κοινό frame το οποίο θα πρέπει να διαθέτει ενεργό εφεδρικό τροφοδοτικό με δυνατότητα αντικατάστασης εν θερμώ (hot swap).	ΝΑΙ		
21.1.2	Σύμφωνα με την παράγραφο 10.1.2.	ΝΑΙ		
21.1.3	Η συσκευή (ή κάρτα) θα πρέπει κατά την μεταγωγή στο εφεδρικό σήμα να μπορεί να ενεργοποιεί το GPO της καθώς και να ενημερώνει μέσω email κατάλληλους αποδέκτες που θα υποδείξει η EPT3. Για την τελευταία περίπτωση, θα πρέπει να υποστηρίζεται τουλάχιστον το SNMP πρωτόκολλο μέσω κατάλληλου λογισμικού που θα πρέπει να προσφερθεί. Επίσης θα πρέπει η μεταγωγή να μπορεί να γίνει και χειροκίνητα από τους χειριστές μέσω του λογισμικού του και κάνοντας χρήση των GPI του.	ΝΑΙ		
21.1.4	Σύμφωνα με την παράγραφο 10.1.4.	ΝΑΙ		
21.1.5	Σύμφωνα με την παράγραφο 10.1.5.	ΝΑΙ		
21.1.6	Σύμφωνα με την παράγραφο 10.1.6.	ΝΑΙ		
21.1.7	Σύμφωνα με την παράγραφο 10.1.7.	ΝΑΙ		
21.1.8	Σύμφωνα με την παράγραφο 10.1.8.	ΝΑΙ		
21.1.9	Σύμφωνα με την παράγραφο 10.1.9.	ΝΑΙ		
21.1.10	Σύμφωνα με την παράγραφο 10.1.10.	ΝΑΙ		

<b>22</b>	<b>ΑΥΤΟΜΑΤΗ ΡΥΘΜΙΣΗ ΑΚΟΥΣΤΟΤΗΤΑΣ (LOUDNESS METER &amp; CONTROL)</b>			
<b>22.1</b>	<b>ΓΕΝΙΚΑ</b>			
22.1.1	Σύμφωνα με την παράγραφο 11.1.1.	ΝΑΙ		
22.1.2	Σύμφωνα με την παράγραφο 11.1.2.	ΝΑΙ		
22.1.3	Σύμφωνα με την παράγραφο 11.1.3.	ΝΑΙ		
22.1.4	Σύμφωνα με την παράγραφο 11.1.4.	ΝΑΙ		
<b>22.2</b>	<b>ΤΕΧΝΙΚΑ ΧΑΡΑΚΤΗΡΙΣΤΙΚΑ</b>			
22.2.1	Σύμφωνα με την παράγραφο 11.2.1.	ΝΑΙ		
22.2.2	Σύμφωνα με την παράγραφο 11.2.2.	ΝΑΙ		
22.2.3	Σύμφωνα με την παράγραφο 11.2.3.	ΝΑΙ		
22.2.4	Σύμφωνα με την παράγραφο 11.2.4.	ΝΑΙ		
<b>23</b>	<b>ΟΛΟΚΛΗΡΩΜΕΝΟ ΣΥΣΤΗΜΑ ΕΙΣΑΓΩΓΗΣ &amp; ΑΝΑΠΑΡΑΓΩΓΗΣ ΟΠΤΙΚΟΑΚΟΥΣΤΙΚΟΥ (INTEGRATED/CHANNEL-IN-A-BOX TYPE)</b>			
	<p>Στο κεφάλαιο αυτό παρατίθενται οι απαιτήσεις για την περίπτωση επιλογής αρχιτεκτονικής με ολοκληρωμένα συστήματα, όπου ενσωματώνονται οι βαθμίδες των διακριτών συστημάτων που παρουσιάστηκαν παραπάνω (κεφάλαια: 15, 18, 19, 20 και 22). Στην περίπτωση αυτή, οι διαγωνιζόμενοι δεν υποχρεούνται, αντίστοιχα, να απαντήσουν στους όρους των κεφαλαίων αυτών. Δύναται να γίνουν αποδεκτές και λύσεις όπου μια ή περισσότερες από τις βαθμίδες που περιγράφονται παρακάτω (Graphic Engines, Loudness control) να επιλεγθούν να μην είναι ενσωματωμένες. Στην περίπτωση αυτή, για τις συγκεκριμένες βαθμίδες, ως εξωτερικές-διακριτές συσκευές, θα ισχύσουν μόνο οι κανόνες των αντίστοιχων κεφαλαίων 19 και 22.</p>			
<b>23.1</b>	<b>ΓΕΝΙΚΑ</b>			
23.1.1	Ο εξοπλισμός θα αποτελείται από δύο όμοια και αυτόνομα συστήματα για χρήση ως κύριο (main) και εφεδρικό	ΝΑΙ		

	(backup). Τα δυο συστήματα θα είναι συγχρονισμένα με ακρίβεια πλαισίου (frame accurate), παραμετροποιημένα σε λογική mirror και θα λειτουργούν active-active.			
23.1.2	Το κάθε ολοκληρωμένο σύστημα (main & Backup) θα πρέπει να περιλαμβάνει και κατάλληλη βαθμίδα Gateway για την ασφαλή διακίνηση του υλικού από τον άμεσο σε διαθεσιμότητα αποθηκευτικό χώρο (on line storage) στον μέσο-πρόθεσμο (near on line). Η βαθμίδα αυτή θα μπορεί να είναι είτε αυτόνομη μονάδα είτε εσωτερική (κατάλληλο λογισμικό) στην(-ες) μονάδα(-ες) των συστημάτων (main & backup) του προσφερόμενου εξοπλισμού. Η κάθε βαθμίδα Gateway θα πρέπει να επικοινωνεί με τον μέσο-πρόθεσμο αποθηκευτικό χώρο (near line storage), για την διακίνηση του ψηφιακού υλικού.	NAI		
	Αρχιτεκτονική λύση που θα προσφερθεί με δυο διαδρομές διασύνδεσης (ως εφεδρεία) θα λάβει <b>επιπλέον βαθμολογία.</b>	OXI		
	Η διακίνηση του υλικού θα γίνεται υπό τον έλεγχο του αυτοματισμού.	OXI		
23.1.3	Οι μονάδες του κάθε ολοκληρωμένου συστήματος ingest, playout και gateway (όχι για την περίπτωση που αποτελεί εσωτερική βαθμίδα του metadata controller στον άμεσα αποθηκευτικό χώρο) θα πρέπει να επικοινωνούν με τον άμεσο αποθηκευτικό χώρο (online storage) για την διακίνηση του ψηφιακού υλικού.	NAI		
	Αρχιτεκτονική λύση που θα προσφερθεί με δυο διαδρομές διασύνδεσης (ως εφεδρεία) θα λάβει <b>επιπλέον βαθμολογία.</b>	OXI		
	Η διακίνηση του υλικού θα γίνεται υπό τον έλεγχο του αυτοματισμού.	NAI		
23.1.4	Σύμφωνα με την παράγραφο 12.1.4.	NAI		
23.1.5	Για την κάλυψη των αναγκών εισαγωγής (εγγραφής και μεταφοράς) και αναπαραγωγής οπτικοακουστικού υλικού, στα ολοκληρωμένα συστήματα	NAI		

	(main και backup) θα χρησιμοποιηθούν τα συστήματα αποθήκευσης άμεσης διαθεσιμότητας όπως προδιαγράφεται στο κεφάλαιο 16. Ο τρόπος διασύνδεσης με αυτά θα πρέπει να πληρούν τις απαιτήσεις σύμφωνα με τις παραγράφους 15.1.2, 15.1.3, 15.9.4, 15.9.5, 16.3.1, 16.3.2.			
23.1.6	Το σύστημα αυτοματισμού θα πρέπει να εξασφαλίζει την ταυτόχρονη αποθήκευση υλικού στους χώρους άμεσης διαθεσιμότητας (main & backup) από τους servers των συστημάτων και να αναλαμβάνει αυτόματα το συγχρονισμό περιεχομένου στα συστήματα αυτά.	ΝΑΙ		
23.1.7	Τα συστήματα θα πρέπει να είναι rack mountable, με επαρκή εξαερισμό και κατάλληλα για συνεχή χρήση.	ΝΑΙ		
23.1.8	Η κάθε μονάδα θα πρέπει να προσφερθεί με όλα τα παρελκόμενα για το χειροκίνητο έλεγχο (Keyboard, mouse) καθώς και οθόνη $\geq 20''$ . Επίσης θα πρέπει να τοποθετηθούν σε προ εγκατεστημένο rack, στο Machine Room του Master Control τηλεόρασης, σε χώρο που θα υποδείξει το αντίστοιχο τμήμα εργαστήριου του σταθμού σε απόσταση μεγαλύτερη των 30 μέτρων. Οι χειριστές θα πρέπει να έχουν στο χώρο εργασίας τους μόνο τα παρελκόμενα και τις οθόνες που είναι συνδεδεμένες στις συσκευές. Η καλωδιακή υποδομή από τα Rack προς το χώρο εργασίας των χειριστών καθώς και η διασύνδεση των απαιτούμενων περιφερειακών και παρελκομένων π.χ. μέσω κατάλληλων KVM switches, extenders κ.λπ., είναι υποχρέωση της αναδόχου εταιρείας.	ΝΑΙ		
<b>23.2</b>	<b>ΘΥΡΕΣ SDI ΓΙΑ ΚΑΘΕ ΣΥΣΤΗΜΑ (MAIN-BACKUP) – ΕΙΣΟΔΟΙ</b>			
23.2.1	Το κάθε ένα ολοκληρωμένο σύστημα (MAIN & BACKUP) θα πρέπει να έχει τη δυνατότητα ταυτόχρονης εισαγωγής δύο (2) σημάτων SD-SDI/HD-SDI, με audio σε μορφή, με σκοπό την αποθήκευση τους στο σύστημα άμεσης διαθεσιμότητας σε πραγματικό χρόνο. Σε περίπτωση που το embedded audio ή	ΝΑΙ		

	<p>τμήμα του είναι Dolby E, η διακίνηση του μέσα από την μονάδα θα είναι διαφανής (transparent) χωρίς επεξεργασία (with Audio bypass mode for passing Dolby E). Θα υποστηρίζονται τουλάχιστον 4 embedded AES audio για κάθε video channel (8 audio tracks) του SD-SDI/HD-SDI σήματος.</p>			
	<p>Για την περίπτωση εισαγωγής ζωντανών πηγών (live feed) προς αποθήκευση, οι SDI είσοδοι από το MAIN και BACKUP σύστημα θα πρέπει να μπορούν, για λόγους εφεδρείας, να χρησιμοποιηθούν μέσω του προσφερόμενου συστήματος αυτοματισμού ταυτόχρονα και συγχρονισμένα (frame accurate), για να γράψουν κοινό υλικό. Οι SDI είσοδοι από το MAIN και BACKUP σύστημα θα πρέπει επίσης να μπορούν να χρησιμοποιηθούν από τον αυτοματισμό και αθροιστικά, για την εισαγωγή και αποθήκευση περιεχομένου.</p>	ΝΑΙ		
23.2.2	<p>Θα πρέπει να προσφερθεί, με τη δυνατότητα εισαγωγής δυο (2) σημάτων εισόδου SD-SDI/HD-SDI με audio σε μορφή embedded, από το router της EPT3 (Utah 400 series), στις A-B εισόδους του ολοκληρωμένου συστήματος. Σε περίπτωση που το embedded audio ή τμήμα του είναι Dolby E, η διακίνηση του μέσα από την μονάδα θα είναι διαφανής (transparent) χωρίς επεξεργασία (with Audio bypass mode for passing Dolby E). Θα υποστηρίζονται τουλάχιστον 4 embedded AES audio για κάθε video channel (8 audio tracks) του SD-SDI/HD-SDI σήματος.</p>	ΝΑΙ		
23.2.3	<p>Θα πρέπει να διαθέτει τουλάχιστον ένα (1) ζεύγος εισόδων (Fill και Key), για την σύνδεση του με εξωτερική συσκευή εισαγωγής λογοτύπων και γραφικών (Channel Branding). Ο όρος αυτός ισχύει μόνο στην περίπτωση που επιλεγθεί να προσφερθεί, στο ολοκληρωμένο σύστημα, η αρχιτεκτονική λύση με εξωτερική μονάδα δημιουργίας και απεικόνισης γραφικών (channel</p>	ΝΑΙ		

	branding).			
<b>23.3</b>	<b>ΘΥΡΕΣ SDI ΓΙΑ ΚΑΘΕ ΣΥΣΤΗΜΑ (MAIN-BACKUP) – ΕΞΟΔΟΙ (PREVIEW)</b>			
23.3.1	Θα πρέπει να έχει τη δυνατότητα εξαγωγής ενός (1) σήματος SD-SDI/HD-SDI με audio σε μορφή embedded, για την προ-θέαση (Preview) του αποθηκευμένου ψηφιακού περιεχομένου. Σε περίπτωση που το embedded audio ή τμήμα του είναι Dolby E, η διακίνηση του μέσα από την μονάδα θα είναι διαφανής (transparent) χωρίς επεξεργασία (with Audio bypass mode for passing Dolby E) (Preview) του αποθηκευμένου ψηφιακού περιεχομένου.	NAI		
<b>23.4</b>	<b>ΘΥΡΕΣ SDI ΓΙΑ ΚΑΘΕ ΣΥΣΤΗΜΑ (MAIN-BACKUP) – ΕΞΟΔΟΙ (PLAYOUT)</b>			
23.4.1	Το κάθε ένα ολοκληρωμένο σύστημα (MAIN & BACKUP) του καναλιού θα πρέπει να έχει τη δυνατότητα εξαγωγής τουλάχιστον τριών (3) σημάτων SD-SDI/HD-SDI με audio σε μορφή embedded:	NAI		
23.4.1.1	Ένα κύριο σήμα εξόδου (ProGraM).	NAI		
23.4.1.2	Ένα σήμα εξόδου (CLEAN) με δυνατότητα του βαθμού σύνθεσης με τα Down Stream Keyers.	NAI		
23.4.1.3	Ένα σήμα εξόδου (PreSeT).	NAI		
	τα οποία θα υποστηρίζουν τουλάχιστον 4 embedded AES audio για κάθε video channel (8 audio tracks) του SD-SDI/HD-SDI σήματος. Σε περίπτωση που το embedded audio ή τμήμα του είναι Dolby E, η διακίνηση του μέσα από την μονάδα θα είναι διαφανής (transparent) χωρίς επεξεργασία (with Audio bypass mode for passing Dolby E).	NAI		
	Είναι αποδεκτή και η χρήση της ίδιας θύρας εξόδου για τα σήματα Preset και Clean	NAI		
	Η λύση με διακριτές θύρες για Clean και Preset <b>θα λάβει επιπλέον βαθμολογία.</b>	OXI		
<b>23.5</b>	<b>ΠΡΟΤΥΠΑ ΣΥΜΠΙΕΣΗΣ</b>			
23.5.1	Η βασική επιλογή της EPT3 για πρότυπα συμπίεσης για όλο το σταθμό είναι το	NAI		

	IMX 50 για το SD και το XDCAMHD422 (50Mbps) για το HD. Αυτό θα πρέπει να ληφθεί υπόψη για την εισαγωγή των baseband σημάτων.			
23.5.2	Σύμφωνα με την παράγραφο 12.5.2.	NAI		
<b>23.6</b>	<b>ΠΡΟΤΥΠΑ ΑΡΧΕΙΩΝ (WRAPPERS)</b>			
23.6.1	Σύμφωνα με την παράγραφο 12.6.1.	NAI		
<b>23.7</b>	<b>ΣΚΛΗΡΟΙ ΔΙΣΚΟΙ</b>			
23.7.1	Σύμφωνα με την παράγραφο 12.7.1.	NAI		
23.7.2	Σύμφωνα με την παράγραφο 12.7.2.	NAI		
	Η αρχιτεκτονική λύση που θα προσφερθεί με σκληρούς δίσκους ή με μνήμη ημιαγωγών σε συστοιχία RAID θα λάβει <b>επιπλέον βαθμολογία</b>	OXI		
23.7.3	Σύμφωνα με την παράγραφο 12.7.3.	NAI		
<b>23.8</b>	<b>ΔΙΑΣΥΝΔΕΣΕΙΣ ΑΥΤΟΜΑΤΙΣΜΟΥ &amp; ΜΕΤΑΦΟΡΑΣ ΔΕΔΟΜΕΝΩΝ</b>			
23.8.1	Το κάθε ολοκληρωμένο σύστημα (main & backup), θα πρέπει να συνεργάζονται σε επίπεδο ενοποιημένου λογισμικού τύπου API και πλήρως με VDCP (μέσω RS422 ή Ethernet), με το προσφερόμενο σύστημα αυτοματισμού.	NAI		
23.8.2	Το κάθε ολοκληρωμένο σύστημα (main & backup), θα πρέπει να διαθέτουν τουλάχιστον μια (1) διαδρομή διασύνδεσης με τον αντίστοιχο άμεσο αποθηκευτικό χώρο (online storage). Σύμφωνα με την αρχιτεκτονική λύση που θα επιλέξουν οι διαγωνιζόμενοι η κάθε μονάδα θα πρέπει να διαθέτει για την διεπαφή του με τον άμεσο αποθηκευτικό χώρο τουλάχιστον μια (1) από τις παρακάτω επιλογές:	NAI		
	<ul style="list-style-type: none"> <li>Μια (1) θύρα FC με ταχύτητα τουλάχιστον 8Gbps και δυνατότητα auto-negotiation.</li> </ul>	NAI		
	<ul style="list-style-type: none"> <li>Μια (1) θύρα 10GbE με δυνατότητα auto-negotiation.</li> </ul>	NAI		
	<ul style="list-style-type: none"> <li>μια (1) θύρα τύπου RJ45 για την απευθείας (direct attach) καλωδιακή διασύνδεση του κάνοντας χρήση ιδιοπαγές (proprietary) πρωτοκόλλου επικοινωνίας (όχι TCP/IP)</li> </ul>	NAI		

	Η αρχιτεκτονική λύση που θα προσφερθεί με δυο διεπαφές (ως εφεδρεία) για τη διασύνδεσης του θα λάβει <b>επιπλέον βαθμολογία.</b>	OXI		
23.8.3	Η σύνδεση των συστημάτων στην κάθε αλυσίδα (main & backup) με τον αντίστοιχο άμεσο αποθηκευτικό χώρο (online storage), μπορεί να γίνεται είτε απευθείας είτε μέσω switch (όπως περιγράφεται στο κεφάλαιο 24).	NAI		
	Η αρχιτεκτονική λύση όπου θα χρησιμοποιηθεί εφεδρικό switch στην κάθε main & backup αλυσίδα για τη διασύνδεση τους, θα λάβει <b>επιπλέον βαθμολογία.</b>	OXI		
23.8.4	Σύμφωνα με την παράγραφο 12.8.4.	NAI		
	Η αρχιτεκτονική λύση που θα προσφερθεί με δυο διεπαφές (ως εφεδρεία για τη διασύνδεση του (θα λάβει <b>επιπλέον βαθμολογία.</b>	OXI		
<b>23.9</b>	<b>ΕΦΕΔΡΕΙΑ &amp; ΑΥΤΟΝΟΜΙΑ</b>			
23.9.1	Θα πρέπει ο κάθε server των συστημάτων (main & backup) να διαθέτει για την κάλυψη της εφεδρείας σε υλικά, τουλάχιστον:	NAI		
	23.9.1.1 Δυο (2) hot swar τροφοδοτικά	NAI		
	23.9.1.2 Σκληρούς δίσκους hot swar (εφεδρεία μέσω raid), όπου η αντικατάσταση τους, σε περίπτωση βλάβης, δεν θα επηρεάζει τη συνεχή λειτουργία του. Εξαιρείται από το συγκεκριμένο όρο η περίπτωση επιλογής λύσης δίσκων με μνήμη ημιαγωγών	NAI		
23.9.2	Δύο (2) θύρες για τον έλεγχο του κάθε server από τον προσφερόμενο σύστημα αυτοματισμού.	NAI		
<b>23.10</b>	<b>ΑΠΟΔΟΣΗ ΣΥΣΤΗΜΑΤΟΣ</b>			
23.10.1	Κάθε server (μονάδα) των ολοκληρωμένων συστημάτων (main & backup), θα πρέπει να εξασφαλίζει την απαίτηση για ταυτόχρονη εγγραφή και αναπαραγωγή ψηφιακού περιεχομένου σε high definition (κωδικοποίησης	NAI		



	XDCAMHD422 50Mbps) σε όλες τις διαθέσιμες πόρτες SDI (in, out, preview) σε πραγματικό χρόνο. Θα πρέπει επίσης να διαθέτει και ικανή επεξεργαστική δύναμη για την παράλληλη υλοποίηση των όποιων διεργασιών χρειάζονται ανά περίπτωση, σύμφωνα με τις λειτουργικές απαιτήσεις των προδιαγραφών.			
23.10.2	Για την διακίνηση των αρχείων από το σύστημα μεσοπρόθεσμης αποθήκευσης προς το σύστημα άμεσης αποθήκευσης και αντίστροφα στην κάθε αλυσίδα (main & backup) θα πρέπει να εξασφαλίζεται μαζί με τις απαιτήσεις της προηγούμενης παραγράφου και ρυθμός δια μεταγωγής τουλάχιστον 500 Mrbs, από την προσφερόμενη βαθμίδα gateway	NAI		
<b>23.11</b>	<b>ΛΕΙΤΟΥΡΓΙΚΑ ΧΑΡΑΚΤΗΡΙΣΤΙΚΑ</b>			
23.11.1	Σύμφωνα με την παράγραφο 12.11.1.	NAI		
23.11.2	Το υλικό θα μπορεί να αναπαράγεται από το κάθε ολοκληρωμένο σύστημα (MAIN & BACKUP), ακόμα και όταν είναι σε διαδικασία εγγραφής (SDI ingest) ή σε διαδικασία μεταφοράς μέσω δικτύου (import).	NAI		
23.11.3	Θα πρέπει να υποστηρίζουν και αναπαράγουν το ένα πίσω από το άλλο υλικά με διαφορετικά format (όπως περιγράφεται στην παράγραφο 23.5.	NAI		
23.11.4	Σύμφωνα με την παράγραφο 12.11.4.	NAI		
23.11.5	Σύμφωνα με την παράγραφο 12.11.5.	NAI		
23.11.6	Η κάθε μονάδα (server) των ολοκληρωμένων συστημάτων (main & backup) θα πρέπει για κάθε κανάλι να διαθέτει ανεξάρτητες θύρες εξόδων HD & SD ή να έχει τη δυνατότητα να αλλάζει τη θύρα εξόδου του HD σε SD και αντίστροφα. Επίσης θα μπορεί αυτόματα να κάνει τις αλλαγές Up/Down και Cross Conversion (τουλάχιστον μεταξύ 576i/720p/1080i), ανάλογα με το format του υλικού και την επιλογή θύρας εξόδου.	NAI		

23.11.7	Η κάθε μονάδα (server) των ολοκληρωμένων συστημάτων (main & backup) θα πρέπει για κάθε κανάλι να διαθέτει τη δυνατότητα να αλλάζει τη θύρα εισόδου του HD σε SD και αντίστροφα.	NAI		
23.11.8	Θα πρέπει η κάθε μονάδα (server) των ολοκληρωμένων συστημάτων (main & backup), συνοδεύεται από γραφικό περιβάλλον χειριστή (GUI) διαχείρισης και ελέγχου όλων των εξαρτημάτων και λειτουργιών του. Επίσης θα πρέπει να παρέχει τη δυνατότητα ένδειξης προειδοποιήσεων (warning) και σφαλμάτων (alarms) τουλάχιστον για προβλήματα που αφορούν την καλή λειτουργία των τροφοδοτικών, των δίσκων και τη διασύνδεση του με το σύστημα άμεσης αποθήκευσης. Οι ενδείξεις αυτές θα πρέπει να μεταφέρονται μέσω email σε κατάλληλους αποδέκτες που θα ορίσει η EPT. Για αυτή την περίπτωση, θα πρέπει να υποστηρίζεται τουλάχιστον το SNMP πρωτόκολλο.	NAI		
23.11.9	Σύμφωνα με την παράγραφο 12.11.9.	NAI		
23.11.10	Θα πρέπει να διαθέτει αυτόνομο λογισμικό σε κάθε server των ολοκληρωμένων συστημάτων (main & backup), για την αναπαραγωγή υλικού σε περίπτωση βλάβης του συστήματος αυτοματισμού.	NAI		
23.11.11	Το κάθε ολοκληρωμένο σύστημα (main & backup) θα πρέπει να διαθέτει ενσωματωμένες τις παρακάτω δυνατότητες διαχείρισης και ελέγχου, χειροκίνητα και μέσω του αυτοματισμού:	NAI		
	23.11.11.1 Τράπεζας μίξης συνεχείας (MCS).	NAI		
	23.11.11.2 Μονάδας παραγωγής γραφικών.	NAI		
	23.11.11.3 Ρυθμιστή ακουστότητας (loudness meter & control)	NAI		
	Δύναται βέβαια να γίνουν αποδεκτές όπως προαναφέρθηκε και λύσεις όπου μια ή περισσότερες από τις βαθμίδες που περιγράφονται παρακάτω (Graphic	NAI		

	Engines, Loudness control) να επιλεχθούν να μην είναι ενσωματωμένες. Στην περίπτωση αυτή, για τις συγκεκριμένες βαθμίδες, ως εξωτερικές-διακριτές συσκευές, θα ισχύσουν μόνο οι κανόνες των αντίστοιχων κεφαλαίων 19 και 22.			
<b>23.12</b>	<b>MASTER CONTROL SWITCHER (MCS) &amp; GRAPHICS ENGINES</b>			
	Ο κάθε προσφερόμενος server των ολοκληρωμένων συστημάτων (main και Backup) θα πρέπει να ενσωματώνει από μια (1) ίδια βαθμίδα MCS και μια (1) ίδια βαθμίδα παραγωγής γραφικών (graphics engines). Οι δυνατότητες που απαιτούνται να διαθέτουν περιγράφονται παρακάτω:	NAI		
23.12.1	Ο χειριστής θα πρέπει να μπορεί να ελέγχει και να επιλέγει ανεξάρτητα κατά περίπτωση, χειροκίνητα από το Server (μέσω κατάλληλου software/hardware panel) και από τον προσφερόμενο αυτοματισμό (μέσω κατάλληλου πρωτόκολλου επικοινωνίας):	NAI		
	23.12.1.1 Όλες τις πηγές σημάτων που εισάγονται σε αυτό (SDI A-B), μέσω του router Utah 400 series (με SC4 Controller & protocol RCP-3a) που διαθέτει η EPT3.	NAI		
	23.12.1.2 Σύμφωνα με την παράγραφο 12.12.1.2.	NAI		
	23.12.1.3 Σύμφωνα με την παράγραφο 12.12.1.3.	NAI		
23.12.2	Ειδικότερα για το χειροκίνητο έλεγχο (και διαχείριση) θα πρέπει να προσφερθούν συνολικά στην συγκεκριμένη αρχιτεκτονική λύση τουλάχιστον δύο (2) Master Control Panel (MCP), hardware ή software (με χρήση τεχνολογίας touch screen).	NAI		
	Αρχιτεκτονική λύση που θα προσφερθεί με τουλάχιστον ένα (1) hardware Master Control Panel θα λάβει <b>επιπλέον βαθμολογία</b> .	OXI		
23.12.3	Θα πρέπει να προσφερθεί για κάθε Software Master Control Panel αντίστοιχος αριθμός ηλεκτρονικών	NAI		

<p>υπολογιστών, τις touch screen οθόνες τους, που θα χρησιμοποιηθούν για χρήση ελέγχου και διαχείρισης, μέσω κατάλληλου λογισμικού των software control panels. Οι Η/Υ θα πρέπει να τοποθετηθούν σε προ εγκατεστημένο, στο Machine Room του Master Control τηλεόρασης, σε χώρο που θα υποδείξει το αντίστοιχο τμήμα εργαστήριου του σταθμού. Οι χειριστές θα πρέπει να έχουν στον κάθε χώρο εργασίας τους, μόνο τα παρελκόμενα και τις touch screen οθόνες (οθόνες &gt;20") που είναι συνδεδεμένες στους ηλεκτρονικούς υπολογιστές. Η καλωδιακή υποδομή από το Rack προς το χώρο εργασίας των χειριστών (για κάλυψη απόστασης τουλάχιστον 30 μέτρων) και τυχόν επιπλέον συσκευές επέκτασης (π.χ. KVM switches), είναι υποχρέωση της αναδόχου εταιρείας.</p>			
<p>Γίνονται αποδεκτές και οι λύσεις:</p> <p>23.12.3.1 Με επιλογή πολύ μικρού σε μέγεθος ηλεκτρονικών υπολογιστών (mini PC) οι οποίοι θα τοποθετηθούν προσαρτώμενες στις προσφερόμενες touch screen οθόνες. Οι συγκεκριμένες οθόνες στη περίπτωση αυτή θα πρέπει να διαθέτουν θέση στήριξης τύπου Flat Display mounting Interface (VESA Mounting Interface Standard).</p>	<p>NAI</p>		
<p>23.12.3.2 Με επιλογή ηλεκτρονικών υπολογιστών κατηγορίας (all in one pc touch screen όπου όλες οι λειτουργίες τους είναι ενσωματωμένες πάνω σε αντίστοιχα touch screen monitor. Οι συγκεκριμένοι υπολογιστές θα πρέπει να έχουν οθόνες με διαστάσεις &gt; 20 inches.</p>	<p>NAI</p>		
<p>Οι Η/Υ που θα προσφερθούν θα πρέπει να διαθέτουν ικανή επεξεργαστική δύναμη για την παράλληλη λειτουργία</p>	<p>NAI</p>		

	των επιθυμητών λογισμικών δίχως να επηρεάζεται η απόκριση (περισσότερο του ενός πλαισίου) των εργασιών της τράπεζας μίξης συνεχείας.			
23.12.4	Το master control Panel (hardware & software) θα πρέπει να ελέγχει και να επιλέγει χειροκίνητα, από την τράπεζα μίξης συνεχείας τουλάχιστον τις παρακάτω κατηγορίες λειτουργιών:	NAI		
23.12.4.1	Δυο (2) σειρές γραμμών Preset/Program με τουλάχιστον δώδεκα (12) προγραμματιζόμενα πλήκτρα για την κάθε γραμμή, για τον έλεγχο των πηγών σημάτων του router (που διαθέτει η EPT3: Utah 400 series, με SC4 Controller & protocol RCP-3a) που εισάγονται στις A-B εισόδου του κάθε προσφερόμενου ολοκληρωμένου συστήματος).	NAI		
23.12.4.2	Δέκα (10) προγραμματιζόμενα push button καθώς και μνήμες διαφόρων παραμέτρων της κονσόλας.	NAI		
23.12.4.3	Σύμφωνα με την παράγραφο 12.12.4.3.	NAI		
23.12.4.4	Σύμφωνα με την παράγραφο 12.12.4.4.	NAI		
23.12.4.5	Σύμφωνα με την παράγραφο 12.12.4.5.	NAI		
23.12.4.6	Σύμφωνα με την παράγραφο 12.12.4.6.	NAI		
23.12.4.7	Σύμφωνα με την παράγραφο 12.12.4.7.	NAI		
23.12.4.8	Σύμφωνα με την παράγραφο 12.12.4.8.	NAI		
23.12.4.9	Σύμφωνα με την παράγραφο 12.12.4.9.	NAI		
23.12.5	Σύμφωνα με την παράγραφο 12.12.5.	NAI		
23.12.5.1	Σύμφωνα με την παράγραφο 12.12.5.1.	NAI		

	23.12.5.2 Σύμφωνα με την παράγραφο 12.12.5.2.	ΝΑΙ		
	23.12.5.3 Σύμφωνα με την παράγραφο 12.12.5.3	ΝΑΙ		
23.12.6	Θα πρέπει να διαθέτει τη δυνατότητα υποστήριξης ψηφιακών αρχείων video σύμφωνα με τα πρότυπα συμπίεσης και αρχείων (wrappers) που έχει θέσει ως βασική επιλογή η EPT3 στις παραγράφους 23.5 και 23.6.	ΝΑΙ		
23.12.7	Θα πρέπει να έχει τουλάχιστον τη δυνατότητα δημιουργίας, επεξεργασίας και αναπαραγωγής ολοκληρωμένης σύνθετης εικόνας, με τουλάχιστον 7 επίπεδα, σε διάφορα σημεία στην επιφάνεια της οθόνης μέσω εσωτερικών Keyers (M/E, DSK), χρησιμοποιώντας τα πρωτογενή υλικά της (παρ. 23.12.5).	ΝΑΙ		
23.12.8	Σύμφωνα με την παράγραφο 12.12.8.	ΝΑΙ		
23.12.9	Σύμφωνα με την παράγραφο 12.12.9.	ΝΑΙ		
23.12.10	Σύμφωνα με την παράγραφο 12.12.10.	ΝΑΙ		
23.12.11	Θα πρέπει να διατεθούν 2 επιπλέον άδειες της εφαρμογής για την δημιουργία και επεξεργασία των γραφημάτων (off line graphic software), για εγκατάσταση τους σε υπολογιστές του τμήματος γραφικών της EPT3.	ΝΑΙ		
<b>23.13</b>	<b>LOUDNESS METER &amp; CONTROL</b>			
23.13.1	Το κάθε ολοκληρωμένο σύστημα (main & backup) θα πρέπει να ενσωματώνει μία (1) βαθμίδα ρύθμισης και ελέγχου ακουστότητας, συνοδευόμενη και από την αντίστοιχη άδεια χρήσης. Συνολικά θα απαιτηθούν δυο (2).	ΝΑΙ		
23.13.2	Σύμφωνα με την παράγραφο 12.13.2.	ΝΑΙ		
23.13.3	Σύμφωνα με την παράγραφο 12.13.3.	ΝΑΙ		
<b>24</b>	<b>ΕΝΕΡΓΟΣ ΕΞΟΠΛΙΣΜΟΣ ΔΙΚΤΥΟΥ</b>			
<b>24.1</b>	<b>ΓΕΝΙΚΑ</b>			
24.1.1	Σύμφωνα με την παράγραφο 13.1.1.	ΝΑΙ		
24.1.2	Σύμφωνα με την παράγραφο 13.1.2.	ΝΑΙ		
24.1.3	Σύμφωνα με την παράγραφο 13.1.3.	ΝΑΙ		

24.1.4	Σύμφωνα με την παράγραφο 13.1.4.	NAI		
<b>24.2</b>	<b>SWITCH (FIBER CHANNEL/10 Gbps ETHERNET)</b>			
	Στην ενότητα αυτή παρατίθενται ειδικότερα οι επιπλέον απαιτήσεις για τα switches (FIBER CHANNEL/10 Gbps ETHERNET) που θα χρησιμοποιηθούν για την εύρυθμη και ταχεία λειτουργία διακίνησης του ψηφιακού υλικού στον προσφερόμενο εξοπλισμό στην κάθε μια αλυσίδα (main & Backup).	NAI		
24.2.1	Θα πρέπει να διαθέτει τις απαραίτητες θύρες, δομές (modules) και τύπο διεπαφών (όπως π.χ. SFP, CAN κ.λπ.) για τη διασύνδεση τουλάχιστον με τα:	NAI		
24.2.1.1	ingest και playout servers,	NAI		
24.2.1.2	Συστήματα αποθήκευσης άμεσης διαθεσιμότητας.	NAI		
24.2.1.3	Switch του εσωτερικού δικτύου της EPT3. Ισχύει για την περίπτωση όπου η διασύνδεση της βαθμίδας gateway (όπως περιγράφεται στην παράγραφο 15.1.2) <b>δεν</b> συνδεθεί απευθείας καλωδιακά, μέσω της κάρτας δικτύου του, με το μέσο-πρόθεσμο αποθηκευτικό χώρο (near line storage), για την διακίνηση του ψηφιακού υλικού. Στην περίπτωση αυτή όμως θα πρέπει να υπάρχει ξεχωριστή κάρτα δικτύου που θα συνδέεται καλωδιακά το Gateway με το σύστημα αποθήκευσης άμεσης διαθεσιμότητας.	NAI		
24.2.1.4	Με ότι άλλο κριθεί απαραίτητο από τους διαγωνιζόμενους για την πλήρη λειτουργία του προδιαγραφόμενου εξοπλισμού.	NAI		
24.2.2	Σύμφωνα με την παράγραφο 13.2.2.	NAI		

24.2.3	Σύμφωνα με την παράγραφο 13.2.3.	NAI		
<b>24.3</b>	<b>SWITCH (1Gbps ETHERNET)</b>			
	Στην ενότητα αυτή παρατίθενται ειδικότερα οι επιπλέον απαιτήσεις για τα switches (1Gbps Ethernet) που θα χρησιμοποιηθούν για τη διαχείριση και έλεγχο των προσφερόμενων συστημάτων για την κάθε μια αλυσίδα (main & backup.			
24.3.1	Σύμφωνα με την παράγραφο 13.3.1.	NAI		
24.3.2	Σύμφωνα με την παράγραφο 13.3.2.	NAI		
	<b>ΕΝΟΤΗΤΑ Δ: ΕΓΚΑΤΑΣΤΑΣΗ – ΕΚΠΑΙΔΕΥΣΗ – ΥΠΟΣΤΗΡΙΞΗ</b>			
<b>25</b>	<b>ΑΝΤΑΛΛΑΚΤΙΚΑ</b>			
	Οι διαγωνιζόμενοι θα πρέπει να συμπεριλάβουν στην προσφορά τους, για τα προσφερόμενα συστήματα και προμήθεια ανταλλακτικών, όπως παρατίθενται παρακάτω:			
25.1.1	Αναλυτικά θα πρέπει να προσφερθούν ως ανταλλακτικά:	NAI		
	25.1.1.1 για την κάλυψη των αναγκών στους εξυπηρετητές του προσφερόμενου συστήματος αυτοματισμού συνολικά:	NAI		
	<ul style="list-style-type: none"> <li>ένα (1) σκληρό δίσκο για κάθε ξεχωριστό τύπο δίσκου που περιλαμβάνεται στο σύστημα της EPT και ένα (1) σκληρό δίσκο για κάθε ξεχωριστό τύπο δίσκου που περιλαμβάνεται στο σύστημα της EPT3.</li> </ul>	NAI		
	<ul style="list-style-type: none"> <li>ένα (1) τροφοδοτικό για κάθε ξεχωριστό τύπο τροφοδοτικού που περιλαμβάνεται στο σύστημα της EPT και ένα (1) τροφοδοτικό για κάθε ξεχωριστό τύπο</li> </ul>	NAI		



	τροφοδοτικού που περιλαμβάνεται στο σύστημα της EPT3			
25.1.1.2	για την κάλυψη των αναγκών στους εξυπηρετητές των προσφερόμενων διακριτών ή ολοκληρωμένων μονάδων στο σύστημα εισαγωγής, αναπαραγωγής & μετάδοσης οπτικοακουστικού υλικού (ingest/playout server) συνολικά:	NAI		
	<ul style="list-style-type: none"> <li>ένα (1) σκληρό δίσκο για κάθε ξεχωριστό τύπο δίσκου που περιλαμβάνεται στο σύστημα της EPT και ένα (1) σκληρό δίσκο για κάθε ξεχωριστό τύπο δίσκου που περιλαμβάνεται στο σύστημα της EPT3.</li> </ul>	NAI		
	<ul style="list-style-type: none"> <li>ένα (1) τροφοδοτικό για κάθε ξεχωριστό τύπο τροφοδοτικού που περιλαμβάνεται στο σύστημα της EPT και ένα (1) τροφοδοτικό για κάθε ξεχωριστό τύπο τροφοδοτικού που περιλαμβάνεται στο σύστημα της EPT3</li> </ul>	NAI		
25.1.1.3	για την κάλυψη των αναγκών των μονάδων στο προσφερόμενο σύστημα αποθήκευσης άμεσης διαθεσιμότητας συνολικά:	NAI		
	<ul style="list-style-type: none"> <li>Δύο (2) σκληροί δίσκοι για το σύστημα της EPT,</li> </ul>	NAI		
	<ul style="list-style-type: none"> <li>Ένα (1) σκληρό δίσκο για το σύστημα της EPT3,</li> </ul>	NAI		
	<ul style="list-style-type: none"> <li>Ένα (1) τροφοδοτικό για το σύστημα της EPT και ένα (1) τροφοδοτικό για το σύστημα της EPT3, σε περίπτωση που το σύστημα αποθήκευσης άμεσης διαθεσιμότητας</li> </ul>	NAI		

	αποτελεί διακριτή μονάδα.			
25.1.1.4	για την κάλυψη των αναγκών των μονάδων στο προσφερόμενο σύστημα αποθήκευσης μεσοπρόθεσμης διαθεσιμότητας της EPT3 συνολικά:	NAI		
	• Δύο (2) σκληροί δίσκοι	NAI		
	• ένα (1) τροφοδοτικό.	NAI		
25.1.1.5	Για την κάλυψη των αναγκών του συστήματος εισαγωγής γραφικών (channel branding), σε περίπτωση που το σύστημα αποτελεί διακριτή μονάδα, συνολικά:	NAI		
	• ένα (1) σκληρό δίσκο για κάθε ξεχωριστό τύπο δίσκου που περιλαμβάνεται στο σύστημα της EPT και ένα (1) σκληρό δίσκο για κάθε ξεχωριστό τύπο δίσκου που περιλαμβάνεται στο σύστημα της EPT3	NAI		
	• Ένα (1) τροφοδοτικό για το σύστημα της EPT και ένα (1) τροφοδοτικό για το σύστημα της EPT3, σε περίπτωση που το σύστημα αποθήκευσης άμεσης διαθεσιμότητας αποτελεί διακριτή μονάδα			
25.1.1.6	Δυο (2) τροφοδοτικά ανά είδος, ένα για την EPT και ένα για την EPT3, για την κάλυψη των αναγκών των προσφερόμενων μονάδων και Frame:	NAI		
	• της εισαγωγής λογотύπων.	NAI		
	• του μεταγωγέα σημάτων.	NAI		

	<ul style="list-style-type: none"> <li>της αυτόματης ρύθμισης ακουστότητας, σε περίπτωση που αποτελεί διακριτή μονάδα.</li> </ul>	NAI		
	<ul style="list-style-type: none"> <li>της τράπεζας μίξης συνεχείας, σε περίπτωση που αποτελεί διακριτή μονάδα.</li> </ul>	NAI		
<b>25.2</b>	<b>ΥΛΙΚΑ ΕΓΚΑΤΑΣΤΑΣΗΣ</b>			
25.2.1	Ο εξοπλισμός θα παραδοθεί μαζί με όλα τα παρελκόμενα έτοιμος για εγκατάσταση στα ικρίσματα που θα διαθέσει η EPT. Οι βάσεις ανάρτησης στα ικρίσματα (rack mount kits) καθώς και όλα τα καλώδια και προσαρμογείς, για την εσωτερική διασύνδεση των προσφερόμενων μονάδων του εξοπλισμού, είναι υποχρέωση του αναδόχου. Η EPT θα διαθέσει τις πηγές τροφοδοσίας (MDUs), patch panels, termination panels, καθώς και τα καλώδια των σημάτων εικόνας, ήχου και δικτύου για τη διασύνδεση με τον υπάρχοντα εξοπλισμό της.	NAI		
25.2.2	Η εγκατάσταση θα υλοποιηθεί από τεχνικούς της EPT βάσει του σχεδίου της τεχνικής προσφοράς και υπό την επίβλεψη υπεύθυνου μηχανικού του αναδόχου.	NAI		
<b>26</b>	<b>ΕΓΚΑΤΑΣΤΑΣΗ</b>			
26.1.1	Οι εργασίες για την εγκατάσταση και διασύνδεση του προσφερόμενου εξοπλισμού μεταξύ των βαθμίδων του και με τις εγκατεστημένες μονάδες της EPT (router, VTR κ.λπ.), θα πραγματοποιηθούν από την EPT. Η ανάδοχος εταιρεία έχει την υποχρέωση της επίβλεψης των συγκεκριμένων εργασιών. Ο χρόνος αποπεράτωσης των εργασιών αυτών, από την συνολική παραλαβή του εξοπλισμού στις αποθήκες της EPT, δεν θα υπερβαίνει των ένα (1) μήνα.	NAI		
26.1.2	Οι εργασίες για την παραμετροποίηση της εγκατάστασης του προσφερόμενου εξοπλισμού αποτελεί υποχρέωση της αναδόχου εταιρείας.	NAI		

26.1.3	Στην τεχνική προσφορά θα δοθεί πλήρες χρονοδιάγραμμα παράδοσης εξοπλισμού, παραμετροποίησης και ελέγχου καλής λειτουργίας του συστήματος.	NAI		
26.1.4	Η ανάδοχος εταιρεία θα πρέπει, τουλάχιστον για τις δυο (2) πρώτες εβδομάδες από την οριστική παραλαβή, να διαθέσει από ένα (1) τουλάχιστον τεχνικό στις εγκαταστάσεις των ΕΡΤ και ΕΡΤ3, με επαρκή γνώση των τεχνικών και λειτουργικών χαρακτηριστικών του προτεινόμενου συστήματος, για τουλάχιστον 4 ώρες την ημέρα, από το διάστημα 12:00 μμ μέχρι 4:00 μμ, 5 μέρες την εβδομάδα (Δευτέρα-Παρασκευή).	NAI		
26.1.5	Ο ανάδοχος θα πρέπει να έρθει σε συνεννόηση με τα τμήματα των εργαστηρίων και μετάδοσης τηλεοπτικού προγράμματος της ΕΡΤ στην Αθήνα και την Θεσσαλονίκη, ώστε η διαδικασία μεταγωγής από το υπάρχον σύστημα στο νέο να μην επηρεάσει την αδιάλειπτη λειτουργία των προγραμμάτων της ΕΡΤ.	NAI		
<b>27</b>	<b>ΕΚΠΑΙΔΕΥΣΗ</b>			
<b>27.1</b>	<b>ΓΕΝΙΚΑ</b>			
27.1.1	Οι εταιρείες που θα συμμετάσχουν στο διαγωνισμό θα μπορούν να διαμορφώσουν και παρουσιάσουν στην τεχνική προσφορά το δικό τους πρόγραμμα εκπαίδευσης και χρονοδιάγραμμα, λαμβάνοντας υπόψη τις πιο κάτω ελάχιστες απαιτήσεις της ΕΡΤ.	NAI		
27.1.2	Ο προμηθευτής θα πρέπει να εκπαιδεύσει έναν αριθμό εργαζομένων της ΕΡΤ σε θέματα χειρισμού λειτουργίας (χειριστές), διαχείρισης, εποπτείας και συντήρησης (διαχειριστές και εργαστηριακοί) των προσφερόμενων συστημάτων.	NAI		
27.1.3	Η εκπαίδευση θα πρέπει να πραγματοποιηθεί, υπό τον συντονισμό του αναδόχου, από εξειδικευμένο προσωπικό. Ειδικότερα, η εκπαίδευση των διαχειριστών και εργαστηριακών,	NAI		

	επιπλέον της δυνατότητας για τις βασικές παραμετροποιήσεις των συστημάτων, θα πρέπει να στοχεύει και στην δυνατότητα αντιμετώπισης σφαλμάτων.			
<b>27.2</b>	<b>ΑΡΙΘΜΟΣ ΕΚΠΑΙΔΕΥΟΜΕΝΩΝ</b>			
27.2.1	Ο αριθμός του προσωπικού της ΕΡΤ που θα εκπαιδευθεί θα είναι τουλάχιστον 28 άτομα με τις εξής ειδικότητες:	ΝΑΙ		
27.2.1.1	Χειριστές: 20 άτομα.	ΝΑΙ		
27.2.1.3	Διαχειριστές και εργαστηριακοί: 8 άτομα.	ΝΑΙ		
27.2.2	Ο αριθμός του προσωπικού της ΕΡΤ3 που θα εκπαιδευθεί είναι τουλάχιστον 14 άτομα με τις εξής ειδικότητες:	ΝΑΙ		
27.2.2.1	Χειριστές: 9 άτομα.	ΝΑΙ		
27.2.2.3	Διαχειριστές και εργαστηριακοί: 5 άτομα.	ΝΑΙ		
<b>27.3</b>	<b>ΧΡΟΝΟΣ ΕΚΠΑΙΔΕΥΣΗΣ</b>			
27.3.1	Ο εκτιμώμενος από την ΕΡΤ συνολικός χρόνος εκπαίδευσης για κάθε κατηγορία θα είναι τουλάχιστον:			
27.3.1.1	Χειριστές: 5 εργάσιμες ημέρες με 7 ώρες ημερησίως.	ΝΑΙ		
27.3.1.3	Διαχειριστές και εργαστηριακοί: 5 εργάσιμες ημέρες με 7 ώρες ημερησίως.	ΝΑΙ		
27.3.2	Θα πρέπει η ανάδοχος εταιρεία, 3 μήνες μετά την τελική παράδοση του συστήματος, να οργανώσει εργαστήριο κατά τη διάρκεια του οποίου οι εκπαιδευθέντες θα παραθέσουν λειτουργικές αδυναμίες και ιδιαιτερότητες που έχουν επισημάνει κατά την διάρκεια λειτουργίας των συστημάτων ούτως ώστε να δοθούν από την εταιρεία διευκρινήσεις και οδηγίες για την αντιμετώπιση τους.	ΝΑΙ		
<b>27.4</b>	<b>ΤΟΠΟΣ ΕΚΠΑΙΔΕΥΣΗΣ</b>			
27.4.1	Η εκπαίδευση θα πραγματοποιηθεί στους χώρους εγκατάστασης των	ΝΑΙ		

	συστημάτων.			
<b>28</b>	<b>ΕΓΓΥΗΣΗ &amp; ΣΥΜΒΟΛΑΙΟ ΥΠΟΣΤΗΡΙΞΗΣ</b>			
<b>28.1</b>	<b>ΓΕΝΙΚΑ</b>			
28.1.1	Ο προμηθευτής θα πρέπει να συμπεριλάβει στην προσφορά του εγγύηση τουλάχιστον ενός (1) έτους για το σύνολο του εξοπλισμού, αρχής γενομένης από την οριστική παραλαβή του.	NAI		
28.1.2	Θα πρέπει να προσφερθεί συμβόλαιο υποστήριξης για όλο τον εξοπλισμό συνολικής διάρκειας τουλάχιστον ενός (1) έτους, που θα ενεργοποιηθεί μετά την λήξη της εγγύησης. Οι διαγωνιζόμενοι θα πρέπει στην προσφορά τους να καταθέσουν χωριστά το οικονομικό κόστος του συμβολαίου υποστήριξης, το οποίο θα συμπεριληφθεί στα πλαίσια της οικονομικής αξιολόγησης.	NAI		
28.1.3	Η εγγύηση και το συμβόλαιο υποστήριξης θα παρέχονται από τον ανάδοχο, για το σύνολο του προσφερόμενου εξοπλισμού και θα ισχύουν για τη χώρα μας.	NAI		
<b>28.2</b>	<b>ΟΡΟΙ</b>			
	Οι ελάχιστοι όροι, παροχής υπηρεσιών υποστήριξης και συντήρησης (service level agreement: SLA), που θα πρέπει η ανάδοχος εταιρεία να συμπεριλάβει και για τις δυο χρονικές περιόδους (εγγύησης και συμβολαίου υποστήριξης), περιγράφονται παρακάτω:	NAI		
28.2.1	Μετά την αναγγελία βλάβης (τηλεφωνικά, ηλεκτρονικά μέσω email ή/και fax) θα γίνονται κατά σειρά, τουλάχιστον, οι παρακάτω ενέργειες:	NAI		
	<ul style="list-style-type: none"> <li>άμεση τηλεφωνική υποστήριξη είκοσι τέσσερις (24) ώρες ημερησίως και επτά (7) ημέρες την εβδομάδα από την ανάδοχο εταιρεία για όλο τον προσφερόμενο εξοπλισμό και τουλάχιστον από τις κατασκευάστριες εταιρείες των συστημάτων αυτοματισμού, εισαγωγής &amp; αναπαραγωγής</li> </ul>	NAI		

	οπτικοακουστικού υλικού, αποθήκευσης άμεσης διαθεσιμότητας οπτικοακουστικού υλικού και εισαγωγής γραφικών.			
	<ul style="list-style-type: none"> <li>απομακρυσμένη τεχνική υποστήριξη είκοσι τέσσερις (24) ώρες ημερησίως και επτά (7) ημέρες την εβδομάδα τουλάχιστον από τις κατασκευάστριες εταιρείες των συστημάτων αυτοματισμού, εισαγωγής &amp; αναπαραγωγής οπτικοακουστικού υλικού, αποθήκευσης άμεσης διαθεσιμότητας οπτικοακουστικού υλικού και εισαγωγής γραφικών μέσω τηλε-διάγνωσης και απομακρυσμένης πρόσβασης για τη διαχείριση προβλημάτων (Remote Access Support), η οποία θα ενεργοποιηθεί εντός 1 ώρας.</li> </ul>	ΝΑΙ		
	<ul style="list-style-type: none"> <li>επιτόπια επίσκεψη τεχνικού, εφόσον απαιτείται.</li> </ul>	ΝΑΙ		
28.2.2	Η επίλυση της βλάβης θα πραγματοποιείται:			
	<ul style="list-style-type: none"> <li>εντός είκοσι τεσσάρων (24) ωρών για όλες τις ημέρες της εβδομάδας εφόσον αφορά σε πρόβλημα λογισμικού, ή υλισμικού που υπάρχει διαθέσιμο στις αποθήκες της EPT και</li> </ul>	ΝΑΙ		
	<ul style="list-style-type: none"> <li>εντός ενενήντα έξι (96) ωρών για όλες τις ημέρες της εβδομάδας εφόσον απαιτείται αποστολή υλισμικού από το εξωτερικό.</li> </ul>	ΝΑΙ		
	Το κόστος υπηρεσιών και διακίνησης των τεχνικών που θα επιλύσουν το πρόβλημα θα πρέπει να περιλαμβάνεται κατά την περίοδο της εγγύησης και του συμβολαίου υποστήριξης, ενώ το κόστος του υλισμικού και των μεταφορικών του, που τυχόν θα απαιτηθούν, θα περιλαμβάνεται τουλάχιστον κατά την περίοδο της εγγύησης.	ΝΑΙ		
	Θα πρέπει να δοθεί αναλυτική περιγραφή περαιτέρω παροχών, στην εγγύηση και στο συμβόλαιο τεχνικής υποστήριξης, που θα προσφέρει η	ΝΑΙ		

	ανάδοχος εταιρεία.			
28.2.3	Θα περιλαμβάνονται, όλες οι ενημερώσεις (updates) και αναβαθμίσεις (upgrades) των παρεχόμενων λογισμικών, κατά τη διάρκεια της εγγύησης και του συμβολαίου υποστήριξης, εφόσον υποστηρίζονται από το υπάρχον υλισμικό. Οι αναβαθμίσεις και ενημερώσεις των λογισμικών θα παρέχονται άνευ χρέωσης κόστους υπηρεσιών και θα συμπεριλαμβάνουν όλες τις επιπλέον παραμετροποιήσεις (configuration) των client και servers των συστημάτων του εξοπλισμού, που θα προκύπτουν από αυτές.	ΝΑΙ		



ΠΑΡΑΡΤΗΜΑ ΙΙ- Απαιτήσεις- Τεχνικές Προδιαγραφές

**ΤΕΧΝΙΚΕΣ ΠΡΟΔΙΑΓΡΑΦΕΣ  
ΓΙΑ ΤΗΝ ΠΡΟΜΗΘΕΙΑ  
ΣΥΣΤΗΜΑΤΩΝ ΑΥΤΟΜΑΤΙΣΜΟΥ  
ΓΙΑ ΤΗ ΡΟΗ ΤΩΝ ΤΗΛΕΟΠΤΙΚΩΝ ΠΡΟΓΡΑΜΜΑΤΩΝ  
ΤΗΣ ΕΡΤ**

## ΠΙΝΑΚΑΣ ΠΕΡΙΕΧΟΜΕΝΩΝ

<b>ΕΝΟΤΗΤΑ Α: ΓΕΝΙΚΑ.....</b>	<b>172</b>
1. ΣΚΟΠΟΣ ΤΗΣ ΠΡΟΜΗΘΕΙΑΣ	172
2. ΓΕΝΙΚΕΣ ΠΑΡΑΤΗΡΗΣΕΙΣ	172
2.1. ΑΞΙΟΛΟΓΗΣΗ.....	172
2.2. ΚΑΤΑΚΥΡΩΣΗ.....	174
2.3. ΠΛΗΡΟΤΗΤΑ ΣΥΣΤΗΜΑΤΟΣ.....	174
2.4. ΣΥΓΚΡΟΤΗΣΗ ΠΡΟΣΦΕΡΟΜΕΝΟΥ ΕΞΟΠΛΙΣΜΟΥ (ΥΛΙΚΩΝ ΚΑΙ ΥΠΗΡΕΣΙΩΝ).....	175
3. ΓΕΝΙΚΕΣ ΤΕΧΝΙΚΕΣ ΠΡΟΔΙΑΓΡΑΦΕΣ	176
3.1. ΓΕΝΙΚΑ.....	176
3.2. ΠΡΟΤΥΠΑ ΛΕΙΤΟΥΡΓΙΑΣ.....	178
<b>ΕΝΟΤΗΤΑ Β: ΣΥΣΤΗΜΑ ΕΡΤ .....</b>	<b>178</b>
4. ΣΥΣΤΗΜΑ ΑΥΤΟΜΑΤΙΣΜΟΥ	178
4.1. ΓΕΝΙΚΑ.....	178
4.2. ΓΕΝΙΚΑ ΛΕΙΤΟΥΡΓΙΚΑ ΧΑΡΑΚΤΗΡΙΣΤΙΚΑ.....	178
4.3. ΛΕΙΤΟΥΡΓΙΚΑ ΧΑΡΑΚΤΗΡΙΣΤΙΚΑ INGEST/PREVIEW.....	180
4.4. ΛΕΙΤΟΥΡΓΙΚΑ ΧΑΡΑΚΤΗΡΙΣΤΙΚΑ PLAYLIST/PLAYOUT.....	181
4.5. ΕΠΙΒΛΕΨΗ & ΕΠΟΠΤΕΙΑ.....	183
4.6. ΛΟΓΙΣΜΙΚΟ & ΛΕΙΤΟΥΡΓΙΚΟ ΣΥΣΤΗΜΑ.....	184
4.7. ΜΟΝΑΔΑ ΕΛΕΓΧΟΥ – ΕΛΕΓΧΟΜΕΝΕΣ ΣΥΣΚΕΥΕΣ.....	184
4.8. ΣΤΑΘΜΟΙ ΕΡΓΑΣΙΑΣ (ΤΕΡΜΑΤΙΚΑ/CLIENTS).....	185
4.9. ΕΦΕΔΡΕΙΑ & ΑΥΤΟΝΟΜΙΑ.....	186
5. ΣΥΣΤΗΜΑ ΕΙΣΑΓΩΓΗΣ & ΑΝΑΠΑΡΑΓΩΓΗΣ ΟΠΤΙΚΟΑΚΟΥΣΤΙΚΟΥ ΥΛΙΚΟΥ (INGEST/PLAYOUT SERVER)	186
5.1. ΓΕΝΙΚΑ.....	186
5.2. ΘΥΡΕΣ SDI ΓΙΑ ΚΑΘΕ ΣΥΣΤΗΜΑ (MAIN-BACKUP) – ΕΙΣΟΔΟΙ (INGEST).....	187
5.3. ΘΥΡΕΣ SDI ΓΙΑ ΚΑΘΕ ΣΥΣΤΗΜΑ (MAIN-BACKUP) – ΕΞΟΔΟΙ (PLAYOUT).....	187
5.4. ΘΥΡΕΣ SDI ΓΙΑ ΚΑΘΕ ΣΥΣΤΗΜΑ (MAIN-BACKUP) – ΕΙΣΟΔΟΙ/ΕΞΟΔΟΙ (ΔΙΠΛΗΣ ΚΑΤΕΥΘΥΝΣΗΣ/BI-DIRECTIONAL).....	187
5.5. ΠΡΟΤΥΠΑ ΣΥΜΠΙΕΣΗΣ.....	188
5.6. ΠΡΟΤΥΠΑ ΑΡΧΕΙΩΝ (WRAPPERS).....	188
5.7. ΣΥΓΧΡΟΝΙΣΜΟΣ ΕΞΟΔΩΝ.....	188
5.8. ΣΚΛΗΡΟΙ ΔΙΣΚΟΙ ΛΕΙΤΟΥΡΓΙΚΟΥ ΣΥΣΤΗΜΑΤΟΣ.....	188
5.9. ΔΙΑΣΥΝΔΕΣΕΙΣ ΑΥΤΟΜΑΤΙΣΜΟΥ & ΑΠΟΘΗΚΕΥΤΙΚΩΝ ΧΩΡΩΝ.....	188
5.10. ΛΟΓΙΣΜΙΚΑ.....	189
5.11. ΕΦΕΔΡΕΙΑ & ΑΥΤΟΝΟΜΙΑ.....	190
5.12. ΛΕΙΤΟΥΡΓΙΚΑ ΧΑΡΑΚΤΗΡΙΣΤΙΚΑ.....	190
5.13. ΑΠΟΔΟΣΗ ΣΥΣΤΗΜΑΤΟΣ.....	191
6. ΣΥΣΤΗΜΑ ΑΠΟΘΗΚΕΥΣΗΣ ΑΜΕΣΗΣ ΔΙΑΘΕΣΙΜΟΤΗΤΑΣ ΟΠΤΙΚΟΑΚΟΥΣΤΙΚΟΥ ΥΛΙΚΟΥ	191
6.1. ΓΕΝΙΚΑ.....	191
6.2. ΧΩΡΗΤΙΚΟΤΗΤΑ ΣΥΣΤΗΜΑΤΟΣ.....	192
6.3. ΘΥΡΕΣ ΔΙΑΣΥΝΔΕΣΗΣ.....	192
6.4. ΑΠΟΔΟΣΗ ΣΥΣΤΗΜΑΤΟΣ.....	193
6.5. ΕΝΙΑΙΟ ΣΥΣΤΗΜΑ ΑΡΧΕΙΩΝ.....	193
6.6. ΔΥΝΑΤΟΤΗΤΕΣ ΣΥΣΤΗΜΑΤΟΣ (ΑΡΧΙΤΕΚΤΟΝΙΚΗ/ΔΙΑΘΕΣΙΜΟΤΗΤΑ).....	193
7. ΤΡΑΠΕΖΑ ΜΙΞΗΣ ΣΥΝΕΧΕΙΑΣ (MASTER CONTROL SWITCHER)	194
7.1. ΓΕΝΙΚΑ.....	194
7.2. ΛΕΙΤΟΥΡΓΙΚΑ ΧΑΡΑΚΤΗΡΙΣΤΙΚΑ.....	198
8. ΣΥΣΤΗΜΑ ΕΙΣΑΓΩΓΗΣ ΓΡΑΦΙΚΩΝ (CHANNEL BRANDING).	199
8.1. ΓΕΝΙΚΑ.....	199

8.2.	ΤΕΧΝΙΚΑ ΧΑΡΑΚΤΗΡΙΣΤΙΚΑ.....	199
8.3.	ΛΕΙΤΟΥΡΓΙΚΑ ΧΑΡΑΚΤΗΡΙΣΤΙΚΑ.....	201
9.	ΜΟΝΑΔΑ ΕΙΣΑΓΩΓΗΣ ΛΟΓΟΤΥΠΩΝ (LOGO INSERTER) 201	
9.1.	ΓΕΝΙΚΑ.....	201
9.2.	ΤΕΧΝΙΚΑ ΧΑΡΑΚΤΗΡΙΣΤΙΚΑ.....	201
10.	ΜΕΤΑΓΩΓΕΑΣ ΣΗΜΑΤΩΝ (CHANGE-OVER SWITCH) 203	
10.1.	ΓΕΝΙΚΑ – ΤΕΧΝΙΚΑ ΧΑΡΑΚΤΗΡΙΣΤΙΚΑ.....	203
11.	ΑΥΤΟΜΑΤΗ ΡΥΘΜΙΣΗ ΑΚΟΥΣΤΟΤΗΤΑΣ (AUTOMATIC LOUDNESS METER & CONTROL) 204	
11.1.	ΓΕΝΙΚΑ.....	204
12.	ΟΛΟΚΛΗΡΩΜΕΝΟ (INTEGRATED) ΣΥΣΤΗΜΑ ΕΙΣΑΓΩΓΗΣ & ΑΝΑΠΑΡΑΓΩΓΗΣ ΟΠΤΙΚΟΑΚΟΥΣΤΙΚΟΥ ΥΛΙΚΟΥ 204	
12.1.	ΓΕΝΙΚΑ.....	204
12.2.	ΘΥΡΕΣ SDI ΓΙΑ ΚΑΘΕ ΣΥΣΤΗΜΑ (MAIN-BACKUP) – ΕΙΣΟΔΟΙ .....	205
12.3.	ΘΥΡΕΣ SDI ΓΙΑ ΚΑΘΕ ΣΥΣΤΗΜΑ (MAIN-BACKUP) – ΕΙΣΟΔΟΙ/ΕΞΟΔΟΙ (ΔΙΠΛΗΣ ΚΑΤΕΥΘΥΝΣΗΣ/BI-DIRECTIONAL) .....	206
12.4.	ΘΥΡΕΣ SDI ΓΙΑ ΚΑΘΕ ΣΥΣΤΗΜΑ (MAIN-BACKUP) – ΕΞΟΔΟΙ (PLAYOUT).....	206
12.5.	ΠΡΟΤΥΠΑ ΣΥΜΠΙΕΣΗΣ.....	207
12.6.	ΠΡΟΤΥΠΑ ΑΡΧΕΙΩΝ (WRAPPERS).....	207
12.7.	ΣΚΛΗΡΟΙ ΔΙΣΚΟΙ.....	207
12.8.	ΔΙΑΣΥΝΔΕΣΕΙΣ ΑΥΤΟΜΑΤΙΣΜΟΥ & ΜΕΤΑΦΟΡΑΣ ΔΕΔΟΜΕΝΩΝ.....	208
12.9.	ΕΦΕΔΡΕΙΑ & ΑΥΤΟΝΟΜΙΑ.....	209
12.10.	ΑΠΟΔΟΣΗ ΣΥΣΤΗΜΑΤΟΣ.....	209
12.11.	ΛΕΙΤΟΥΡΓΙΚΑ ΧΑΡΑΚΤΗΡΙΣΤΙΚΑ.....	209
12.12.	MASTER CONTROL SWITCHER (MCS) & GRAPHICS ENGINES .....	211
12.13.	LOUDNESS METER & CONTROL.....	213
13.	ΕΝΕΡΓΟΣ ΕΞΟΠΛΙΣΜΟΣ ΔΙΚΤΥΟΥ 214	
13.1.	ΓΕΝΙΚΑ.....	214
13.2.	SWITCH (FIBER CHANNEL/10 Gbps ETHERNET).....	214
13.3.	SWITCH (1Gbps ETHERNET).....	215
<b>ΕΝΟΤΗΤΑ Γ: ΣΥΣΤΗΜΑ ΕΡΤ3.....</b>		<b>216</b>
14.	ΣΥΣΤΗΜΑ ΑΥΤΟΜΑΤΙΣΜΟΥ 216	
14.1.	ΓΕΝΙΚΑ.....	216
14.2.	ΓΕΝΙΚΑ ΛΕΙΤΟΥΡΓΙΚΑ ΧΑΡΑΚΤΗΡΙΣΤΙΚΑ .....	216
14.3.	ΛΕΙΤΟΥΡΓΙΚΑ ΧΑΡΑΚΤΗΡΙΣΤΙΚΑ INGEST/PREVIEW .....	216
14.4.	ΛΕΙΤΟΥΡΓΙΚΑ ΧΑΡΑΚΤΗΡΙΣΤΙΚΑ PLAYLIST/PLAYOUT.....	216
14.5.	ΕΠΙΒΛΕΨΗ & ΕΠΟΠΤΕΙΑ.....	217
14.6.	ΛΟΓΙΣΜΙΚΟ & ΛΕΙΤΟΥΡΓΙΚΟ ΣΥΣΤΗΜΑ.....	217
14.7.	ΜΟΝΑΔΑ ΕΛΕΓΧΟΥ – ΕΛΕΓΧΟΜΕΝΕΣ ΣΥΣΚΕΥΕΣ .....	217
14.8.	ΣΤΑΘΜΟΙ ΕΡΓΑΣΙΑΣ (ΤΕΡΜΑΤΙΚΑ/CLIENTS).....	218
14.9.	ΕΦΕΔΡΕΙΑ & ΑΥΤΟΝΟΜΙΑ.....	218
15.	ΣΥΣΤΗΜΑ ΕΙΣΑΓΩΓΗΣ & ΑΝΑΠΑΡΑΓΩΓΗΣ (INGEST/PLAOUT SERVER) 218	
15.1.	ΓΕΝΙΚΑ.....	218
15.2.	ΘΥΡΕΣ SDI ΓΙΑ ΚΑΘΕ ΣΥΣΤΗΜΑ (MAIN-BACKUP) – ΕΙΣΟΔΟΙ (INGEST).....	218
15.3.	ΘΥΡΕΣ SDI ΓΙΑ ΚΑΘΕ ΣΥΣΤΗΜΑ (MAIN-BACKUP) – ΕΞΟΔΟΙ (PLAYOUT).....	218
15.4.	ΘΥΡΕΣ SDI ΓΙΑ ΚΑΘΕ ΣΥΣΤΗΜΑ (MAIN-BACKUP) – ΕΞΟΔΟΙ (PREVIEW).....	219
15.5.	ΠΡΟΤΥΠΑ ΣΥΜΠΙΕΣΗΣ.....	219
15.6.	ΠΡΟΤΥΠΑ ΑΡΧΕΙΩΝ (WRAPPERS).....	219
15.7.	ΣΥΓΧΡΟΝΙΣΜΟΣ ΕΞΟΔΩΝ .....	219
15.8.	ΣΚΛΗΡΟΙ ΔΙΣΚΟΙ.....	219
15.9.	ΔΙΑΣΥΝΔΕΣΕΙΣ ΑΥΤΟΜΑΤΙΣΜΟΥ & ΜΕΤΑΦΟΡΑΣ ΔΕΔΟΜΕΝΩΝ.....	219
15.10.	ΛΟΓΙΣΜΙΚΑ .....	219
15.11.	ΕΦΕΔΡΕΙΑ & ΑΥΤΟΝΟΜΙΑ.....	220
15.12.	ΛΕΙΤΟΥΡΓΙΚΑ ΧΑΡΑΚΤΗΡΙΣΤΙΚΑ.....	220
15.13.	ΑΠΟΔΟΣΗ ΣΥΣΤΗΜΑΤΟΣ.....	220
16.	ΣΥΣΤΗΜΑ ΑΠΟΘΗΚΕΥΣΗΣ ΑΜΕΣΗΣ ΔΙΑΘΕΣΙΜΟΤΗΤΑΣ ΟΠΤΙΚΟΑΚΟΥΣΤΙΚΟΥ ΥΛΙΚΟΥ 221	

16.1.	ΓΕΝΙΚΑ.....	221
16.2.	ΧΩΡΗΤΙΚΟΤΗΤΑ ΣΥΣΤΗΜΑΤΟΣ.....	221
16.3.	ΘΥΡΕΣ ΔΙΚΤΥΩΣΗΣ.....	221
16.4.	ΑΠΟΔΟΣΗ ΣΥΣΤΗΜΑΤΟΣ.....	221
16.5.	ΕΝΙΑΙΟ ΣΥΣΤΗΜΑ ΑΡΧΕΙΩΝ.....	222
16.6.	ΔΥΝΑΤΟΤΗΤΕΣ ΣΥΣΤΗΜΑΤΟΣ (ΑΡΧΙΤΕΚΤΟΝΙΚΗ/ΔΙΑΘΕΣΙΜΟΤΗΤΑ).....	222
17.	ΣΥΣΤΗΜΑ ΜΕΣΟΠΡΟΘΕΣΜΗΣ ΑΠΟΘΗΚΕΥΣΗΣ ΟΠΤΙΚΟΑΚΟΥΣΤΙΚΟΥ ΥΛΙΚΟΥ (NEAR LINE STORAGE)	223
17.1.	ΓΕΝΙΚΑ.....	223
17.2.	ΧΩΡΗΤΙΚΟΤΗΤΑ ΣΥΣΤΗΜΑΤΟΣ.....	223
17.3.	ΘΥΡΕΣ ΔΙΚΤΥΩΣΗΣ.....	224
17.4.	ΑΠΟΔΟΣΗ ΣΥΣΤΗΜΑΤΟΣ.....	224
17.5.	ΕΝΙΑΙΟ ΣΥΣΤΗΜΑ ΑΡΧΕΙΩΝ.....	224
17.6.	ΔΥΝΑΤΟΤΗΤΕΣ ΣΥΣΤΗΜΑΤΟΣ (ΑΡΧΙΤΕΚΤΟΝΙΚΗ/ΔΙΑΘΕΣΙΜΟΤΗΤΑ).....	225
18.	ΤΡΑΠΕΖΑ ΜΙΞΗΣ ΣΥΝΕΧΕΙΑΣ (MASTER CONTROL SWITCHER)	226
18.1.	ΓΕΝΙΚΑ - ΤΕΧΝΙΚΑ ΧΑΡΑΚΤΗΡΙΣΤΙΚΑ.....	226
18.2.	ΛΕΙΤΟΥΡΓΙΚΑ ΧΑΡΑΚΤΗΡΙΣΤΙΚΑ.....	228
19.	ΣΥΣΤΗΜΑ ΕΙΣΑΓΩΓΗΣ ΓΡΑΦΙΚΩΝ (CHANNEL BRANDING)	229
19.1.	ΓΕΝΙΚΑ.....	229
19.2.	ΤΕΧΝΙΚΑ ΧΑΡΑΚΤΗΡΙΣΤΙΚΑ.....	229
19.3.	ΛΕΙΤΟΥΡΓΙΚΑ ΧΑΡΑΚΤΗΡΙΣΤΙΚΑ.....	230
20.	ΜΟΝΑΔΑ ΕΙΣΑΓΩΓΗΣ ΛΟΓΟΤΥΠΩΝ (LOGO INSERTER)	230
20.1.	ΓΕΝΙΚΑ.....	230
20.2.	ΤΕΧΝΙΚΑ ΧΑΡΑΚΤΗΡΙΣΤΙΚΑ.....	230
21.	ΜΕΤΑΓΩΓΕΑΣ ΣΗΜΑΤΩΝ (CHANGE-OVER SWITCH)	231
21.1.	ΓΕΝΙΚΑ – ΤΕΧΝΙΚΑ ΧΑΡΑΚΤΗΡΙΣΤΙΚΑ.....	231
22.	ΑΥΤΟΜΑΤΗ ΡΥΘΜΙΣΗ ΑΚΟΥΣΤΟΤΗΤΑΣ (LOUDNESS METER & CONTROL)	231
22.1.	ΓΕΝΙΚΑ.....	231
23.	ΟΛΟΚΛΗΡΩΜΕΝΟ ΣΥΣΤΗΜΑ ΕΙΣΑΓΩΓΗΣ & ΑΝΑΠΑΡΑΓΩΓΗΣ ΟΠΤΙΚΟΑΚΟΥΣΤΙΚΟΥ (INTEGRATED/CHANNEL-IN-A-BOX TYPE)	231
23.1.	ΓΕΝΙΚΑ.....	232
23.2.	ΘΥΡΕΣ SDI ΓΙΑ ΚΑΘΕ ΣΥΣΤΗΜΑ (MAIN-BACKUP) – ΕΙΣΟΔΟΙ.....	233
23.3.	ΘΥΡΕΣ SDI ΓΙΑ ΚΑΘΕ ΣΥΣΤΗΜΑ (MAIN-BACKUP) – ΕΞΟΔΟΙ (PREVIEW).....	233
23.4.	ΘΥΡΕΣ SDI ΓΙΑ ΚΑΘΕ ΣΥΣΤΗΜΑ (MAIN-BACKUP) – ΕΞΟΔΟΙ (PLAYOUT).....	234
23.5.	ΠΡΟΤΥΠΑ ΣΥΜΠΙΕΣΗΣ.....	234
23.6.	ΠΡΟΤΥΠΑ ΑΡΧΕΙΩΝ (WRAPPERS).....	234
23.7.	ΣΚΛΗΡΟΙ ΔΙΣΚΟΙ.....	234
23.8.	ΔΙΑΣΥΝΔΕΣΕΙΣ ΑΥΤΟΜΑΤΙΣΜΟΥ & ΜΕΤΑΦΟΡΑΣ ΔΕΔΟΜΕΝΩΝ.....	234
23.9.	ΕΦΕΔΡΕΙΑ & ΑΥΤΟΝΟΜΙΑ.....	235
23.10.	ΑΠΟΔΟΣΗ ΣΥΣΤΗΜΑΤΟΣ.....	236
23.11.	ΛΕΙΤΟΥΡΓΙΚΑ ΧΑΡΑΚΤΗΡΙΣΤΙΚΑ.....	236
23.12.	MASTER CONTROL SWITCHER (MCS) & GRAPHICS ENGINES.....	237
23.13.	LOUDNESS METER & CONTROL.....	239
24.	ΕΝΕΡΓΟΣ ΕΞΟΠΛΙΣΜΟΣ ΔΙΚΤΥΟΥ	239
24.1.	ΓΕΝΙΚΑ.....	239
24.2.	SWITCH (FIBER CHANNEL/10 Gbps ETHERNET).....	239
24.3.	SWITCH (1Gbps ETHERNET).....	240
<b>ΕΝΟΤΗΤΑ Δ: ΑΝΤΑΛΛΑΚΤΙΚΑ – ΕΓΚΑΤΑΣΤΑΣΗ – ΕΚΠΑΙΔΕΥΣΗ – ΥΠΟΣΤΗΡΙΞΗ .....</b>		<b>240</b>
25.	ΑΝΤΑΛΛΑΚΤΙΚΑ	240
25.2.	ΥΛΙΚΑ ΕΓΚΑΤΑΣΤΑΣΗΣ.....	241
26.	ΕΓΚΑΤΑΣΤΑΣΗ	242
27.	ΕΚΠΑΙΔΕΥΣΗ	243
27.1.	ΓΕΝΙΚΑ.....	243
27.2.	ΑΡΙΘΜΟΣ ΕΚΠΑΙΔΕΥΟΜΕΝΩΝ.....	243
27.3.	ΧΡΟΝΟΣ ΕΚΠΑΙΔΕΥΣΗΣ.....	243

27.4.	ΤΟΠΟΣ ΕΚΠΑΙΔΕΥΣΗΣ.....	243
28.	ΕΓΓΥΗΣΗ & ΣΥΜΒΟΛΑΙΟ ΥΠΟΣΤΗΡΙΞΗΣ	244
28.1.	ΓΕΝΙΚΑ.....	244
28.2.	ΟΡΟΙ.....	244
<b>ΕΝΟΤΗΤΑ Ε: ΣΤΟΙΧΕΙΑ ΠΡΟΣΦΟΡΩΝ – ΠΑΡΑΔΟΣΗ – ΠΑΡΑΛΑΒΗ.....</b>		<b>246</b>
29.	ΣΤΟΙΧΕΙΑ ΠΡΟΣΦΟΡΩΝ	246
29.1.	ΤΕΧΝΙΚΕΣ ΠΡΟΣΦΟΡΕΣ.....	246
30.	ΠΑΡΑΔΟΣΗ & ΠΑΡΑΛΑΒΗ	246
30.1.	ΟΡΟΙ ΠΑΡΑΔΟΣΗΣ/ΠΑΡΑΛΑΒΗΣ ΕΞΟΠΛΙΣΜΟΥ.....	246
31.	ΠΙΝΑΚΑΣ ΑΞΙΟΛΟΓΗΣΗΣ	247
<b>ΕΝΟΤΗΤΑ Ζ: ΠΑΡΑΡΤΗΜΑ.....</b>		<b>250</b>
32.	ΕΝΔΕΙΚΤΙΚΑ ΣΧΕΔΙΑ ΑΡΧΙΤΕΚΤΟΝΙΚΗΣ ΓΙΑ ΤΗΝ ΕΡΤ	250
33.	ΕΝΔΕΙΚΤΙΚΑ ΣΧΕΔΙΑ ΑΡΧΙΤΕΚΤΟΝΙΚΗΣ ΓΙΑ ΤΗΝ ΕΡΤ 3	251

## ΕΝΟΤΗΤΑ Α: ΓΕΝΙΚΑ

### 1. ΣΚΟΠΟΣ ΤΗΣ ΠΡΟΜΗΘΕΙΑΣ

Σκοπός του παρόντος διαγωνισμού είναι η προμήθεια και η εγκατάσταση των ολοκληρωμένων συστημάτων:

- Αυτοματισμού ροής προγράμματος.
- Εισαγωγής και αναπαραγωγής οπτικοακουστικού υλικού (ingest-playout Server).
- Αποθήκευσης ψηφιακού υλικού σε χώρο άμεσης διάθεσης (On-Line storage).
- Αποθήκευσης ψηφιακού υλικού σε χώρο μεσοπρόθεσμης διάθεσης (Near-Line storage) για την EPT3.
- Τραπεζών μίξης συνεχείας (Master Control Switchers).
- Μονάδων εισαγωγής γραφικών (Channel Branding).
- Μονάδων εισαγωγής λογοτύπων (Logo Insterters).
- Μονάδων αυτόματης ρύθμισης ακουστότητας (Automatic Loudness Meter & Control).
- Μονάδων αυτόματης μεταγωγής σημάτων.

τα οποία θα εγκατασταθούν στο Machine Room του Master Control τηλεόρασης της EPT στην Αθήνα (Αγ. Παρασκευή) και της EPT3 στην Θεσσαλονίκη. Τα πιο πάνω συστήματα θα πρέπει να βρίσκονται σε γραμμή παραγωγής κατά την χρονική στιγμή υποβολής της προσφοράς και θα πρέπει να μην έχει ανακοινωθεί η παύση της παραγωγής τους.

Ο προσφερόμενος εξοπλισμός θα χρησιμοποιηθεί από τα τμήματα μετάδοσης τηλεοπτικού προγράμματος, για την κάλυψη των αναγκών προβολής πέντε (5) τηλεοπτικών προγραμμάτων της EPT και ένα της EPT3 σε Standard και High Definition.

### 2. ΓΕΝΙΚΕΣ ΠΑΡΑΤΗΡΗΣΕΙΣ

#### 2.1. ΑΞΙΟΛΟΓΗΣΗ

2.1.1. Όλοι οι όροι είναι अपαράβατοι και η μη τήρηση έστω και ενός από τους όρους αυτούς επισύρει τον αυτόματο αποκλεισμό του συμμετέχοντος από το διαγωνισμό. Απαιτούνται, κατά παράγραφο, απαντήσεις στις απαιτήσεις των τεχνικών προδιαγραφών για την συμφωνία των τεχνικών χαρακτηριστικών του προσφερόμενου εξοπλισμού με τους αντίστοιχους όρους. Οι απαντήσεις να τεκμηριώνονται με παραπομπές στα έντυπα ή τις δηλώσεις του κατασκευαστή.

2.1.2. Η Επιτροπή Αξιολόγησης της EPT, στη φάση της τεχνικής αξιολόγησης, θα εξετάσει εγκατεστημένα και σε λειτουργία στην EPT ή σε χώρο που θα συμφωνηθεί με τον προμηθευτή, τα συστήματα που αναγράφονται παρακάτω. Ο χρόνος υλοποίησης της διαδικασίας επίδειξης δείγματος δεν θα υπερβαίνει τις τέσσερις (4) εβδομάδες από το αίτημα της επιτροπής. Ο προμηθευτής είναι υποχρεωμένος να καλύψει τα έξοδα μετακίνησης και διαμονής για τα μέλη της επιτροπής αξιολόγησης, σε περίπτωση που η επίδειξη πραγματοποιηθεί εκτός Αττικής. Τα συστήματα που θα εξεταστούν, είναι:

- Το σύστημα αυτοματισμού.
- Η τράπεζα μίξης συνεχείας.
- Το σύστημα Channel Branding.

ώστε η επιτροπή αξιολόγησης να ελέγξει την ευκολία με τη οποία υλοποιούνται οι κυριότερες επιλογές του συστήματος που ενδεικτικά αναφέρονται :

#### 2.1.2.1. Σύστημα αυτοματισμού:

- Τη δυνατότητα δημιουργίας και ενσωμάτωσης πολλών διαδοχικών ενεργειών ως δευτερεύοντα γεγονότα μέσα σε μια playlist, μέσω της εφαρμογής ή/και του hardware panel του αυτοματισμού, για την εκτέλεση τους, με το πάτημα ενός κουμπιού. Ιδιαίτερη προσοχή στην παραπάνω απαίτηση θα δοθεί στους τρόπους με τους οποίους διαχειρίζεται ο αυτοματισμός σε μια playlist ένα διακοπτόμενο γεγονός όπως για παράδειγμα η περίπτωση έκτακτης ενημέρωσης (emergency buttons).
- Τους τρόπους αποθήκευσης ενός ζωντανού προγράμματος ενώ υλοποιείται με βάση την Playlist.
- Τη χειριστική - λειτουργική διαδικασία υλοποίησης του record scheduler.
- Τη χειριστική-λειτουργική διαδικασία και τον ελάχιστο χρόνο αναπαραγωγής με καθυστέρηση του υλικού, που είναι σε διαδικασία εγγραφής (live delay).
- Τις μεθόδους προειδοποίησης από τον αυτοματισμό σε απόπειρα διαγραφής γεγονότος που βρίσκεται μέσα σε κάποια playlist ενός οποιουδήποτε καναλιού.
- Την οπτική παρουσίαση μέσα στην playlist, αντίστροφης μέτρησης του γεγονότος που είναι σε αναπαραγωγή καθώς και προς οποιοδήποτε μελλοντικό γεγονός της playlist επιλέξει ο χειριστής.
- Τη δυνατότητα υπολογισμού του συνολικού χρόνου ομαδοποιημένων γεγονότων, σε όλες τις εφαρμογές που διαθέτει ο αυτοματισμός.
- Τις δυνατότητες παράκαμψης της αναπαραγωγής του υλικού που δεν έχει εισαχθεί έγκαιρα και την αντικατάσταση του με το αμέσως επόμενο.
- Την τεχνική απαίτηση στην οποία ο χειριστής να έχει δυνατότητα να επέμβει για να αλλάξει-αντικαταστήσει το αμέσως επόμενο προγραμματισμένο event στην εκπεμπόμενη playlist, έως και δύο (2) δευτερόλεπτα πριν την εκκίνηση του, με την προϋπόθεση ότι ο αυτοματισμός χρησιμοποιεί ως συσκευές αναπαραγωγής στην playlist μόνο video server και όχι VTR.

- Τη διαδικασία αντιμετώπισης βλάβης στο σκληρό δίσκο που περιλαμβάνει το λειτουργικό αλλά και το υπόλοιπο λογισμικό εφαρμογών στο σύστημα του αυτοματισμού.
- Τη ροή εργασιών αυτόματης και χειροκίνητης μετάβασης, από το βασικό σύστημα αυτοματισμού στο εφεδρικό, και τις επιπτώσεις που έχει στη συνολική λειτουργία του συστήματος.
- Το χρόνο απόκρισης για την εκτέλεση παράλληλων λειτουργιών ανάμεσα στην κύρια και δευτερεύουσα, εξαρτώμενη, Playlist.
- Τη χειροκίνητη δυνατότητα προσθήκης και αφαίρεσης secondary events (π.χ. γραφικά, logos, GPI triggers) κατά τη διάρκεια αναπαραγωγής ενός event.

#### 2.1.2.2. Τράπεζα μίξης συνεχείας και Channel Branding:

- Τον έλεγχο από τον αυτοματισμό της χρήσης των Video και audio transition εφέ.
- Τη δυνατότητα, χειροκίνητα, ρύθμισης της έντασης (level) και της ανακατανομής καναλιών (shuffling) του ήχου.
- Τον έλεγχο από τον αυτοματισμό, των δισδιάστατων εφέ (2D DVE), και των graphics keys layers και των γραφημάτων (π.χ. Logos, lower third, crawl. κ.λπ.) που έχουν αποθηκευτεί και πρόκειται να απεικονιστούν στην τελική εικόνα.
- Τη συνδυασμένη λειτουργία του συστήματος Channel Branding με την κονσόλα μίξης συνεχείας, ελεγχόμενο από τον αυτοματισμό. Παράδειγμα προς υλοποίηση: ο συνδυασμός μιας πηγής Live feed, ενός υλικού βίντεο, ενός κινούμενου γραφικού, ενός δυναμικού κειμένου (μέσω Open Database Connectivity: ODBC).

2.1.3. Δεδομένων των ιδιαίτερων απαιτήσεων λειτουργικότητας, αξιοπιστίας και ευχρηστίας που απαιτούνται στη βαθμίδα του αυτοματισμού ροής, απόδοση κατώτερη της προσδοκώμενης βάσει προδιαγραφών καθώς και περίπλοκες και χρονοβόρες διαδικασίες χειρισμών που μπορεί να επιβαρύνουν την εύρυθμη και ταχεία λειτουργία της μετάδοσης προγράμματος, δύναται να αποτελέσουν κριτήρια απόρριψης των προσφερόμενων συστημάτων. Τα παραπάνω στοιχεία θα εξεταστούν κατά τη διαδικασία επίδειξης των δειγμάτων.

## 2.2. ΚΑΤΑΚΥΡΩΣΗ

- 2.2.1. Για την έκβαση του διαγωνισμού θα ισχύσει η αξιολόγηση και κατακύρωση για το σύνολο του εξοπλισμού.
- 2.2.2. Η κατακύρωση θα γίνει στην εταιρεία που θα καταθέσει την συμφερότερη για την EPT προσφορά.

## 2.3. ΠΛΗΡΟΤΗΤΑ ΣΥΣΤΗΜΑΤΟΣ

- 2.3.1. Η προσφορά θα πρέπει να είναι πλήρης και να περιλαμβάνει όλα τα απαραίτητα παρελκόμενα την επίβλεψη της εγκατάστασης και την παραμετροποίηση (25.2.1 & 25.2.2) για την πλήρη λειτουργία του προσφερόμενου συστήματος.



**2.4. ΣΥΓΚΡΟΤΗΣΗ ΠΡΟΣΦΕΡΟΜΕΝΟΥ ΕΞΟΠΛΙΣΜΟΥ (ΥΛΙΚΩΝ ΚΑΙ ΥΠΗΡΕΣΙΩΝ)**

Α/Α	ΠΕΡΙΓΡΑΦΗ	ΠΟΣΟΤΗΣ
<b>ΕΝΟΤΗΤΑ Α: ΣΥΣΤΗΜΑ ΕΡΤ</b>		
2.4.1.	ΣΥΣΤΗΜΑ ΑΥΤΟΜΑΤΙΣΜΟΥ	1
2.4.2.	ΣΥΣΤΗΜΑ ΕΙΣΑΓΩΓΗΣ, ΑΝΑΠΑΡΑΓΩΓΗΣ ΟΠΤΙΚΟΑΚΟΥΣΤΙΚΟΥ ΥΛΙΚΟΥ (INGEST/PLAYOUT SERVER)	1
2.4.3.	ΣΥΣΤΗΜΑ ΑΠΟΘΗΚΕΥΣΗΣ ΑΜΕΣΗΣ ΔΙΑΘΕΣΙΜΟΤΗΤΑΣ ΟΠΤΙΚΟΑΚΟΥΣΤΙΚΟΥ ΥΛΙΚΟΥ (ON LINE STORAGE)	1
2.4.4.	ΤΡΑΠΕΖΑ ΜΙΞΗΣ ΣΥΝΕΧΕΙΑΣ - ΚΥΡΙΕΣ ΜΟΝΑΔΕΣ (MAINFRAMES)	5
2.4.5.	ΤΡΑΠΕΖΑ ΜΙΞΗΣ ΣΥΝΕΧΕΙΑΣ - ΕΦΕΔΡΙΚΕΣ ΜΟΝΑΔΕΣ (MAINFRAMES) Ή ΜΟΝΑΔΑ ΕΙΣΑΓΩΓΗΣ ΛΟΓΟΤΥΠΩΝ (LOGO INSERTER)	5
2.4.6.	ΤΡΑΠΕΖΑ ΜΙΞΗΣ ΣΥΝΕΧΕΙΑΣ - ΚΟΝΣΟΛΕΣ ΕΛΕΓΧΟΥ (MASTER CONTROL PANELS)	8
2.4.7.	CHANNEL BRANDING	5
2.4.8.	ΑΥΤΟΜΑΤΗ ΡΥΘΜΙΣΗ ΑΚΟΥΣΤΟΤΗΤΑΣ (AUTOMATIC LOUDNESS METER & CONTROL)	5
2.4.9.	ΜΕΤΑΓΩΓΕΑΣ ΣΗΜΑΤΩΝ (CHANGE-OVER SWITCH)	5
2.4.10.	ΕΞΟΠΛΙΣΜΟΣ ΔΙΚΤΥΟΥ	
<b>ΕΝΟΤΗΤΑ Β: ΣΥΣΤΗΜΑ ΕΡΤ3</b>		
2.4.11.	ΣΥΣΤΗΜΑ ΑΥΤΟΜΑΤΙΣΜΟΥ	1
2.4.12.	ΣΥΣΤΗΜΑ ΕΙΣΑΓΩΓΗΣ, ΑΝΑΠΑΡΑΓΩΓΗΣ ΟΠΤΙΚΟΑΚΟΥΣΤΙΚΟΥ ΥΛΙΚΟΥ (INGEST/PLAYOUT SERVER)	1
2.4.13.	ΣΥΣΤΗΜΑ ΑΠΟΘΗΚΕΥΣΗΣ ΑΜΕΣΗΣ ΔΙΑΘΕΣΙΜΟΤΗΤΑΣ ΟΠΤΙΚΟΑΚΟΥΣΤΙΚΟΥ ΥΛΙΚΟΥ (ON LINE STORAGE)	1
2.4.14.	ΣΥΣΤΗΜΑ ΜΕΣΟΠΡΟΘΕΣΜΗΣ ΑΠΟΘΗΚΕΥΣΗΣ ΟΠΤΙΚΟΑΚΟΥΣΤΙΚΟΥ ΥΛΙΚΟΥ (NEAR LINE STORAGE)	1
2.4.15.	ΤΡΑΠΕΖΑ ΜΙΞΗΣ ΣΥΝΕΧΕΙΑΣ - ΚΥΡΙΑ ΜΟΝΑΔΑ (MAINFRAME)	1
2.4.16.	ΤΡΑΠΕΖΑ ΜΙΞΗΣ ΣΥΝΕΧΕΙΑΣ - ΚΟΝΣΟΛΕΣ ΕΛΕΓΧΟΥ (MASTER CONTROL PANELS)	1
2.4.17.	CHANNEL BRANDING	1
2.4.18.	ΜΟΝΑΔΑ ΕΙΣΑΓΩΓΗΣ ΛΟΓΟΤΥΠΩΝ (LOGO INSERTER)	1
2.4.19.	ΑΥΤΟΜΑΤΗ ΡΥΘΜΙΣΗ ΑΚΟΥΣΤΟΤΗΤΑΣ (AUTOMATIC LOUDNESS METER & CONTROL)	1
2.4.20.	ΜΕΤΑΓΩΓΕΑΣ ΣΗΜΑΤΩΝ (CHANGE-OVER SWITCH)	1
2.4.21.	ΕΞΟΠΛΙΣΜΟΣ ΔΙΚΤΥΟΥ	
<b>ΕΝΟΤΗΤΑ Γ: ΕΓΚΑΤΑΣΤΑΣΗ – ΕΚΠΑΙΔΕΥΣΗ -ΤΕΧΝ. ΥΠΟΣΤΗΡΙΞΗ</b>		
2.4.22.	ΥΛΙΚΑ ΕΓΚΑΤΑΣΤΑΣΗΣ	
2.4.23.	ΥΠΗΡΕΣΙΕΣ ΕΓΚΑΤΑΣΤΑΣΗΣ	
2.4.24.	ΥΠΗΡΕΣΙΕΣ ΕΚΠΑΙΔΕΥΣΗΣ	
2.4.25.	ΥΠΗΡΕΣΙΕΣ ΤΕΝΙΚΗΣ ΥΠΟΣΤΗΡΙΞΗΣ	

### **3. ΓΕΝΙΚΕΣ ΤΕΧΝΙΚΕΣ ΠΡΟΔΙΑΓΡΑΦΕΣ**

#### **3.1. ΓΕΝΙΚΑ**

- 3.1.1. Ο υποψήφιος ανάδοχος να δηλώσει ότι όλα τα προσφερόμενα υλικά θα είναι αμεταχειρίσιστα.
- 3.1.2. Ο εξοπλισμός που θα προσφερθεί να είναι επαγγελματικής ποιότητας (broadcasting), κατάλληλος για αδιάλειπτη και συνεχή λειτουργία (24 ώρες ανά ημέρα/365 ημέρες το χρόνο).
- 3.1.3. Όλος ο προσφερόμενος εξοπλισμός θα έχει τη δυνατότητα διαχείρισης σημάτων με συμβατική (SD-SDI) και υψηλή ευκρίνεια (HD-SDI) όπως ορίζεται στην παράγραφο 3.2 (πρότυπα λειτουργίας).
- 3.1.4. Ο προσφερόμενος εξοπλισμός θα πρέπει να απαρτίζεται από διακριτά συστήματα ή από συνδυασμό διακριτών και ολοκληρωμένων συστημάτων, ως εξής:

Τα πιο κάτω συστήματα θα πρέπει απαραίτητως να είναι διακριτά και να αποτελούνται από αυτόνομες και ανεξάρτητες μονάδες:

- Αυτοματισμού.
- Αποθήκευσης μεσοπρόθεσμης διαθεσιμότητας.
- Εισαγωγής λογοτύπων (logo Inserter).
- Μεταγωγέας σημάτων.
- Ενεργό εξοπλισμό δικτύου.

Τα κάθε ένα από τα πιο κάτω συστήματα θα προσφερθεί είτε ως διακριτό, σε αυτόνομες και ανεξάρτητες μονάδες, είτε ως ενσωματωμένο σε ένα ολοκληρωμένο σύστημα, σύμφωνα με τις προδιαγραφές των κεφαλαίων 12, 15 & 23.:

- Εισαγωγής και αναπαραγωγής οπτικοακουστικού υλικού.
  - Αποθήκευσης άμεσης διαθεσιμότητας.
  - Τραπεζών μίξης συνεχείας.
  - Εισαγωγής γραφικών (channel Branding).
  - Αυτόματης ρύθμισης ακουστότητας.
- 3.1.5. Οι εκδόσεις λογισμικών και εφαρμογών και όλες οι άδειες χρήσης που θα απαιτηθούν για την εγκατάσταση και λειτουργία του προσφερόμενου εξοπλισμού θα πρέπει να διατεθούν με απεριόριστο χρονικό διάστημα χρήσης (life-time License-Validity).
- 3.1.6. Τα συστήματα του αυτοματισμού που θα προσφερθούν για τις εγκαταστάσεις της EPT στην Αθήνα και της EPT3 στην Θεσσαλονίκη, θα πρέπει να παράγονται από την ίδια κατασκευάστρια εταιρεία και να είναι αυτόνομα και ανεξάρτητα μεταξύ τους.

- 3.1.7. Τα συστήματα αυτοματισμού που θα προσφερθούν, θα πρέπει να είναι αυτόνομα και ανεξάρτητα από τα αντίστοιχα προσφερόμενα συστήματα εισαγωγής & αναπαραγωγής οπτικοακουστικού υλικού.
- 3.1.8. Τα συστήματα εισαγωγής & αναπαραγωγής οπτικοακουστικού υλικού που θα προσφερθούν για τις εγκαταστάσεις της EPT στην Αθήνα και της EPT3 στην Θεσσαλονίκη, θα πρέπει να παράγονται από την ίδια κατασκευάστρια εταιρεία.
- 3.1.9. Οι συμμετέχουσες εταιρείες θα πρέπει να προσφέρουν το λογισμικό του συστήματος αυτοματισμού και το λογισμικό του συστήματος εισαγωγής & αναπαραγωγής οπτικοακουστικού υλικού σε κατάλληλο υλισμικό (Hardware), πιστοποιημένο με έγγραφη δήλωση από τις κατασκευάστριες εταιρείες των προαναφερόμενων συστημάτων.
- 3.1.10. Τα συστήματα αποθηκευτικού χώρου άμεσης διαθεσιμότητας που θα προσφερθούν για τις εγκαταστάσεις της EPT στην Αθήνα και της EPT3 στην Θεσσαλονίκη, θα πρέπει να παράγονται από την ίδια κατασκευάστρια εταιρεία.
- 3.1.11. Το σύστημα του αποθηκευτικού χώρου άμεσης διαθεσιμότητας θα πρέπει να παράγεται από την κατασκευάστρια εταιρεία του συστήματος εισαγωγής & αναπαραγωγής οπτικοακουστικού υλικού ή να είναι με έγγραφη δήλωση από την ίδια πιστοποιημένο από αυτήν.
- 3.1.12. Στην τεχνική προσφορά θα πρέπει να συμπεριλαμβάνονται διαγράμματα για την προτεινόμενη λύση.
- 3.1.13. Θα πρέπει να δοθεί πίνακας με τουλάχιστον μία (1) ενιαία εγκατάσταση η οποία να διαθέτει τον προσφερόμενο τύπο αυτοματισμού και τον προσφερόμενο τύπο εισαγωγής & αναπαραγωγής οπτικοακουστικού υλικού, ούτως ώστε να είναι δυνατή η επιβεβαίωση της διαλειτουργικότητας τους, σε τηλεοπτικό σταθμό με τουλάχιστον τρία (3) εκπεμπόμενα κανάλια.
- 3.1.14. Θα πρέπει να δοθεί πίνακας με τουλάχιστον μία (1) ενιαία εγκατάσταση η οποία να διαθέτει τον προσφερόμενο τύπο αποθηκευτικού χώρου άμεσης διαθεσιμότητας και τον προσφερόμενο τύπο εισαγωγής & αναπαραγωγής οπτικοακουστικού υλικού, ούτως ώστε να είναι δυνατή η επιβεβαίωση της διαλειτουργικότητας τους, με δυνατότητες ρυθμού διακίνησης δεδομένων τουλάχιστον αυτών που προδιαγράφονται για το σύστημα της EPT στην Αθήνα.
- 3.1.15. Να δοθεί δήλωση της κατασκευάστριας εταιρείας του συστήματος αυτοματισμού που να πιστοποιεί ότι ο προσφερόμενος τύπος & έκδοση συνεργάζεται για τον έλεγχο του υλικού που εισάγεται και αναπαράγεται σε επίπεδο ενοποιημένου λογισμικού τύπου API και VDCP, επιπλέον της προσφερόμενης λύσης, με αντίστοιχο προϊόν τουλάχιστον ενός (1) επιπλέον κατασκευαστή συστήματος εισαγωγής & αναπαραγωγής οπτικοακουστικού υλικού (ingest-playout server) και έχει τουλάχιστον μια (1) εγκατάσταση με αυτό. Να δοθεί σχετικός πίνακας εγκαταστάσεων.

### 3.2. ΠΡΟΤΥΠΑ ΛΕΙΤΟΥΡΓΙΑΣ

- 3.2.1. SD-SDI: 625i, 16:9/4:3 με embedded ήχο όπως καθορίζονται από το πρότυπο ITU-R BT601 (SMPTE 259M).
- 3.2.2. HD-SDI: 1080/50i ως βασικό format & 720/50p σε μορφή αρχείου, με embedded ήχο όπως καθορίζονται από το πρότυπο SMPTE 292M.
- 3.2.3. ΧΡΟΝΙΣΜΟΣ: τουλάχιστον PAL Black Burst.

## ΕΝΟΤΗΤΑ Β: ΣΥΣΤΗΜΑ ΕΡΤ

### 4. ΣΥΣΤΗΜΑ ΑΥΤΟΜΑΤΙΣΜΟΥ

#### 4.1. ΓΕΝΙΚΑ

- 4.1.1. Το σύστημα αυτοματισμού ροής προγράμματος (εν συντομία: «**αυτοματισμός**») θα αποτελείται από δυο (2) όμοια και αυτόνομα υποσυστήματα, το κύριο (main) και το εφεδρικό (backup). Το κάθε υποσύστημα θα πρέπει να αποτελείται από κατάλληλες επιμέρους μονάδες σύμφωνα με την προσφερόμενη αρχιτεκτονική των διαγωνιζομένων.

Τα δυο υποσυστήματα-αυτοματισμού (Main & Backup) θα πρέπει να λειτουργούν μεταξύ τους active-active, με άμεσο χρόνο εναλλαγής σε τυχόν πρόβλημα, ώστε να επιτυγχάνεται η αδιάλειπτη και συνεχής λειτουργία του συστήματος, χωρίς να αναστέλλεται καμία από τις απαιτούμενες λειτουργίες.

- 4.1.2. Θα πρέπει να υποστηρίζει και να δέχεται χρόνο-κώδικα τουλάχιστον LTC και σήμα χρονισμού (reference).

#### 4.2. ΓΕΝΙΚΑ ΛΕΙΤΟΥΡΓΙΚΑ ΧΑΡΑΚΤΗΡΙΣΤΙΚΑ

- 4.2.1. Ο αυτοματισμός, που θα προσφερθεί, θα πρέπει να διαθέτει τουλάχιστον τις εξής λειτουργίες:
  - 4.2.1.1. Record Schedule (προγραμματισμένη εγγραφή ενός ή περισσότερων γεγονότων σε μεταγενέστερο χρόνο).
  - 4.2.1.2. Live Delay (αναπαραγωγής με καθυστέρηση ενός προγράμματος που εισάγεται/εγγράφεται στο σύστημα άμεσης διάθεσης). Να υπάρχει δυνατότητα αναπαραγωγής πριν την ολοκλήρωση της εισαγωγής/εγγραφής.
  - 4.2.1.3. Slave Playlist (λίστα εκπομπής, εξαρτώμενη από κύρια Playlist).
  - 4.2.1.4. Δυνατότητα Cue και αναπαραγωγή υλικού με βάση τα in και out points.
  - 4.2.1.5. Clip Import/Export, μεταδεδομένων, προγράμματος και ψηφιακού υλικού.
  - 4.2.1.6. Full Text Searching (Ανίχνευση στοιχείων στη βάση δεδομένων με πολλαπλά κριτήρια)
  - 4.2.1.7. Crash Recording.
  - 4.2.1.8. Recording daily schedules (λίστα προγραμματιζόμενων εγγραφών εντός 24 ωρών).
  - 4.2.1.9. Remote Control εξωτερικών συσκευών μέσω VDCP, RS422, API κλπ.

- 4.2.1.10. Database Management με εφεδρεία που να εξασφαλίζει την υψηλή διαθεσιμότητα του συστήματος.
- 4.2.1.11. Συγχρονισμού μετάδοσης υλικού από τις SDI θύρες του κύριου/εφεδρικού ingest/playout server με χρονική ακρίβεια πλαισίου (frame accurate).
- 4.2.2. Τα γεγονότα (events), τα οποία θα περιλαμβάνει το πρόγραμμα, θα τοποθετούνται κατά ακριβή χρονολογική σειρά σε μια Playlist, στην οποία θα φαίνονται και ποιες πηγές αφορά κάθε εντολή (Server, Studio, External feed, κ.λπ.).
- 4.2.3. Η εισαγωγή ημερήσιου προγράμματος θα πρέπει να υλοποιείται με το σύστημα εν λειτουργία, με δυνατότητα ενσωμάτωσης της στο τέλος της Playlist αναπαραγωγής καθώς και σε οποιοδήποτε χρονικό σημείο επιλέξει ο χειριστής. Επίσης θα πρέπει να υπάρχει χειροκίνητη δυνατότητα προσθηκών και διορθώσεων στην προγραμματισμένη Playlist αναπαραγωγής.
- 4.2.4. Θα πρέπει να υπάρχει δυνατότητα προγραμματισμού και εκτέλεσης περισσότερων του ενός γεγονότος παράλληλα με χρονική ακρίβεια πλαισίου (frame). Ενδεικτική περίπτωση η υλοποίηση δευτερευόντων γεγονότων ως προς ένα κύριο γεγονός (secondary event trigger). Η στιγμή εκτέλεσης και η διάρκεια θα ορίζεται με αναφορά το κύριο γεγονός.
- 4.2.5. Θα πρέπει να γίνεται η απαραίτητη διαχείριση της διαδικασίας διαγραφής αρχείων, είτε με προγραμματισμό βάσει κανόνων που θα τίθενται εκ των προτέρων, είτε βάσει των λιστών που θα αποστέλλονται από το τμήμα της ροής / σύνθεσης. Η παραπάνω διαδικασία θα πρέπει να προστατεύει από τυχόν διαγραφή, αρχεία, που είτε έχουν προγραμματιστεί προς μετάδοση, είτε υλοποιείται η μετάδοση τους. Στην περίπτωση αυτή θα πρέπει να εμφανίζεται προειδοποιητικό μήνυμα στο χειριστή.
- 4.2.6. Οι αλλαγές σήματος εικόνας θα πρέπει να γίνονται με ακρίβεια πλαισίου (Frame Accurate) με τη χρήση σημάτων χρονισμού (reference) και time code.
- 4.2.7. Θα πρέπει τουλάχιστον οι εγγραφές από live feed και οι αναπαραγωγές (ψηφιοποιημένου υλικού, ζωντανού προγράμματος) να μην επηρεάζουν τη ροή εργασιών του κάθε καναλιού, όταν απαιτηθεί να μεταβεί το σύστημα αυτοματισμού στην εφεδρική του μονάδα. Πιο συγκεκριμένα θα πρέπει οι εργασίες να συνεχίζουν χωρίς διακοπή από την εφεδρική μονάδα (του αυτοματισμού).
- 4.2.8. Ο αυτοματισμός θα πρέπει να μπορεί να διαχειριστεί την μετάβαση από τη θερινή ώρα στη χειμερινή και αντίστροφα εξασφαλίζοντας την αδιάλειπτη και συνεχή αναπαραγωγή των events που έχουν προγραμματιστεί στις playlists, χωρίς την ανάγκη επέμβασης του χειριστή.
- 4.2.9. Όλο το εισαχθέν υλικό (με εγγραφή ή μεταφορά μέσω δικτύου) για το τμήμα μετάδοσης προγράμματος, θα συλλέγεται (μέσω συστήματος αυτοματισμού) στους δυο (2) άμεσα αποθηκευτικούς χώρους των προσφερόμενων συστημάτων (κύριο και εφεδρικό) και θα είναι διαθέσιμο για ταυτόχρονη αναπαραγωγή (μέσω συστήματος αυτοματισμού) με εξασφαλισμένο τον απόλυτο συγχρονισμό περιεχομένου ανάμεσα στα δυο συστήματα.

### **4.3. ΛΕΙΤΟΥΡΓΙΚΑ ΧΑΡΑΚΗΡΙΣΤΙΚΑ INGEST/PREVIEW**

- 4.3.1. Ο αυτοματισμός θα μπορεί να ελέγχει:
  - 4.3.1.1. τις εισόδους του router (Grass Valley Nvision 8500 Hybrid) για εγγραφή πχ. Studio source feed 1, external source feed 1 κ.λπ.).
  - 4.3.1.2. Τα VTR player για αναπαραγωγή και εγγραφή στο video server.
  - 4.3.1.3. Τις θύρες εισόδου και εξόδου των Video server.
- 4.3.2. Θα πρέπει μόλις ολοκληρωθεί η εγγραφή κάποιου υλικού στο σύστημα άμεσης διάθεσης, να ενεργοποιείται αυτόματα η λειτουργία μεταφοράς του, με τη χρήση κατάλληλων πρωτοκόλλων (όπως για παράδειγμα FTP, SAMBA, κ.λπ.), προς το σύστημα μεσοπρόθεσμης αποθήκευσης, θα πρέπει να υπάρχει επίσης και η δυνατότητα χειροκίνητης λειτουργίας (πχ send to near line storage).
- 4.3.3. Θα πρέπει ο χειριστής να έχει τη δυνατότητα να προγραμματίσει στη λίστα αναπαραγωγής την μετάδοση και ταυτόχρονη εγγραφή ενός ζωντανού γεγονότος, χωρίς τυχόν διαφημίσεις και Trailer, στην περίπτωση που η μετάδοση του περιλαμβάνει επιμέρους τμήματα. Θα πρέπει να προβλέπεται σε συνδυασμό με το router (παράγραφος 4.7.1.5) η δυνατότητα εγγραφής κατά επιλογή: της τελικής εξόδου του καναλιού, της πηγής του ζωντανού γεγονότος, κ.λπ. Θα πρέπει το σύστημα να εισάγει αυτόματα τα μεταδεδομένα της συγκεκριμένης εγγραφής στη βάση δεδομένων του.
- 4.3.4. Θα πρέπει να έχει τη δυνατότητα κατά την εισαγωγή ή/και εγγραφή του υλικού στο σύστημα άμεσης διάθεσης, να αναπαράγεται πριν ακόμη ολοκληρωθεί η διαδικασία, με χρονική καθυστέρηση που θα καθορίζεται από τον χειριστή. Σε κάθε περίπτωση η έναρξη της αναπαραγωγής θα πρέπει να μπορεί να πραγματοποιηθεί το αργότερο εντός 60 δευτερολέπτων, από την έναρξη εγγραφής.
- 4.3.5. Η εύρεση ενός υλικού μέσα από τη βάση δεδομένων του συστήματος θα πρέπει να πραγματοποιείται μέσω πολλαπλών φίλτρων αναζήτησης μεταδεδομένων. Η βάση δεδομένων, στο σύστημα αυτοματισμού, θα πρέπει να υποστηρίζει τουλάχιστον 200.000 εγγραφές και με δυνατότητα επέκτασης του αριθμού των εγγραφών, τουλάχιστον κατά 50%, δίχως να επηρεαστεί η αδιάλειπτη και συνεχής λειτουργία του συστήματος, αλλά και δίχως να επηρεαστούν οι καταχωρημένες εγγραφές. Η βάση δεδομένων του συστήματος αυτοματισμού θα πρέπει να διαθέτει κατάλληλη εφεδρεία και αυτόματη μεταγωγή από την κύρια στην εφεδρική, ώστε να διατηρείται η αδιάλειπτη και συνεχή λειτουργία του συστήματος. Εάν το απαιτεί η προτεινομένη αρχιτεκτονική θα πρέπει να προσφερθεί και το αντίστοιχο υλισμικό.
- 4.3.6. Η μεταφορά του υλικού (import) από το μεσοπρόθεσμο στον άμεσο αποθηκευτικό χώρο θα γίνεται αυτόματα βάση των αναγκών των playlists αναπαραγωγής. Ο αυτοματισμός θα πρέπει να μπορεί να ελέγξει και να υλοποιήσει ταυτόχρονη εγγραφή (ingest)/εισαγωγή (import) ίδιου υλικού και στις δυο αλυσίδες (main & backup) και όχι να στηρίζεται στην μεταφορά υλικού από την μια στην άλλη για το συγχρονισμό του περιεχομένου.

- 4.3.7. Θα πρέπει να μπορεί ο χειριστής να παρακολουθεί και να επεμβαίνει στην εξέλιξη μιας εγγραφής (ingest) επιλέγοντας start, stop ή ακόμη και τη ματαίωση της.
- 4.3.8. Το σύστημα θα πρέπει να έχει τη δυνατότητα καταχώρησης του time code ενός υλικού κατά την εγγραφή του από VTR player. Στην περίπτωση εγγραφής ενός ζωντανού γεγονότος να υπάρχει η επιλογή καταχώρησης του πραγματικού χρόνου ή του 00:00:00:00 ως χρόνο έναρξης του time code. Επίσης θα πρέπει να έχει τη δυνατότητα επιλογής διατήρησης του time code του εισαγόμενου υλικού ή του 00:00:00:00.
- 4.3.9. Το σύστημα θα πρέπει να έχει τη δυνατότητα μεταφοράς υλικού μεταξύ των αποθηκευτικών μέσων (online & near line storage). Κατά την μεταφορά του υλικού προς τον άμεσο αποθηκευτικό χώρο θα πρέπει να γίνεται ταυτόχρονα, αυτόματα και η εγγραφή των μεταδεδομένων του (τουλάχιστον των ID, name, in point, duration) εφόσον δεν υφίσταται καταχωρημένη η εγγραφή, στην βάση δεδομένων του αυτοματισμού. Η καταχώρηση των μεταδεδομένων θα πραγματοποιείται είτε με ξεχωριστό αρχείο (πχ. XML), είτε εξάγοντας τα από το βίντεο υλικό.
- 4.3.10. Το σύστημα αυτοματισμού θα πρέπει να έχει τη δυνατότητα να επεξεργάζεται και να προσθέτει νέα μεταδεδομένα σε ένα υλικό που έχει είτε εγγραφεί (Ingest) είτε εισαχθεί στον άμεσο αποθηκευτικό χώρο.
- 4.3.11. Όλες οι πληροφορίες (μεταδεδομένα) του εγγεγραμμένου υλικού: ID, διάρκεια (in, out), aspect ratio, format, source, ημερομηνία εισαγωγής & λήξης κ.λπ., θα καταχωρούνται στη βάση δεδομένων του αυτοματισμού (database), στην οποία θα έχουν άμεση πρόσβαση όλοι οι σταθμοί εργασίας (και όλοι οι χειριστές). Η εισαγωγή των μεταδεδομένων του οπτικοακουστικού υλικού θα γίνεται αυτόματα από αρχεία τύπου XML,TXT και χειροκίνητα, ανάλογα με το τρόπο εισαγωγής και εγγραφής του υλικού.
- 4.3.12. Θα πρέπει να ελέγχει και να διαχειρίζεται λειτουργίες προεπισκόπησης (Preview) μέσω θυρών SDI σε τηλεοπτικές οθόνες (monitors). Στο Preview θα πρέπει ο χειριστής τουλάχιστον να μεταβάλλει ή να προσθέτει στοιχεία στα μεταδεδομένα του υλικού (για παράδειγμα τη διάρκεια του, τα IN και OUT points) και τον διαχωρισμό σε επιμέρους τμήματα (segments).

#### **4.4. ΛΕΙΤΟΥΡΓΙΚΑ ΧΑΡΑΚΤΗΡΙΣΤΙΚΑ PLAYLIST/PLAYOUT**

- 4.4.1. Το λογισμικό του αυτοματισμού που είναι εγκαταστημένο στους σταθμούς εργασίας θα πρέπει να έχει ως κύριο καθήκον τη δημιουργία και διαχείριση των playlist του συστήματος. Στη playlist θα εμφανίζονται τυπικά πληροφορίες όπως για παράδειγμα on-air και upcoming events, δευτερεύοντα events (όπως logos, CGs) κ.λπ.
- 4.4.2. Το λογισμικό που χρησιμοποιείται στους σταθμούς εργασίας πρέπει να είναι φιλικό προς τους χειριστές (operators) για την ταχεία εξυπηρέτηση των καθημερινών τους εργασιών, όπως για παράδειγμα αυτή της μορφοποίησης της Playlist. Επίσης θα πρέπει να υπάρχει η δυνατότητα επέμβασης στην on-air Playlist ενός καναλιού από τερματικό άλλου καναλιού.



- 4.4.3. Θα πρέπει να υπάρχει η δυνατότητα διόρθωσης των in, out, duration, name για κάθε clip που είναι καταχωρημένο μέσα στις playlist αναπαραγωγής του αυτοματισμού.
- 4.4.4. Οι επικαιροποιημένες playlists που εισάγονται (import) στο σύστημα για κάθε κανάλι θα ενσωματώνονται στις αντίστοιχες τρέχουσες με την επιβεβαίωση των χειριστών.
- 4.4.5. Ο χειριστής θα διαθέτει τη δυνατότητα προσθήκης σε κάθε πρωτεύον γεγονός περισσότερων των δέκα (10) δευτερευόντων γεγονότων (secondary events) που θα συγχρονίζονται με ακρίβεια πλαισίου με ή χωρίς χρόνο-καθυστέρηση (offset). Η στιγμή εκτέλεσης και η διάρκεια όλων αυτών θα ορίζεται με αναφορά πάντα το κύριο γεγονός.
- 4.4.6. Θα πρέπει ο αυτοματισμός να ενημερώνει τον χειριστή, όταν στον ημερήσιο προγραμματισμό της playlist ενός καναλιού παρουσιάζονται φαινόμενα κενών ή υπερκάλυψης γεγονότων.
- 4.4.7. Στις περιπτώσεις που το υλικό ενός προγραμματισμένου event δεν βρίσκεται διαθέσιμο, θα πρέπει να υπάρχει η δυνατότητα παράκαμψης του και επιλογής νέου από προκαθορισμένη λίστα εφεδρικού προγράμματος ώστε να διατηρηθεί η ομαλή και συνεχή λειτουργία του προγράμματος. Επίσης θα πρέπει στις περιπτώσεις που ένα προγραμματισμένο event είναι το επόμενο προς μετάδοση αλλά ως υλικό δεν βρίσκεται διαθέσιμο, το σύστημα θα πρέπει να έχει τη δυνατότητα αυτόματα, εφόσον το επιλέξει ως λειτουργία ο χειριστής, να αναπαράγει το αμέσως επόμενο.
- 4.4.8. Θα πρέπει να είναι συνεχώς διαθέσιμη με οπτικό τρόπο μέσα στην σελίδα απεικόνισης της Playlist (για το κάθε κανάλι) η αντίστροφη μέτρηση για τη λήξη του μεταδιδόμενου γεγονότος. Θα πρέπει να μπορεί να δημιουργηθεί η δυνατότητα countdown για οποιοδήποτε μελλοντικό γεγονός της playlist, επιλέξει ο χειριστής. Επίσης θα πρέπει να μπορεί να υπολογίζει εκ νέου, αυτόματα, τη χρονική διάρκεια που υπολείπεται (countdown) μέχρι την αναπαραγωγή κάποιου event, λαμβάνοντας υπόψη τυχόν προσθήκη ή διαγραφή ενός ενδιάμεσου event.
- 4.4.9. Η εισαγωγή της Playlist από συστήματα διαχείρισης προγράμματος (scheduling/traffic) θα πρέπει να γίνεται τουλάχιστον στα format XML ή/και TXT.
- 4.4.10. Ο αυτοματισμός θα πρέπει να έχει τη δυνατότητα να εξαγει σε αρχείο της μορφής XML ή και TXT τουλάχιστον τα as run log και error log . Οι πληροφορίες αυτές θα απεικονίζονται στην αγγλική ή ελληνική γλώσσα και θα εξαγονται αυτόματα από το σύστημα και χειροκίνητα όποτε ζητηθεί από τον χειριστή.
- 4.4.11. Ο αυτοματισμός θα πρέπει να έχει τη δυνατότητα να αναστέλλει ή να βάζει τη ροή λειτουργίας μιας Playlist σε αναμονή.
- 4.4.12. Θα υπάρχει η δυνατότητα δημιουργίας ομαδοποιημένων ενεργειών, που θα χρησιμοποιούνται σε έκτακτες περιπτώσεις (πχ έκτακτο δελτίο ειδήσεων). Παράδειγμα: αναπαραγωγή γραφικού του σταθμού για έκτακτο (station id) για έκτακτο, μεταγωγή στο studio 1, αλλαγή logo (secondary event).



Για την εκτέλεση του έκτακτου γεγονότος ο χειριστής θα μπορεί να επιλέγει συγκεκριμένη ομάδα ενεργειών και εν συνεχεία να γίνεται διακοπή της τρέχουσας playlist και αναπαραγωγή των. Για την επαναφορά στην τρέχουσα playlist θα υπάρχουν τουλάχιστον οι εξής επιλογές :

- 4.4.12.1. Στο ίδιο χρονικό σημείο που έγινε η διακοπή και ξεκίνησε το έκτακτο γεγονός.
- 4.4.12.2. Σε χρονικό σημείο που θα επιλέξει χειροκίνητα ο χειριστής.
- 4.4.13. Η διακοπή και επαναφορά στη ροή της playlist σε έκτακτο γεγονός όπως αναφέρθηκε παραπάνω θα πρέπει να γίνεται με άμεσο τρόπο, με τη βοήθεια προγραμματιζόμενου(-ων) software ή/και hardware κομβίου(-ων) (emergency buttons) πάνω στο προσφερόμενο χειριστικό hardware panel, για το σύστημα αυτοματισμού.
- 4.4.14. Ο χειριστής θα μπορεί να επέμβει για να αλλάξει-αντικαταστήσει το αμέσως επόμενο προγραμματισμένο event στην εκπεμπόμενη playlist, έως και δύο (2) δευτερόλεπτα πριν την εκκίνηση του με την προϋπόθεση ότι ο αυτοματισμός χρησιμοποιεί ως συσκευές αναπαραγωγής στην playlist μόνο video server και όχι VTR.
- 4.4.15. Η ελάχιστη διάρκεια οπτικοακουστικού υλικού για να μπορεί να αναπαραχθεί θα πρέπει να είναι τρία (3) δευτερόλεπτα.
- 4.4.16. Θα πρέπει ο χειριστής να έχει τη δυνατότητα παρέμβασης κατά τη διάρκεια αναπαραγωγής ενός event, για να προσθέσει, να αφαιρέσει και να μεταβάλει τη διάρκεια των secondary events: γραφικά, logos, ενέργειες που επηρεάζουν ελεγχόμενες εξωτερικές συσκευές (μέσω GPI, RS422).
- 4.4.17. Θα πρέπει να υπάρχει η δυνατότητα πολλαπλής επιλογής (ομαδοποίησης) πρωτευόντων και δευτερευόντων events από playlist καθώς και εγγραφών από τη βάση δεδομένων για αντιγραφή, διαγραφή και επικόλληση. Θα πρέπει, επίσης, να υπάρχει η δυνατότητα υπολογισμού της συνολικής χρονικής διάρκειας της κάθε ομάδας που προκύπτει από την εφαρμογή της εντολής.
- 4.4.18. Θα πρέπει να υπάρχει η δυνατότητα καταχώρησης στοιχείων, στη playlist, ενός νέου event, το υλικού του οποίου δεν είναι εγγεγραμμένο στο σύστημα (place holder), με δυνατότητα αυτόματης ή/και χειροκίνητης ενημέρωσης όταν εισαχθεί.
- 4.4.19. Ο αυτοματισμός θα πρέπει να διαθέτει την δυνατότητα δημιουργίας τουλάχιστον τριών (3) εξαρτώμενων (slave) playlist, από ένα κύριο κανάλι με μικρή διαφοροποίηση στο πρόγραμμα του εξαρτώμενου καναλιού.
- 4.4.20. Στη περίπτωση προβλήματος, όπου ο χειριστής χάσει τη δυνατότητα επέμβασης στη Playlist, θα πρέπει το σύστημα μέχρι την επανόρθωση της βλάβης, να μπορεί να υλοποιήσει τα events που έχουν ήδη καθοριστεί στην τρέχουσα playlist.

#### **4.5. ΕΠΙΒΛΕΨΗ & ΕΠΟΠΤΕΙΑ**

- 4.5.1. Θα πρέπει να έχει ενσωματωμένα διαγνωστικά εργαλεία για την παρακολούθηση της κατάστασης λειτουργίας του, καθώς και των συνδέσεων του με τις υπόλοιπες συσκευές. Θα πρέπει, σε περίπτωση σφάλματος, να προβαίνει σε άμεση ειδοποίηση του χειριστή.

- 4.5.2. Θα πρέπει να υπάρχει προειδοποίηση από το σύστημα, με απεικόνισή της μέσα στο περιβάλλον εργασίας (GUI) που διαχειρίζεται τις λίστες αναπαραγωγής (playlist) των καναλιών μετάδοσης:
- Όταν λείπει προγραμματισμένο υλικό από τις μονάδες άμεσης διαθεσιμότητας,
  - όταν υπάρχουν κενά ή/και επικαλύψεις στην playlist,
  - όταν υπάρχει απώλεια επικοινωνίας με τις συσκευές που ελέγχει το σύστημα αυτοματισμού.
- 4.5.3. Θα πρέπει να υπάρχει προειδοποίηση από το σύστημα όταν υπάρχει έλλειψη διαθέσιμης χωρητικότητας στους αποθηκευτικούς χώρους (ingest/playout server, on line storage). Ειδικότερα σε τέτοιες περιπτώσεις, το σύστημα αυτοματισμού θα πρέπει να μπορεί να αποτρέπει λειτουργίες του, όπως για παράδειγμα της εγγραφής προγραμμάτων, τη μεταφορά δικτυακού υλικού (file import-export) μέχρι να επανέρθει η διαθέσιμη χωρητικότητα σε επιτρεπτά όρια (π.χ. κατ' εκτίμηση στο 80 έως 90% της πραγματικής χωρητικότητας), που θα καθοριστούν κατά την εγκατάσταση του εξοπλισμού σε συνεργασία με τους διαχειριστές του συστήματος.
- 4.5.4. Ο αυτοματισμός οφείλει να κρατάει αρχείο καταγραφής συμβάντων (logs) για τις ενέργειες και τις εντολές που εκτελούνται εσωτερικά στο σύστημα τουλάχιστον για τους τελευταίους 6 μήνες. Το αρχείο θα πρέπει να είναι εξαγωγή.

#### **4.6. ΛΟΓΙΣΜΙΚΟ & ΛΕΙΤΟΥΡΓΙΚΟ ΣΥΣΤΗΜΑ**

- 4.6.1. Για το λειτουργικό σύστημα (OS) καθώς και για το λογισμικό εφαρμογών τόσο για την κύρια, όσο και για την εφεδρική μονάδα του συστήματος αυτοματισμού, θα πρέπει να χρησιμοποιηθεί/ούν κύριος/οι και εφεδρικός/οί δίσκος/οι Enterprise class. Θα πρέπει να εξασφαλίζεται τουλάχιστον η αντιγραφή των μεταβολών από κάθε κύριο φυσικό δίσκο, σε αυτόν που ορίζεται ως εφεδρικός του, ώστε ο δεύτερος να χρησιμοποιηθεί ως βάση ανάκτησης των δεδομένων στην περίπτωση βλάβης.

Λύσεις όπου η εγκατάσταση και λειτουργία του λειτουργικού συστήματος και του λογισμικού εφαρμογών τόσο για την κύρια, όσο και για την εφεδρική μονάδα του συστήματος αυτοματισμού γίνεται με αρχιτεκτονική RAID, θα λάβουν **επιπλέον βαθμολογία**.

#### **4.7. ΜΟΝΑΔΑ ΕΛΕΓΧΟΥ – ΕΛΕΓΧΟΜΕΝΕΣ ΣΥΣΚΕΥΕΣ**

- 4.7.1. Το σύστημα αυτοματισμού θα πρέπει να έχει τη δυνατότητα να ελέγχει τα προσφερόμενα συστήματα μέσω κατάλληλων διεπαφών και εντολών ούτως ώστε να εξασφαλίζεται η απαιτούμενη λειτουργικότητα για την πλήρωση των προδιαγραφών. Επίσης θα πρέπει να έχει τη δυνατότητα ελέγχου μέσω διασυνδέσεων που περιγράφονται ανά περίπτωση, του ακόλουθου εξοπλισμού της EPT που θα ενσωματωθεί στο προσφερόμενο σύστημα:
- 4.7.1.1. 4 x VTR player προς εισαγωγή οπτικοακουστικού υλικού, που διαθέτει και χρησιμοποιεί το υπάρχον σύστημα αυτοματισμού της EPT. Οι συγκεκριμένες συσκευές ελέγχονται μέσω σειριακής διασύνδεσης (RS422 SONY PROTOCOL).

- 4.7.1.2. 1 x router (Nvision) που διαθέτει Γενική Διεύθυνση Νέων Μέσων της EPT. Η συγκεκριμένη συσκευή ελέγχεται μέσω διεπαφής TCP/IP.
- 4.7.1.3. 1 x σύστημα υποτιτλισμού (10 x θύρες ελέγχου) για 5 κανάλια σε πλήρη εφεδρεία που διαθέτει το τμήμα μετάδοσης προγράμματος (closed captions - Polistream). Ο έλεγχος των θυρών του γίνεται μέσω διεπαφής TCP/IP.
- 4.7.1.4. 1 x AD insertion and Digital program insertion (DPI) server (playbox: AddBox NEO) που διαθέτει η Γενική Διεύθυνση Νέων Μέσων της EPT. Για τον έλεγχο απαιτείται GPO διασύνδεση.
- 4.7.1.5. 1 x SDI router που θα προμηθευτεί η EPT (Grass Valley Nvision 8500 Hybrid). Για την συγκεκριμένη απαίτηση θα πρέπει να υποστηρίζει τα πρωτόκολλα επικοινωνίας (για έλεγχο) τουλάχιστον του μοντέλου της κατασκευάστριας εταιρείας Grass Valley (Grass Valley Nvision 8500 Hybrid).
- 4.7.2. Θα πρέπει η μονάδα ελέγχου να προσφερθεί με επιπλέον δέκα (10) σειριακές θύρες και συνολικά δεκαέξι (16) GPI & δεκαέξι (16) GPO θύρες ελέγχου προς γενική χρήση. Ειδικότερα η παραμετροποίηση των διασυνδέσεων GPI/GPO θα παρέχεται άνευ χρεώσεως από την κατασκευάστρια εταιρεία. Με τη χρήση των παραπάνω θυρών θα μπορεί το σύστημα αυτοματισμού να πραγματοποιήσει τουλάχιστον τις παρακάτω εντολές:
  - 4.7.2.1. Play.
  - 4.7.2.2. Stop.
  - 4.7.2.3. Cue to Start.
  - 4.7.2.4. Cue to next event.

#### **4.8. ΣΤΑΘΜΟΙ ΕΡΓΑΣΙΑΣ (ΤΕΡΜΑΤΙΚΑ/CLIENTS)**

- 4.8.1. Θα πρέπει να προσφερθούν οκτώ (8) σταθμοί εργασίας, με τις απαιτούμενες άδειες, ούτως ώστε ο κάθε ένας να έχει τη δυνατότητα να εκτελέσει όλες τις λειτουργίες ελέγχου όλων των καναλιών ταυτόχρονα (playout, recording, ingest, editing, monitoring και administrating). Επίσης θα πρέπει στον αυτοματισμό να υπάρχει η δυνατότητα επέκτασης τόσο των σταθμών εργασίας όσο και των αδειών χρήσης τους. Οι 8 σταθμοί εργασίας θα τοποθετηθούν στις εξής θέσεις: 4 x playout, 3 x ingest, 1 x supervisor.
- 4.8.2. Ο κάθε σταθμός εργασίας θα αποτελείται από ένα ηλεκτρονικό υπολογιστή (H/Y), δύο (2) οθόνες (Monitors) > 20" και όλα τα παρελκόμενα του (keyboard, mouse, jog/shuttle στιβαρής κατασκευής κ.λπ.). Θα πρέπει να διαθέτει δυνατότητα απεικόνισης των δεδομένων του στις δυο (2) οθόνες, κάνοντας χρήση της μιας ως επέκταση της άλλης. Θα πρέπει τουλάχιστον από τον κάθε σταθμό εργασίας, ο H/Y και τα Monitors που προσφέρονται να είναι προϊόντα Commercial Off The Shelf (COTS) και να είναι διαθέσιμα στην ελληνική αγορά. Στην περίπτωση αντικατάστασης υπολογιστή ή επιμέρους μονάδων του, λόγω βλάβης, δεν θα πρέπει να είναι δεσμευτική η προμήθεια του/των από την κατασκευάστρια ή ανάδοχο εταιρεία αλλά θα μπορεί να γίνεται και από την ευρύτερη ελληνική αγορά. Η τοποθέτηση των H/Y (των σταθμών εργασίας) θα γίνει σε προ εγκατεστημένο Rack, στο Machine Room του Master Control της

τηλεόρασης, σε χώρο που θα υποδείξει το αντίστοιχο τμήμα εργαστήριου του σταθμού. Οι χειριστές θα πρέπει να έχουν στο χώρο εργασίας τους μόνο τα παρελκόμενα και τις οθόνες που είναι συνδεδεμένες στους ηλεκτρονικούς υπολογιστές. Η Καλωδιακή υποδομή από το Rack προς το χώρο εργασίας των χειριστών (για κάλυψη απόστασης τουλάχιστον 30 μέτρων) και τυχόν επιπλέον συσκευές επέκτασης (π.χ. KVM switches), είναι υποχρέωση της αναδόχου εταιρείας.

Γίνεται αποδεκτή και η λύση επιλογής, για σταθμούς εργασίας, πολύ μικρών σε μέγεθος Η/Υ (mini PC), οι οποίοι θα τοποθετηθούν προσαρτώμενοι στις προσφερόμενες οθόνες. Στη περίπτωση αυτή όμως οι συγκεκριμένες οθόνες θα πρέπει να διαθέτουν θέση στήριξης τύπου Flat Display mounting Interface (VESA Mounting Interface Standard).

- 4.8.3. Οι σταθμοί εργασίας θα πρέπει να επικοινωνούν με την κεντρική μονάδα του αυτοματισμού, μέσω τοπικού δικτύου, από ένα κύριο και εφεδρικό switch, το οποίο θα πρέπει να προσφερθεί από τον ανάδοχο. Ως εκ τούτου ο κάθε σταθμός εργασίας θα πρέπει να διαθέτει ενεργές 2 θύρες δικτύου, η μία για τη διασύνδεση του με την κεντρική μονάδα του αυτοματισμού, μέσω του κύριου switch και η άλλη μέσω του εφεδρικού switch.

#### **4.9. ΕΦΕΔΡΕΙΑ & ΑΥΤΟΝΟΜΙΑ**

- 4.9.1. Το σύστημα αυτοματισμού θα υποστηρίζεται από επαρκή αριθμό rack mount Servers, όπως προκύπτει από την αρχιτεκτονική της εταιρείας, οι οποίοι θα πρέπει να διαθέτουν:
- 4.9.1.1. Δύο θύρες δικτύου.
  - 4.9.1.2. Δυο hot swap τροφοδοτικά.
  - 4.9.1.3. Σκληρούς δίσκους σύμφωνα με τον όρο 4.6.1.

**Επιπλέον βαθμολογούμενη** είναι η ιδιότητα hot swap, όπου η αντικατάσταση τους, σε περίπτωση βλάβης, δεν θα επηρεάζει τη συνεχή λειτουργία του συστήματος αυτοματισμού.

## **5. ΣΥΣΤΗΜΑ ΕΙΣΑΓΩΓΗΣ & ΑΝΑΠΑΡΑΓΩΓΗΣ ΟΠΤΙΚΟΑΚΟΥΣΤΙΚΟΥ ΥΛΙΚΟΥ**

### **(INGEST/PLAYOUT SERVER)**

#### **5.1. ΓΕΝΙΚΑ**

- 5.1.1. Ο εξοπλισμός θα αποτελείται από δύο όμοια και αυτόνομα συστήματα για χρήση ως κύριο (main) και εφεδρικό (backup). Τα δυο συστήματα θα είναι συγχρονισμένα με ακρίβεια πλαισίου (frame accurate), παραμετροποιημένα σε λογική mirror και θα λειτουργούν active-active.
- 5.1.2. Το κάθε σύστημα (Main και Backup) ingest/playout που θα προσφερθεί θα πρέπει να απαρτίζεται από τουλάχιστον δύο (2) επιμέρους αυτόνομες μονάδες (servers).
- 5.1.3. Το κάθε σύστημα (main & Backup) ingest/playout θα πρέπει να περιλαμβάνει και κατάλληλη βαθμίδα Gateway για την ασφαλή διακίνηση του υλικού από τον άμεσο σε διαθεσιμότητα αποθηκευτικό χώρο (on line storage) στον μέσο-

πρόθεσμο (near on line). Η βαθμίδα αυτή θα μπορεί να είναι είτε αυτόνομη μονάδα είτε εσωτερική (κατάλληλο λογισμικό) στην(-ις) μονάδα(-ες) των συστημάτων (main & backup) του προσφερόμενου εξοπλισμού. Η κάθε βαθμίδα Gateway θα πρέπει να επικοινωνεί με τον μέσο-πρόθεσμο αποθηκευτικό χώρο (near line storage), για την διακίνηση του ψηφιακού υλικού. Αρχιτεκτονική λύση που θα προσφερθεί με δυο διαδρομές διασύνδεσης (ως εφεδρεία) θα λάβει **επιπλέον βαθμολογία**. Η διακίνηση του υλικού θα γίνεται υπό τον έλεγχο του αυτοματισμού.

- 5.1.4. Οι μονάδες του κάθε συστήματος ingest, playout και gateway (όχι για την περίπτωση που αποτελεί εσωτερική βαθμίδα του metadata controller στον άμεσα αποθηκευτικό χώρο) θα πρέπει να επικοινωνούν με τον άμεσο αποθηκευτικό χώρο (online storage) για την διακίνηση του ψηφιακού υλικού. Αρχιτεκτονική λύση που θα προσφερθεί με δυο διαδρομές διασύνδεσης (ως εφεδρεία) θα λάβει **επιπλέον βαθμολογία**. Η διακίνηση του υλικού θα γίνεται υπό τον έλεγχο του αυτοματισμού.

## **5.2. ΘΥΡΕΣ SDI ΓΙΑ ΚΑΘΕ ΣΥΣΤΗΜΑ (MAIN-BACKUP) – ΕΙΣΟΔΟΙ (INGEST)**

- 5.2.1. Δυνατότητα εισαγωγής δυο (2) σημάτων SD-SDI/HD-SDI με audio σε μορφή embedded. Θα υποστηρίζονται τουλάχιστον 4 embedded AES audio για κάθε video channel (8 audio tracks), του SD-SDI/HD-SDI σήματος. Σε περίπτωση που το embedded audio ή τμήμα του είναι Dolby E, η διακίνηση του μέσα από την μονάδα θα είναι διαφανής (transparent) χωρίς επεξεργασία (with Audio bypass mode for passing Dolby E).

## **5.3. ΘΥΡΕΣ SDI ΓΙΑ ΚΑΘΕ ΣΥΣΤΗΜΑ (MAIN-BACKUP) – ΕΞΟΔΟΙ (PLAYOUT)**

- 5.3.1. Δυνατότητα εξαγωγής πέντε (5) σημάτων SD-SDI/HD-SDI με audio σε μορφή embedded. Θα υποστηρίζονται τουλάχιστον 4 embedded AES audio για κάθε video channel (8 audio tracks), του SD-SDI/HD-SDI σήματος. Σε περίπτωση που το embedded audio ή τμήμα του είναι Dolby E, η διακίνηση του μέσα από την μονάδα θα είναι διαφανής (transparent) χωρίς επεξεργασία (with Audio bypass mode for passing Dolby E).

Για την περίπτωση εισαγωγής ζωντανών πηγών (live feed) προς αποθήκευση, οι SDI είσοδοι από το MAIN και BACKUP υποσύστημα θα πρέπει να μπορούν, για λόγους εφεδρείας, να χρησιμοποιηθούν μέσω του προσφερόμενου συστήματος αυτοματισμού ταυτόχρονα και συγχρονισμένα (frame accurate), για να γράψουν κοινό υλικό. Οι SDI είσοδοι από το MAIN και BACKUP υποσύστημα θα πρέπει επίσης να μπορούν να χρησιμοποιηθούν από τον αυτοματισμό και αθροιστικά, για την εισαγωγή και αποθήκευση περιεχομένου. Στην περίπτωση αυτή το σύστημα αυτοματισμού θα αναλαμβάνει αυτόματα το συγχρονισμό περιεχομένου στα συστήματα, άμεσης διαθεσιμότητας (main & back).

## **5.4. ΘΥΡΕΣ SDI ΓΙΑ ΚΑΘΕ ΣΥΣΤΗΜΑ (MAIN-BACKUP) – ΕΙΣΟΔΟΙ/ΕΞΟΔΟΙ (ΔΙΠΛΗΣ ΚΑΤΕΥΘΥΝΣΗΣ/BI-DIRECTIONAL)**

- 5.4.1. Δυο (2) σημάτων SD-SDI/HD-SDI διπλής κατεύθυνσης (bi-directional) με audio σε μορφή embedded. Θα υποστηρίζονται τουλάχιστον 4 embedded AES audio για κάθε video channel (8 audio tracks), του SD-SDI/HD-SDI σήματος. Σε περίπτωση

που το embedded audio ή τμήμα του είναι Dolby E, η διακίνηση του μέσα από την μονάδα θα είναι διαφανής (transparent) χωρίς επεξεργασία.

Ως θύρες εξόδου θα χρησιμοποιούνται για την προ-θέαση (Preview) του αποθηκευμένου ψηφιακού περιεχομένου και ως θύρες εισόδου για την αύξηση των SDI εισόδων εγγραφής (παράγραφος 5.3.1).

#### **5.5. ΠΡΟΤΥΠΑ ΣΥΜΠΙΕΣΗΣ**

- 5.5.1. Η βασική επιλογή της EPT, για πρότυπα συμπίεσης για όλο το σταθμό είναι το DVCPRO 50 για το SD και το AVCIntra 100 για το HD. Αυτό θα πρέπει να ληφθεί υπόψη για την εισαγωγή των baseband σημάτων.
- 5.5.2. Ο server θα πρέπει να υποστηρίζει την αναπαραγωγή (εισερχόμενων) αρχείων με τις εξής κωδικοποιήσεις SD/HD:
  - 5.5.2.1. DVCPRO 25, 50.
  - 5.5.2.2. Mpeg 2 Long GOP 50.
  - 5.5.2.3. IMX 30, 50.
  - 5.5.2.4. XDCAMHD 422 (50Mbps).
  - 5.5.2.5. AVC-Intra 50, 100.

#### **5.6. ΠΡΟΤΥΠΑ ΑΡΧΕΙΩΝ (WRAPPERS)**

- 5.6.1. Θα πρέπει να υποστηρίζονται τα πλέον διαδεδομένα wrappers και κατ' ελάχιστον τα παρακάτω:
  - 5.6.1.1. MXF (OP1A κλπ).
  - 5.6.1.2. MOV.

#### **5.7. ΣΥΓΧΡΟΝΙΣΜΟΣ ΕΞΟΔΩΝ**

- 5.7.1. Τα κανάλια εξόδου του κύριου συστήματος (main ingest/playout servers) θα εκπέμπονται συγχρονισμένα με ακρίβεια πλαισίου (frame accuracy) με τα αντίστοιχα εφεδρικά τους (Backup ingest/playout servers).

#### **5.8. ΣΚΛΗΡΟΙ ΔΙΣΚΟΙ ΛΕΙΤΟΥΡΓΙΚΟΥ ΣΥΣΤΗΜΑΤΟΣ**

- 5.8.1. Θα πρέπει για την αποθήκευση του λειτουργικού συστήματος να προσφερθούν δίσκοι με μνήμη ημιαγωγών ή SAS Enterprise class.
- 5.8.2. Οι σκληροί δίσκοι θα πρέπει να βρίσκονται σε συστοιχία RAID και θα εξασφαλίζουν την απρόσκοπτη λειτουργία του συστήματος μετά την αστοχία τουλάχιστον ενός (1) δίσκου από το raid group. Δύναται να γίνει αποδεκτή λύση της μη συστοιχίας σε RAID μόνο για την περίπτωση της επιλογής με μνήμη ημιαγωγών)

Η αρχιτεκτονική λύση που θα προσφερθεί με σκληρούς δίσκους ή με μνήμη ημιαγωγών σε συστοιχία RAID θα λάβει **επιπλέον βαθμολογία**.

#### **5.9. ΔΙΑΣΥΝΔΕΣΕΙΣ ΑΥΤΟΜΑΤΙΣΜΟΥ & ΑΠΟΘΗΚΕΥΤΙΚΩΝ ΧΩΡΩΝ**

- 5.9.1. Η κάθε θύρα SDI εισόδου και εξόδου του συστήματος ingest/playout θα ελέγχεται από τον αυτοματισμό από θύρα σειριακή ή δικτύου (RS422 ή RJ45).



- 5.9.2. Το σύστημα ingest/playout θα πρέπει να συνεργάζεται, σε επίπεδο ενοποιημένου λογισμικού τύπου API και πλήρως με VDCP (μέσω RS422 ή Ethernet), με το προσφερόμενο σύστημα αυτοματισμού.
- 5.9.3. Το κάθε σύστημα (main & backup) θα μπορεί να εισάγει και αναπαράγει από τον αντίστοιχο άμεσο αποθηκευτικό χώρο, το τηλεοπτικό υλικό.
- 5.9.4. Οι μονάδες του κάθε συστήματος (main & backup), όπως προαναφέρθηκε, θα πρέπει να διαθέτουν τουλάχιστον μια (1) διαδρομή διασύνδεσης με τον αντίστοιχο άμεσο αποθηκευτικό χώρο (online storage). Σύμφωνα με την αρχιτεκτονική λύση που θα επιλέξουν οι διαγωνιζόμενοι η κάθε μονάδα θα πρέπει να διαθέτει για την διεπαφή της με τον άμεσο αποθηκευτικό χώρο τουλάχιστον μια (1) από τις παρακάτω επιλογές:
- Μια (1) θύρα FC με ταχύτητα τουλάχιστον 8Gbps και δυνατότητα auto-negotiation.
  - Μια (1) θύρα 10GbE με δυνατότητα auto-negotiation.
  - μια (1) θύρα τύπου RJ45 για την απευθείας (direct attach) καλωδιακή διασύνδεση του κάνοντας χρήση ιδιοταγες (proprietary) πρωτοκόλλου επικοινωνίας (όχι TCP/IP).

Η αρχιτεκτονική λύση που θα προσφερθεί με δυο διεπαφές (ως εφεδρεία) για τη διασύνδεση του θα λάβει **επιπλέον βαθμολογία**.

- 5.9.5. Η Βαθμίδα Gateway στο κάθε σύστημα (main & Backup) όπως προαναφέρθηκε (παράγραφος 5.1.4) θα πρέπει να διαθέτει τουλάχιστον μια (1) διαδρομή διασύνδεσης με τον αντίστοιχο μέσο-πρόθεσμο αποθηκευτικό χώρο (near line storage). Σύμφωνα με την αρχιτεκτονική λύση που θα επιλέξουν οι διαγωνιζόμενοι η κάθε βαθμίδα gateway θα πρέπει να διαθέτει για την συγκεκριμένη διεπαφή του τουλάχιστον μια (1) από τις παρακάτω επιλογές:
- Μια (1) θύρα FC με ταχύτητα τουλάχιστον 8Gbps και δυνατότητα auto-negotiation.
  - Μια (1) θύρα 10GbE με δυνατότητα auto-negotiation.

Η αρχιτεκτονική λύση που θα προσφερθεί με δυο διεπαφές (ως εφεδρεία) για τη διασύνδεση του θα λάβει **επιπλέον βαθμολογία**.

## 5.10. ΛΟΓΙΣΜΙΚΑ

- 5.10.1. Θα πρέπει να διαθέτει ανεξάρτητο λογισμικό διαχείρισης αναπαραγωγής και μετάδοσης ψηφιοποιημένου περιεχομένου από τις SDI θύρες του. Το λογισμικό θα έχει τη δυνατότητα σε περίπτωση έκτακτης ανάγκης (πρόβλημα στο σύστημα αυτοματισμού) να δημιουργεί λίστες αναπαραγωγής. Οι λίστες αυτές θα λειτουργούν ανεξάρτητα και θα εξυπηρετούν τις ανάγκες των αντίστοιχων πέντε (5) καναλιών, οδηγώντας τις αντίστοιχες θύρες εξόδου (κανονικές ή/και εφεδρικές).
- 5.10.2. Το συγκεκριμένο λογισμικό θα πρέπει να μπορεί να εγκατασταθεί και λειτουργήσει είτε στους σταθμούς εργασίας του αυτοματισμού είτε στους Η/Υ που περιγράφονται στο κεφάλαιο 7 (παράγραφος 7.1.5). Οι Η/Υ θα πρέπει να

διαθέτουν ικανή επεξεργαστική δύναμη για την παράλληλη λειτουργία των επιθυμητών λογισμικών δίχως να επηρεάζεται η απόκριση (περισσότερο του ενός πλαισίου) των εντολών του εκάστοτε λογισμικού.

#### **5.11. ΕΦΕΔΡΕΙΑ & ΑΥΤΟΝΟΜΙΑ**

- 5.11.1. Θα πρέπει η κάθε μονάδα του συστήματος (main & backup) να διαθέτει για την κάλυψη της εφεδρείας σε υλικά, τουλάχιστον:
  - 5.11.1.1. Δυο (2) hot swar τροφοδοτικά.
  - 5.11.1.2. Σκληρούς δίσκους hot swar (εφεδρεία μέσω raid) όπως περιγράφεται στο όρο 5.8.2, όπου η αντικατάσταση τους, σε περίπτωση βλάβης, δεν θα επηρεάζει τη συνεχή λειτουργία του. Εξαιρείται από το συγκεκριμένο όρο που δεν βρίσκονται σε συστοιχία raid, όπως περιγράφεται στον όρο 5.8.2.
  - 5.11.1.3. Δύο θύρες δικτύου για τον έλεγχο της μονάδας από τον προσφερόμενο σύστημα αυτοματισμού.
- 5.11.2. Θα πρέπει στην περίπτωση προβλήματος στο κύριο σύστημα στην επιλεγμένη πόρτα εξόδου εξυπηρέτησης ενός καναλιού να ενεργοποιείται (μέσω του συστήματος αυτοματισμού) η δηλωμένη αντίστοιχη του, στο εφεδρικό σύστημα.
- 5.11.3. Εφόσον για την μετακίνηση των αρχείων από το χώρο άμεσης αποθήκευσης προς το χώρο μεσοπρόθεσμης αποθήκευσης και αντίστροφα απαιτηθεί επιπλέον αυτόνομη μονάδα gateway, θα πρέπει να διαθέτει για την κάλυψη εφεδρείας τουλάχιστον δυο (2) hot swar τροφοδοτικά.

#### **5.12. ΛΕΙΤΟΥΡΓΙΚΑ ΧΑΡΑΚΤΗΡΙΣΤΙΚΑ**

- 5.12.1. Ο κάθε Server που θα προσφερθεί θα χρησιμοποιηθεί για την μετάδοση αποθηκευμένου οπτικοακουστικού υλικού (διαφημίσεις, χορηγίες, μικρής και μεγάλης διάρκειας προγράμματα, ταινίες) και προγράμματα με χρονική μετατόπιση - καθυστέρηση. Θα πρέπει να υποστηρίζει και να πραγματοποιεί εγγραφές (Baseband Ingest) από VTR και ζωντανό πρόγραμμα (live) από οποιοδήποτε κανάλι εγγραφής.
- 5.12.2. Το υλικό θα μπορεί να αναπαράγεται από τους ingest/playout servers, ακόμα και όταν είναι σε διαδικασία εγγραφής (SDI ingest) ή σε διαδικασία μεταφοράς μέσω δικτύου (import).
- 5.12.3. Θα πρέπει να υποστηρίζει και να αναπαράγει (μεταδίδει) το ένα πίσω από το άλλο υλικά με διαφορετικά format (όπως περιγράφεται στην παράγραφο 5.5.2).
- 5.12.4. Θα έχει τη δυνατότητα αναπαραγωγής οπτικοακουστικού υλικού με πολύ μικρή χρονική διάρκεια, τουλάχιστον των τριών (3) δευτερόλεπτων.
- 5.12.5. Το οπτικοακουστικό υλικό θα εγγράφεται με ακρίβεια πλαισίου ως προς το χρονισμό που καθορίζει η αντίστοιχη playlist του αυτοματισμού.
- 5.12.6. Ο server θα πρέπει για κάθε κανάλι να διαθέτει ανεξάρτητες θύρες εξόδων HD & SD ή να έχει τη δυνατότητα να αλλάζει τη θύρα εξόδου του HD σε SD και αντίστροφα. Επίσης θα μπορεί αυτόματα να κάνει τις αλλαγές Up/Down και Cross Conversion (τουλάχιστον μεταξύ 576i/720p/1080i), ανάλογα με το format του υλικού και την επιλογή θύρας εξόδου.



- 5.12.7. Ο server θα πρέπει για κάθε κανάλι να διαθέτει τη δυνατότητα να αλλάζει τη θύρα εισόδου του από HD σε SD και αντίστροφα.
- 5.12.8. Θα πρέπει η κάθε μονάδα (server) να συνοδεύεται από γραφικό περιβάλλον χειριστή (GUI) διαχείρισης και ελέγχου όλων των εξαρτημάτων και λειτουργιών του. Επίσης θα πρέπει να παρέχει τη δυνατότητα ένδειξης προειδοποιήσεων (warning) και σφαλμάτων (alarms) τουλάχιστον για προβλήματα που αφορούν την καλή λειτουργία των τροφοδοτικών, των δίσκων και τη διασύνδεση του με το σύστημα άμεσης αποθήκευσης. Οι ενδείξεις αυτές θα πρέπει να μεταφέρονται μέσω email σε κατάλληλους αποδέκτες που θα ορίσει η EPT. Για αυτή την περίπτωση, θα πρέπει να υποστηρίζεται τουλάχιστον το SNMP πρωτόκολλο.
- 5.12.9. Η εκτέλεση οποιασδήποτε άλλης εφαρμογής στο περιθώριο (background), όπως για παράδειγμα: antivirus, εργαλεία logging, κ.λπ, δεν θα πρέπει να επηρεάζει την real time/frame accurate απόδοση του server.

### **5.13. ΑΠΟΔΟΣΗ ΣΥΣΤΗΜΑΤΟΣ**

- 5.13.1. Η κάθε μονάδα του συστήματος εισαγωγής / αναπαραγωγής / μετάδοσης οπτικοακουστικού υλικού (κύρια και εφεδρική), θα πρέπει να εξασφαλίζει την απαίτηση για ταυτόχρονη εγγραφή και αναπαραγωγή ψηφιακού περιεχομένου σε high definition (κωδικοποίησης AVC intra 100) σε όλες τις διαθέσιμες πόρτες SDI (in, out, preview) σε πραγματικό χρόνο. Θα πρέπει επίσης να διαθέτει και ικανή επεξεργαστική δύναμη για την ταυτόχρονη υλοποίηση των όποιων διεργασιών χρειάζονται ανά περίπτωση, σύμφωνα με τις λειτουργικές απαιτήσεις των προδιαγραφών.
- 5.13.2. Για την διακίνηση των αρχείων από το σύστημα μεσοπρόθεσμης αποθήκευσης προς το σύστημα άμεσης αποθήκευσης και αντίστροφα στην κάθε αλυσίδα (main & backup) θα πρέπει να εξασφαλίζεται μαζί με τις απαιτήσεις της προηγούμενης παραγράφου και ρυθμός διαμεταγωγής τουλάχιστον 1500 Mbps, από την προσφερόμενη βαθμίδα gateway.

## **6. ΣΥΣΤΗΜΑ ΑΠΟΘΗΚΕΥΣΗΣ ΑΜΕΣΗΣ ΔΙΑΘΕΣΙΜΟΤΗΤΑΣ**

### **ΟΠΤΙΚΟΑΚΟΥΣΤΙΚΟΥ ΥΛΙΚΟΥ**

#### **6.1. ΓΕΝΙΚΑ**

- 6.1.1. Ο προσφερόμενος εξοπλισμός θα πρέπει να παρέχει ταυτόχρονα την ίδια ποιότητα υπηρεσιών, στις κυρίες και εφεδρικές μονάδες του ingest, playout & gateway συστήματος και θα συγκροτείται από δυο (2) όμοια και αυτόνομα εξωτερικά συστήματα αποθήκευσης για το οπτικοακουστικό υλικό, ένα για την κάλυψη των αναγκών της κύριας αλυσίδας και ένα για τις ανάγκες της αντίστοιχης εφεδρικής.

Στην προσφορά θα πρέπει να περιγράφεται αναλυτικά η προσφερόμενη αρχιτεκτονική, στην οποία θα πρέπει να συμπεριλαμβάνεται όποιο τμήμα εξοπλισμού ή λογισμικού είναι απαραίτητο για την ολοκληρωμένη λειτουργία του συστήματος.

- 6.1.2. Τα συστήματα να είναι rack mountable, με επαρκή εξαερισμό και κατάλληλα για συνεχή χρήση.

## 6.2. ΧΩΡΗΤΙΚΟΤΗΤΑ ΣΥΣΤΗΜΑΤΟΣ

- 6.2.1. Οι σκληροί δίσκοι που θα διαθέτει να είναι τύπου Enterprise Class 24/7 και να βρίσκονται σε συστοιχία RAID που να εξασφαλίζει την απρόσκοπτη λειτουργία του συστήματος μετά από την ταυτόχρονη αστοχία δύο (2) δίσκων, ανά raid group.
- 6.2.2. Το αποθηκευτικό σύστημα θα πρέπει να προσφερθεί με δίσκους SAS (Enterprise class), με ταχύτητα διαύλου τουλάχιστον 6Gb/s και ταχύτητα περιστροφής σκληρού δίσκου τουλάχιστον 7.2K. Η ονομαστική χωρητικότητα των προτεινόμενων δίσκων δεν πρέπει να είναι μεγαλύτερη των 8 TB.
- 6.2.3. Η ελάχιστη ανά σύστημα ωφέλιμη (usable) χωρητικότητα αποθήκευσης του οπτικοακουστικού υλικού που θα προσφερθεί για την κάλυψη αναγκών του εξοπλισμού, θα είναι τουλάχιστον 48 TB.

Η ωφέλιμη χωρητικότητα προκύπτει, αφού αφαιρεθεί η χωρητικότητα που απαιτείται για την υλοποίηση του raid.

## 6.3. ΘΥΡΕΣ ΔΙΑΣΥΝΔΕΣΗΣ

- 6.3.1. Σύμφωνα με την αρχιτεκτονική λύση που θα επιλέξουν οι διαγωνιζόμενοι το κάθε σύστημα άμεσης διαθεσιμότητας (Main, Backup) θα πρέπει να διαθέτει για την διεπαφή του με τους αντίστοιχους ingest servers, playout servers και gateway servers (εφόσον προσφερθεί ως εξωτερική μονάδα), τουλάχιστον μια από τις παρακάτω επιλογές:

- Μια (1) θύρα διασύνδεσης με οπτική ίνα (FC) με ρυθμό μετάδοσης δεδομένων τουλάχιστον 8Gbps και με δυνατότητα auto-negotiation.
- Μια (1) θύρα διασύνδεσης και μεταφοράς προτύπου Ethernet με ρυθμό μετάδοσης δεδομένων 10Gbps (10GbE)
- μια (1) θύρα τύπου RJ45 για την απευθείας καλωδιακή διασύνδεση (direct attach) με τον αντίστοιχο άμεσο αποθηκευτικό χώρο (online storage) κάνοντας χρήση ιδιοταγές (proprietary) πρωτοκόλλο για την επικοινωνία (όχι TCP/IP),

**Επιπλέον βαθμολογούμενη** είναι η αρχιτεκτονική λύση όπου διασύνδεση του με τους παραπάνω servers να γίνεται με δυο διαδρομές για λόγους εφεδρείας.

- 6.3.2. Η σύνδεση με τον κάθε ένα από τους ingest servers, playout servers και gateway servers θα μπορεί να γίνεται είτε απευθείας είτε μέσω switch (όπως περιγράφεται στο κεφάλαιο 13).

Η αρχιτεκτονική λύση που θα περιλαμβάνει εφεδρικό switch στην κάθε main & backup αλυσίδα για τη διασύνδεση τους, θα λάβει **επιπλέον βαθμολογία**.

- 6.3.3. Το κάθε σύστημα αποθήκευσης (Main-Backup) θα πρέπει να διαθέτει τουλάχιστον έναν (1) ελεγκτή συστοιχιών raid (raid controllers).

Αρχιτεκτονική λύση που θα προσφερθεί με δυο (2) ελεγκτές συστοιχιών raid, θα λάβει **επιπλέον βαθμολογία**. Οι συγκεκριμένοι ελεγκτές θα διαθέτουν λογική

συνδεσμολογίας (συνεργασίας) active – active, ώστε να παρέχεται η υψηλή διαθεσιμότητα με συνεχή πρόσβαση σε όλες τις μονάδες σκληρών δίσκων που υποστηρίζει το σύστημα αλλά και υψηλό εύρος διαμεταγωγής δεδομένων.

- 6.3.4. Στο κάθε σύστημα αποθήκευσης, η διασύνδεση και επικοινωνία των disk shelf μεταξύ τους θα πρέπει να διαθέτει εναλλακτική διάταξη δρομολόγησης (dual path, autofailover).

#### **6.4. ΑΠΟΔΟΣΗ ΣΥΣΤΗΜΑΤΟΣ**

- 6.4.1. Το συνολικό προσφερόμενο εύρος ζώνης (aggregated bandwidth) για το κάθε ένα από τα συστήματα άμεσης αποθήκευσης (κύριο και εφεδρικό) θα πρέπει να είναι τουλάχιστον 3 Gbps, ώστε να καλυφθεί η απαίτηση για ταυτόχρονη λειτουργία (κίνηση ψηφιακού περιεχομένου) σε high definition (κωδικοποίησης AVC intra 100) σε όλες τις διαθέσιμες πόρτες (SDI in, SDI out, SDI preview και δικτύου μέσω πρωτοκόλλων όπως SMB, FTP, CIFS, κ.λπ.). Η τιμή του εύρους ζώνης που θα προσφερθεί θα πρέπει να λάβει υπόψη τις εξής ελάχιστες απαιτήσεις: εγγραφή ή ανάγνωση 9 καναλιών HD (σε κωδικοποίηση AVCIntra 100Mbps) καθώς και την ταυτόχρονη μεταφορά αρχείων με συνολικό ρυθμό διαμεταγωγής 1500Mbps.

#### **6.5. ΕΝΙΑΙΟ ΣΥΣΤΗΜΑ ΑΡΧΕΙΩΝ**

- 6.5.1. Τα μεταδεδομένα που περιγράφουν τα στοιχεία αποθήκευσης του υλικού να εντάσσονται στο πλαίσιο ενός ενιαίου συστήματος αρχείων (shared file system). Επίσης η διαχείριση τους θα πρέπει να μπορεί να γίνεται, είτε από τον προσφερόμενο εξοπλισμό με κατάλληλο λογισμικό είτε από διακριτό αυτόνομο server με κατάλληλη εφεδρεία (τροφοδοτικών και καρτών δικτύου) και με κατάλληλο λογισμικό, το οποίο θα συντονίζει την καταγραφή των metadata και την μεταβολή τους, ώστε να αποτρέπεται η δημιουργία σφαλμάτων.

#### **6.6. ΔΥΝΑΤΟΤΗΤΕΣ ΣΥΣΤΗΜΑΤΟΣ (ΑΡΧΙΤΕΚΤΟΝΙΚΗ/ΔΙΑΘΕΣΙΜΟΤΗΤΑ)**

- 6.6.1. Όλο το εισαχθέν υλικό (με εγγραφή ή μεταφορά μέσω δικτύου) για το τμήμα μετάδοσης προγράμματος, θα συλλέγεται στους δυο (2) άμεσους αποθηκευτικούς χώρους των προσφερόμενων συστημάτων (κύριο και εφεδρικό) και θα είναι διαθέσιμο (μέσω συστήματος αυτοματισμού) για ταυτόχρονη αναπαραγωγή.
- 6.6.2. Όλο το υλικό θα αποθηκεύεται μια φορά στο κοινό αποθηκευτικό χώρο άμεσης διαθεσιμότητας και θα είναι διαθέσιμο συγχρόνως σε όλα τα κανάλια αναπαραγωγής του σταθμού.
- 6.6.3. Θα πρέπει να παρέχει τη δυνατότητα ένδειξης προειδοποιήσεων (warning) και σφαλμάτων (alarms) τουλάχιστον για προβλήματα που αφορούν τις διασυνδέσεις του (παράγραφος 6.3), και των σκληρών του δίσκων. Ειδικότερα για την περίπτωση αστοχίας τόσο ενός όσο και των δυο δίσκων του ανά raid group (σύμφωνα με τη παράγραφο 6.2.1), θα πρέπει να διαθέτει την ικανότητα να συνεχίζει να αναπαράγει, μέσα από τη λειτουργία raid, το περιεχόμενο της συστοιχίας των δίσκων, αποφεύγοντας το ενδεχόμενο απώλειας σήματος έστω και για ένα πλαίσιο. Οι ενδείξεις αυτές θα πρέπει να μεταφέρονται μέσω email σε

κατάλληλους αποδέκτες που θα ορίσει η EPT. Για αυτή την περίπτωση, θα πρέπει να υποστηρίζεται τουλάχιστον το SNMP πρωτόκολλο.

- 6.6.4. Η προσφερόμενη διαχείριση του συστήματος θα πρέπει να γίνεται μέσω γραφικού περιβάλλοντος (GUI) και Secure Command Line Interface (για ανάπτυξη scripting).
- 6.6.5. Θα πρέπει το σύστημα άμεσης αποθήκευσης να μπορεί να υποστηρίξει την αδιάλειπτη λειτουργία του και χωρίς να μειώνεται η απόδοση του, κατά την διάρκεια πιθανής:
  - 6.6.5.1. αντικατάστασης των τροφοδοτικών σε κάθε μονάδα του storage (Main & Backup),
  - 6.6.5.2. αντικατάστασης σκληρού δίσκου, στην περίπτωση βλάβης,
  - 6.6.5.3. αυτόματης μεταγωγής (autofailover) στον εφεδρικό ελεγκτή (raid controller), στην περίπτωση που επιλεγθεί η αρχιτεκτονική λύση με δυο (2) ελεγκτές.
  - 6.6.5.4. ενημέρωσης και αναβάθμισης του λογισμικού των (firmware update)
- 6.6.6. Το σύστημα αποθήκευσης άμεσης διαθεσιμότητας για την κάλυψη της εφεδρείας σε υλικά θα πρέπει να διαθέτει στις μονάδες του (Main, Backup) τουλάχιστον δυο (2) τροφοδοτικά hot swap (ενεργά).
- 6.6.7. Το υλικό θα πρέπει να παραδοθεί με όλα τα απαραίτητα παρελκόμενα για πλήρη εγκατάσταση και λειτουργία (rack rails, SAS\ FC\Ethernet connectors & cables, power cables κτλ.).
- 6.6.8. Θα πρέπει να παραδοθούν οι απαιτούμενες άδειες λειτουργίας για το σύνολο των προσφερόμενων, καθώς και όλο το απαραίτητο λογισμικό, η εγκατάσταση του οποίου θα πρέπει να γίνει στους προσφερόμενους υπολογιστές των παραγράφων 7.1.6 & 12.12.3.

## **7. ΤΡΑΠΕΖΑ ΜΙΞΗΣ ΣΥΝΕΧΕΙΑΣ (MASTER CONTROL SWITCHER)**

Στο κεφάλαιο αυτό παρατίθενται οι απαιτήσεις για την περίπτωση επιλογής αρχιτεκτονικής, από το διαγωνιζόμενο, με τράπεζες μίξης συνεχείας διακριτών συστημάτων.

Αποδεκτή γίνεται και λύση αρχιτεκτονικής όπου οι τράπεζες μίξης συνεχείας θα ενσωματώνονται σε ολοκληρωμένα συστήματα, όπως συμβαίνει σε συστήματα ingest/playout server τύπου integrated/channel-in-a-box. Οι απαιτήσεις των χαρακτηριστικών αυτών θα παρουσιαστούν αναλυτικά στο κεφάλαιο 12.

### **7.1. ΓΕΝΙΚΑ**

- 7.1.1. Τα συστήματα θα πρέπει να είναι rack mountable, με επαρκή εξαερισμό και κατάλληλα για συνεχή χρήση.
- 7.1.2. Θα πρέπει να προσφερθεί μια από τις παρακάτω αρχιτεκτονικές λύσεις για την κάλυψη των αναγκών των πέντε καναλιών της EPT:
  - 7.1.2.1. Δέκα (10) τράπεζες μίξης συνεχείας (Master control switcher: MCS), ιδίου τύπου. Το κάθε ένα από τα πέντε κανάλια της EPT θα απαρτίζεται από δυο όμοιες και ανεξάρτητες τράπεζες μίξης συνεχείας για χρήση, η μια, ως κύρια (main) και η δεύτερη, ως εφεδρική της (backup). Οι δύο αυτές μονάδες

(τράπεζες μίξης συνεχείας), θα πρέπει να είναι συγχρονισμένες μεταξύ τους με ακρίβεια πλαισίου (frame accurate).

- 7.1.2.2. Πέντε (5) τράπεζες μίξης συνεχείας (Master control switcher: MCS), ιδίου τύπου. Το κάθε ένα από τα πέντε κανάλια της EPT θα απαρτίζεται από μια τράπεζα μίξης συνεχείας για χρήση ως κύρια (main) μονάδα και για την περίπτωση αστοχίας και για λόγους εφεδρείας θα πρέπει να προσφερθεί από μια συσκευή logo inserter όπου σε συνεργασία με το router της EPT (Grass Valley Nvision 8500 Hybrid), θα λειτουργήσει ως εφεδρική της. Συνολικά δηλαδή θα χρειαστεί να προσφερθούν πέντε (5) συσκευές logo Inserter. Στο κεφάλαιο 9 αναπτύσσονται λεπτομερώς οι τεχνικές προδιαγραφές των επιθυμητών logo inserter.

Στην περίπτωση που προσφερθεί η αρχιτεκτονική λύση με δέκα (10) τράπεζες μίξης συνεχείας (5 ως Main & 5 ως Backup) θα λάβει **επιπλέον βαθμολογία**.

- 7.1.3. Οι τράπεζες μίξης συνεχείας θα είναι αρθρωτής δομής (modular) εγκατεστημένες σε Frame, ή ξεχωριστές αυτόνομες συσκευές και θα πρέπει να συμπεριλαμβάνονται οι ακόλουθες εφεδρείες:

- 7.1.3.1. Στην περίπτωση που είναι αρθρωτής δομής (modular):

- Οι πέντε (5) κύριες τράπεζες μίξης θα πρέπει να είναι τοποθετημένες σε διαφορετικό frame από αυτό των πέντε (5) εφεδρικών τραπεζών μίξης συνεχείας ή των logo inserter (στην περίπτωση επιλογής της συγκεκριμένης αρχιτεκτονικής) .
- Θα έχουν τη δυνατότητα αντικατάστασης των πλακετών τους εν θερμώ (hot swappable), χωρίς την ανάγκη επανεκκίνησης ή απενεργοποίησης του Frame, όπου είναι εγκατεστημένες.
- Τα Frame θα πρέπει να διαθέτουν εφεδρεία στα τροφοδοτικά τους και τη δυνατότητα αντικατάστασης τους εν θερμώ, χωρίς την ανάγκη επανεκκίνησης ή απενεργοποίησης ολόκληρου του frame.

- 7.1.3.2. Στην περίπτωση που είναι ξεχωριστές αυτόνομες μονάδες:

- Θα πρέπει να διαθέτουν εφεδρεία στα τροφοδοτικά τους και τη δυνατότητα αντικατάστασης τους εν θερμώ (hot swappable), χωρίς την ανάγκη επανεκκίνησης της συσκευής.
- Θα πρέπει να έχουν τη δυνατότητα, για χειροκίνητο έλεγχο και παραμετροποίηση τους, μέσω θυρών δικτύου.

- 7.1.4. Οι τράπεζες μίξης συνεχείας θα πρέπει να διαθέτουν, για τον χειροκίνητο έλεγχο τους, τουλάχιστον οχτώ (8) Master Control Panel (MCP), hardware ή software (με χρήση τεχνολογίας touch screen). Αρχιτεκτονική λύση που θα προσφερθεί με τουλάχιστον δύο (2) hardware Master Control Panel από τα οχτώ (8) που απαιτούνται θα λάβει **επιπλέον βαθμολογία**.

- 7.1.5. Θα πρέπει να προσφερθούν για τα Software Master Control Panel αντίστοιχος αριθμός ηλεκτρονικών υπολογιστών, με τις οθόνες τους, που θα χρησιμοποιηθούν για χρήση ελέγχου και διαχείρισης, μέσω κατάλληλου λογισμικού των software control panels. Οι Η/Υ θα πρέπει να τοποθετηθούν σε

προ εγκατεστημένο rack, στο Machine Room του Master Control τηλεόρασης, σε χώρο που θα υποδείξει το αντίστοιχο τμήμα εργαστήριου του σταθμού. Οι χειριστές θα πρέπει να έχουν στον κάθε χώρο εργασίας τους, που είναι συνολικά τέσσερις (4), μόνο τα παρελκόμενα και τις touch screen οθόνες (οθόνες > 20") που είναι συνδεδεμένες στους ηλεκτρονικούς υπολογιστές. Η καλωδιακή υποδομή από το Rack προς το χώρο εργασίας των χειριστών (για κάλυψη απόστασης τουλάχιστον 30 μέτρων) και τυχόν επιπλέον συσκευές επέκτασης (π.χ. KVM switches), είναι υποχρέωση της αναδόχου εταιρείας. Γίνονται αποδεκτές και οι λύσεις:

- 7.1.5.1. Με επιλογή πολύ μικρών σε μέγεθος ηλεκτρονικών υπολογιστών (mini PC) οι οποίοι θα τοποθετηθούν προσαρτώμενοι στις προσφερόμενες touch screen οθόνες. Οι συγκεκριμένες οθόνες στη περίπτωση αυτή θα πρέπει να διαθέτουν θέση στήριξης τύπου Flat Display mounting Interface (VESA Mounting Interface Standard).
- 7.1.5.2. Με επιλογή ηλεκτρονικών υπολογιστών κατηγορίας: all in one pc touch screen, όπου όλες η λειτουργίες τους είναι ενσωματωμένες πάνω σε αντίστοιχα touch screen monitor. Οι συγκεκριμένοι υπολογιστές θα πρέπει να έχουν οθόνες με διαστάσεις >20 inches.

Οι Η/Υ που θα προσφερθούν θα πρέπει να διαθέτουν ικανή επεξεργαστική δύναμη για την παράλληλη λειτουργία των επιθυμητών λογισμικών δίχως να επηρεάζεται η απόκριση (περισσότερο του ενός πλαισίου) των εργασιών της τράπεζας μίξης συνεχείας.

- 7.1.6. Η κάθε κονσόλα μίξης συνεχείας (MCS) θα πρέπει να προσφερθεί, με δυνατότητα εισαγωγής τουλάχιστον δυο (2) σημάτων εισόδου HD-SDI (τύπου A / B), με audio σε μορφή embedded. Σε περίπτωση που το embedded audio ή τμήμα του είναι Dolby E, η διακίνηση του μέσα από την μονάδα θα είναι διαφανής (transparent) χωρίς επεξεργασία (with Audio bypass mode for passing Dolby E). Θα υποστηρίζονται τουλάχιστον 4 embedded AES audio για κάθε video channel (8 audio tracks).
- 7.1.7. Η τράπεζα μίξη συνεχείας (MCS), θα πρέπει να υποστηρίζει τα πρωτόκολλα επικοινωνίας (για έλεγχο), τουλάχιστον της κατασκευάστριας εταιρείας router Grass Valley,(Nvision 8500 Hybrid) που θα εγκατασταθεί στην EPT.
- 7.1.8. Θα πρέπει να προσφερθεί με τουλάχιστον τρεις (3) εξόδους σημάτων HD-SDI (Program, Preset, Clean), με audio σε μορφή embedded. Σε περίπτωση που το embedded audio ή τμήμα του είναι Dolby E, η διακίνηση του μέσα από την μονάδα θα είναι διαφανής (transparent) χωρίς επεξεργασία (with Audio bypass mode for passing Dolby E). Θα υποστηρίζονται τουλάχιστον 4 embedded AES audio για κάθε video channel (8 audio tracks).
- 7.1.9. Θα πρέπει επίσης να προσφερθεί με μια (1) τουλάχιστον παθητική παράκαμψη του σήματος εισόδου στην έξοδο (relay Bypass), στην περίπτωση αστοχίας υλικού.



- 7.1.10. Θα πρέπει να διαθέτει τουλάχιστον ένα (1) ζεύγος εισόδων Fill και Key, για την σύνδεση της με εξωτερική συσκευή εισαγωγής λογοτύπων και γραφικών (Channel Branding).
- 7.1.11. Θα πρέπει να διαθέτει Video Transition εφέ μεταξύ των A/B SDI σημάτων (τουλάχιστον σε cut, cross-fade, V-fade),
- 7.1.12. Θα πρέπει να διαθέτει το Audio Transition εφέ μεταξύ των A/B SDI σημάτων (τουλάχιστον σε cross-fade, V-fade and cut),
- 7.1.13. Θα πρέπει να διαθέτει μια (1) είσοδο για εισαγωγή σήματος αναφοράς χρονισμού (Genlock). Στην περίπτωση επιλογής καρτών αρθρωτής δομής (modular), γίνεται αποδεκτή και η λύση όπου οι κάρτες λαμβάνουν σήμα χρονισμού από την αντίστοιχη είσοδο του frame.
- 7.1.14. Το σύστημα θα πρέπει να διαθέτει για την μεταφορά και αποθήκευση, ψηφιακού υλικού και περιεχομένου, από και προς αυτό, τουλάχιστον μια (1) θύρα δικτύου.
- 7.1.15. Το master control Panel (hardware & software) θα πρέπει να ελέγχει και να επιλέγει χειροκίνητα, από την τράπεζα μίξης συνεχείας τουλάχιστον τις παρακάτω κατηγορίες λειτουργιών:
  - 7.1.15.1. Δυο (2) σειρές γραμμών Preset/Program με τουλάχιστον δέκα (10) προγραμματιζόμενα πλήκτρα για την κάθε γραμμή, για τον έλεγχο των πηγών σημάτων του router (Grass Valley Nvision 8500 Hybrid) που εισάγονται στις A-B εισόδου της κονσόλας μίξης.
  - 7.1.15.2. Δέκα (10) προγραμματιζόμενα push button έτσι ώστε να μπορούμε για παράδειγμα να ελέγξουμε ανά περίπτωση, μια από τις τουλάχιστον επτά (7) προσφερόμενες τράπεζες μίξης που του αντιστοιχούν καθώς και μνήμες διαφόρων παραμέτρων της κονσόλας.
  - 7.1.15.3. Τεσσάρων (4) εσωτερικών graphics keys (Internal Keyers), μέσω αντίστοιχου αριθμού πλήκτρων.
  - 7.1.15.4. Ενεργοποίησης εξωτερικών εισόδων fill & Key μέσω αντίστοιχων πλήκτρων.
  - 7.1.15.5. Τα Video και audio transitions εφέ μεταξύ των A-B εισόδων της κονσόλας μίξης, μέσω ανεξάρτητων πλήκτρων (button).
  - 7.1.15.6. Την ένταση των καναλιών ήχου, μεμονωμένα (Left channel, Right channel) αλλά και ομαδοποιημένα (groups), μέσω πλήκτρων (button). Δύναται να γίνουν αποδεκτές και λύσεις όπου για την επίτευξη του συγκεκριμένου στόχου, ο χειριστής μπορεί να χρησιμοποιήσει κατά τη λειτουργία του Hardware Master Control Panel (όπου διατίθεται) συνδυαστικά και το Software Master Control Panel.
  - 7.1.15.7. Την αναδιοργάνωση των καναλιών ήχου στην έξοδο του SDI σήματος (όπως για παράδειγμα L→LR, R→LR, SUM), μέσω πλήκτρων (button). Δύναται να γίνουν αποδεκτές και λύσεις όπου για την επίτευξη του συγκεκριμένου στόχου, ο χειριστής μπορεί να χρησιμοποιήσει κατά τη λειτουργία του Hardware Master Control Panel (όπου διατίθεται) συνδυαστικά και το Software Master Control Panel.

- 7.1.15.8. Τα δείγματα των γραφημάτων (templates) που έχουν δημιουργηθεί και αποθηκευτεί και πρόκειται να απεικονιστούν στην τελική εικόνα, μέσω των εσωτερικών graphics key layers.
- 7.1.15.9. Τη διατήρηση ή μη του ελέγχου της, από τον προσφερόμενο αυτοματισμό μέσω κατάλληλου πλήκτρου. Δύναται να γίνουν αποδεκτές και λύσεις όπου για την επίτευξη του συγκεκριμένου στόχου, ο χειριστής μπορεί να χρησιμοποιήσει και το hardware control panel (jog/shuttle) ελέγχου του αυτοματισμού.
- 7.1.16. Οι προσφερόμενες λύσεις εκτός από τη δυνατότητα χειροκίνητου ελέγχου, θα πρέπει να ελέγχονται από τον προσφερόμενο αυτοματισμό μέσω θύρας σειριακής ή/και δικτύου. Συγκεκριμένα, ο αυτοματισμός θα πρέπει να μπορεί να ελέγχει και να επιλέγει, κατά περίπτωση, από την τράπεζα μίξης συνεχείας τουλάχιστον:
  - 7.1.16.1. Όλες τις πηγές σημάτων του router που έχουν ρυθμιστεί να εισάγονται σε αυτό (SDI A-B & external Fill/key inputs).
  - 7.1.16.2. τα εσωτερικά graphics key layers,
  - 7.1.16.3. τα δείγματα των γραφικών που έχουν δημιουργηθεί και αποθηκευτεί και πρόκειται να απεικονιστούν στην τελική εικόνα μέσω των εσωτερικών graphics key layers.
  - 7.1.16.4. Τα Video και Audio Transition εφέ.
- 7.1.17. Για την περίπτωση επιλογής αρχιτεκτονικής λύσης με σύστημα εισαγωγής γραφικών (channel branding) δίχως την εισαγωγή σήματος εισόδου SD-SDI/HD-SD (παράγραφος 8.2.1), η κονσόλα μίξης συνεχείας θα πρέπει να διαθέτει την υποστήριξη δισδιάστατων ψηφιακών βίντεο εφέ (2D DVE) τουλάχιστον της μορφής:
  - 7.1.17.1. Squeeze back.
  - 7.1.17.2. Picture in picture.
- 7.1.18. Η απόσταση εγκατάστασης των master control Panel (hardware & software) από τις τράπεζες μίξης συνεχείας θα είναι: 30 μέτρα/έκαστο. Θα πρέπει να προσφερθεί η απαραίτητη καλωδίωση.

## **7.2. ΛΕΙΤΟΥΡΓΙΚΑ ΧΑΡΑΚΤΗΡΙΣΤΙΚΑ**

- 7.2.1. Θα πρέπει να διαθέτει τουλάχιστον τη δυνατότητα εισαγωγής λογοτύπων (JPEG, BMP, TIFF, TGA 24bit, TGA 32bit), animated γραφικών (TGA 32 bit sequence). Ειδικά για τα animated γραφικά θα μπορούν τουλάχιστον να αναπαράγονται επαναλαμβανόμενα (μορφή loop). Τα ανωτέρω γραφικά θα φορτώνονται στα εσωτερικά Keyers.
- 7.2.2. Για την αποθήκευση των ανωτέρων γραφικών η κάθε τράπεζα μίξης συνεχείας θα πρέπει να διαθέτει συνολική εσωτερική μνήμη χωρητικότητας τουλάχιστον 2GB και επιπλέον αποθηκευτικό χώρο (εσωτερικό ή εξωτερικό) τύπου flash memory ή hard disk, τουλάχιστον 4 GB.
- 7.2.3. Θα πρέπει να προσφερθούν τα λογισμικά και όλες οι άδειες που απαιτούνται για τον έλεγχο και διαχείριση των δυνατοτήτων των προσφερόμενων τραπεζών μίξης



συνεχείας, και των hardware & software control panel. Τα λογισμικά θα πρέπει να μπορούν να εγκατασταθούν και λειτουργήσουν ταυτόχρονα, στους προαναφερόμενους ηλεκτρονικούς υπολογιστές ή/και σε νέους, που θα πρέπει να προσφερθούν και εγκατασταθούν στο κάθε χώρο εργασίας με τον τρόπο που περιγράφεται αναλυτικά στην παράγραφο 7.1.5.

## **8. ΣΥΣΤΗΜΑ ΕΙΣΑΓΩΓΗΣ ΓΡΑΦΙΚΩΝ (CHANNEL BRANDING).**

### **8.1. ΓΕΝΙΚΑ**

- 8.1.1. Θα πρέπει να προσφερθούν πέντε (5) ανεξάρτητες και αυτόνομες συσκευές εισαγωγής γραφικών (Channel Branding) για την κάλυψη των αναγκών της ΕΡΤ.
- 8.1.2. Οι συμμετέχουσες εταιρείες στο διαγωνισμό θα πρέπει να προσφέρουν το λογισμικό του συστήματος εισαγωγής γραφικών σε κατάλληλο υλισμικό (Hardware), πιστοποιημένο με έγγραφη δήλωση από την εταιρεία ανάπτυξης του προσφερόμενου Branding λογισμικού.
- 8.1.3. Το σύστημα εισαγωγή γραφικών θα πρέπει να έχει τη δυνατότητα πλήρους ελέγχου από το προσφερόμενο σύστημα αυτοματισμού.
- 8.1.4. Η κάθε συσκευή θα πρέπει να προσφερθεί με την οθόνη της > 20" και με όλα τα παρελκόμενα για το χειροκίνητο έλεγχο (Keyboard, mouse). Επίσης θα πρέπει να τοποθετηθούν σε προ εγκατεστημένο rack, στο Machine Room του Master Control τηλεόρασης, σε χώρο που θα υποδείξει το αντίστοιχο τμήμα εργαστήριου του σταθμού. Οι χειριστές θα πρέπει να έχουν στο χώρο εργασίας τους μόνο τα παρελκόμενα και τις οθόνες που είναι συνδεδεμένες στις συσκευές. Η καλωδιακή υποδομή από τα Rack προς το χώρο εργασίας των χειριστών (για κάλυψη απόστασης τουλάχιστον 30 μέτρων) και τυχόν επιπλέον τυχόν επιπλέον συσκευές επέκτασης (π.χ. KVM switches), είναι υποχρέωση της αναδόχου εταιρείας.
- 8.1.5. Η συσκευή θα πρέπει να είναι rack mountable, με επαρκή εξαερισμό και κατάλληλη για συνεχή χρήση.

### **8.2. ΤΕΧΝΙΚΑ ΧΑΡΑΚΤΗΡΙΣΤΙΚΑ**

- 8.2.1. Θα πρέπει να προσφερθεί με δυνατότητα εισαγωγής τουλάχιστον ενός (1) σήματος εισόδου SD-SDI/HD-SDI με audio σε μορφή embedded (συμπεριλαμβανομένου και του Dolby E). Δύναται να γίνει αποδεκτή και η αρχιτεκτονική λύση όπου θα προσφερθεί σύστημα εισαγωγής γραφικών δίχως την δυνατότητα εισαγωγής σήματος εισόδου SD-SDI/HD-SDI (όπως περιγράφεται στην παράγραφο 7.1.17) . Η λύση που θα περιλαμβάνει τη δυνατότητα εισαγωγής τουλάχιστον ενός σήματος εισόδου SD-SDI/HD-SDI θα λάβει επιπλέον **βαθμολογία**.
- 8.2.2. Η **αρχιτεκτονική λύση με** τη δυνατότητα εισαγωγής τουλάχιστον ενός (1) σήματος εισόδου SD-SDI/HD-SDI (παράγραφος 8.2.1) θα πρέπει να διαθέτει, την υποστήριξη δισδιάστατων ψηφιακών βίντεο εφέ (2D DVE) τουλάχιστον της μορφής:
  - 8.2.2.1. Squeeze back.

- 8.2.2.2. Picture in picture.
- 8.2.3. Θα πρέπει να διατίθεται η δυνατότητα προ-θέασης του επιθυμητού αποτελέσματος πριν την αναπαραγωγή του είτε σε SD-SDI/HD-SDI monitor είτε σε οθόνη υπολογιστή.
- 8.2.4. Θα πρέπει να διαθέτει μια (1) είσοδο για εισαγωγή σήματος αναφοράς χρονισμού (Genlock). Στην περίπτωση επιλογής καρτών αρθρωτής δομής (modular), γίνεται αποδεκτή και η λύση όπου οι κάρτες λαμβάνουν σήμα χρονισμού από την αντίστοιχη είσοδο του frame.
- 8.2.5. Θα πρέπει να προσφερθεί με δυνατότητα παράκαμψης του σήματος εισόδου στην έξοδο (relay bypass) της συσκευής.
- 8.2.6. Θα πρέπει να διαθέτει τουλάχιστον από ένα (1) ζεύγος εξόδων Fill και Key για εξαγωγή σήματος SD-SDI/HD-SDI.
- 8.2.7. Θα πρέπει να διαθέτει τουλάχιστον μια (1) θύρα διασύνδεσης δικτύου, με ταχύτητα τουλάχιστον των 1Gbps-base-T, για την μεταφορά περιεχομένου.
- 8.2.8. Θα πρέπει να διαθέτει τουλάχιστον δυο (2) θύρες USB.
- 8.2.9. Θα πρέπει για την αποθήκευση του λειτουργικού συστήματος, να προσφερθεί με δίσκους, SSD (eMLC ή ανάλογους με μνήμη ημιαγωγών) ή SAS (Enterprise class) ή SATA (Enterprise class) με ταχύτητες δίαυλου τουλάχιστον 6Gb/s και ταχύτητα περιστροφής σκληρού δίσκου τουλάχιστον 7,2K.
- 8.2.10. Επίσης θα πρέπει για την αποθήκευση του ψηφιακού περιεχομένου να προσφερθεί με δίσκους, SSD (eMLC ή ανάλογους με μνήμη ημιαγωγών) ή SAS (Enterprise class) ή SATA (Enterprise class) με ταχύτητες δίαυλου τουλάχιστον 6Gb/s, ταχύτητα περιστροφής τουλάχιστον 7,2K με συνολική χωρητικότητα τουλάχιστον 1TB.
- 8.2.11. Η διασύνδεση των προαναφερόμενων δίσκων ( ) θα πραγματοποιείται με αρχιτεκτονική RAID που θα εξασφαλίζει την ακεραιότητα, τη ταχύτητα του λειτουργικού συστήματος και λογισμικού καθώς και την απρόσκοπτη λειτουργία του συστήματος τουλάχιστον μετά την αστοχία τουλάχιστον ενός δίσκου. Γίνεται αποδεκτή και η λύση όπου το λειτουργικό, λογισμικό και ο χώρος αποθήκευσης του ψηφιακού περιεχομένου βρίσκονται στο ίδιο raid group.
- 8.2.12. Θα πρέπει να παρέχει τη δυνατότητα ένδειξης προειδοποιήσεων (warning) και σφαλμάτων (alarms) τουλάχιστον για προβλήματα που αφορούν τις διασυνδέσεις του (παράγραφος 8.2.1, 8.2.6, 8.2.7), και τους σκληρούς του δίσκους. Οι ενδείξεις αυτές θα πρέπει να μεταφέρονται μέσω email σε κατάλληλους αποδέκτες που θα ορίσει η EPT. Για αυτή την περίπτωση, θα πρέπει να υποστηρίζεται τουλάχιστον το SNMP πρωτόκολλο μέσω κατάλληλου λογισμικού που θα πρέπει να προσφερθεί.
- 8.2.13. Θα πρέπει να διαθέτει τουλάχιστον, τη δυνατότητα εισαγωγής και υπέρθεσης λογοτύπων (Jpeg, TGA 24bit, TGA 32bit), animated γραφικών (TGA 32 bit sequence ή και FLV), τη δημιουργία στατικού κειμένου, δυναμικά μεταβαλλόμενου κειμένου, πληροφοριών και γραφημάτων (πχ μέσω ODBC) και οριζοντίως συρόμενου και κατακόρυφου κειμένου (crawl). Ειδικά για τα animated

γραφικά και τα οριζοντίως συρόμενα κείμενα θα μπορούν να αναπαράγονται επαναλαμβανόμενα (μορφή loop).

- 8.2.14. Θα πρέπει να προσφερθεί με δυνατότητα υποστήριξης ψηφιακών αρχείων video και αρχείων ήχου τουλάχιστον σε WAV ή FLV.
- 8.2.15. Η συσκευή θα πρέπει να διαθέτει εφεδρείες τουλάχιστον των παρακάτω μονάδων:
  - 8.2.15.1. τροφοδοτικό hot swap (ενεργό)
  - 8.2.15.2. Σκληροί δίσκοι hot swap (εφεδρεία μέσω raid).

### **8.3. ΛΕΙΤΟΥΡΓΙΚΑ ΧΑΡΑΚΤΗΡΙΣΤΙΚΑ**

- 8.3.1. Η συγκεκριμένη συσκευή που θα προσφερθεί θα πρέπει να μπορεί να δημιουργεί, να εισάγει και να τοποθετεί σε διάφορα σημεία στο επίπεδο της οθόνης, ανεξαρτήτου μεγέθους, ταυτόχρονα, κινούμενα, επαναλαμβανόμενα, δυναμικά και μη κείμενα, στοιχεία, ήχους και video σε μορφή αρχείου (text, logos, animated & static objects, audio, video clips), με αναπαραγωγή όλων αυτών πάνω από το βασικό (background) video σήμα.
- 8.3.2. Θα πρέπει να προσφερθεί τουλάχιστον με τη δυνατότητα δημιουργίας, επεξεργασίας και αναπαραγωγής ολοκληρωμένης σύνθετης εικόνας με τουλάχιστον επτά (7) επίπεδα (layers), χρησιμοποιώντας τα πρωτογενή υλικά της.
- 8.3.3. Θα πρέπει να διατεθούν δυο (2) άδειες της εφαρμογής για την δημιουργία και επεξεργασία των γραφημάτων (off line graphic software), για εγκατάσταση τους σε υπολογιστές του τμήματος γραφικών της EPT.

## **9. ΜΟΝΑΔΑ ΕΙΣΑΓΩΓΗΣ ΛΟΓΟΤΥΠΩΝ (LOGO INSERTER)**

Στο κεφάλαιο αυτό παρατίθενται οι απαιτήσεις για την περίπτωση επιλογής αρχιτεκτονικής, από το διαγωνιζόμενο, με συσκευές εισαγωγής λογότυπου (logo inserter) για την κάλυψη των αναγκών εφεδρείας στις τράπεζες μίξης συνεχείας των διακριτών συστημάτων (κεφ. 7 παράγραφος 7.1.2.2).

### **9.1. ΓΕΝΙΚΑ**

- 9.1.1. Θα πρέπει να προσφερθούν πέντε (5) ανεξάρτητες συσκευές εισαγωγής λογότυπου (logo inserter) για την κάλυψη των αναγκών εφεδρείας αντίστοιχων καναλιών στην περίπτωση αστοχίας των τραπεζών μίξης συνεχείας τους. Επίσης γίνεται αποδεκτή και η λύση προμήθειας καρτών αρθρωτής δομής (modular) σε κοινό frame, διαφορετικό από αυτό των τραπεζών μίξης συνεχείας το οποίο θα πρέπει να διαθέτει ενεργό εφεδρικό τροφοδοτικό με δυνατότητα αντικατάστασης εν θερμώ (hot swap).
- 9.1.2. Θα πρέπει να διαθέτει λειτουργία line synchronizer ώστε να αποφευχθεί η πιθανότητα αποσυγχρονισμού στην εναλλαγή των σημάτων του router που διέρχονται από το Logo inserter.
- 9.1.3. Οι συσκευές ή/και το Frame που αναφέρθηκαν ως λύσεις πιο πάνω θα πρέπει να είναι rack mountable, με επαρκή εξαερισμό και κατάλληλα για συνεχή χρήση.

### **9.2. ΤΕΧΝΙΚΑ ΧΑΡΑΚΤΗΡΙΣΤΙΚΑ**

- 9.2.1. Η κάθε συσκευή ή κάρτα θα πρέπει να διαθέτει τουλάχιστον μια (1) θύρα εισόδου που να δέχεται SD-SDI/HD-SDI σήματα, με audio σε μορφή embedded. Σε περίπτωση που το embedded audio ή τμήμα του είναι Dolby E, η διακίνηση του μέσα από την μονάδα θα είναι διαφανής (transparent) χωρίς επεξεργασία (with Audio bypass mode for passing Dolby E). Θα υποστηρίζονται τουλάχιστον 4 embedded AES audio για κάθε video channel (8 audio tracks).
- 9.2.2. Θα πρέπει να διαθέτει ένα (1) ζεύγος εισόδων (Fill & Key) για είσοδο σήματος SD-SDI/HD-SDI.
- 9.2.3. Θα πρέπει να διαθέτει τουλάχιστον δυο (2) θύρες εξόδου SD-SDI/HD-SDI σημάτων, με audio σε μορφή embedded. Σε περίπτωση που το embedded audio ή τμήμα του είναι Dolby E, η διακίνηση του μέσα από την μονάδα θα είναι διαφανής (transparent) χωρίς επεξεργασία (with Audio bypass mode for passing Dolby E). Θα υποστηρίζονται τουλάχιστον 4 embedded AES audio για κάθε video channel (8 audio tracks). Οι θύρες αυτές αναλύονται σε μια (1) Program OUT, και μια (1) Preview.
- 9.2.4. Θα πρέπει να προσφερθεί με παράκαμψη (bypass), χωρίς ενεργά στοιχεία, του σήματος εισόδου στην έξοδο (Fail safe Bypass OUT) της συσκευής.
- 9.2.5. Στην περίπτωση επιλογής αυτόνομης συσκευής θα πρέπει να διαθέτει ενεργό εφεδρικό τροφοδοτικό με δυνατότητα αντικατάστασης εν θερμώ (hot swap).
- 9.2.6. Θα πρέπει να διαθέτει μια (1) είσοδο για εισαγωγή σήματος αναφοράς χρονισμού. Στην περίπτωση επιλογής καρτών αρθρωτής δομής (modular), γίνεται αποδεκτή και η λύση όπου οι κάρτες λαμβάνουν σήμα χρονισμού από την αντίστοιχη είσοδο του frame.
- 9.2.7. Η μονάδα εισαγωγής λογοτύπων (Logo Inserter) θα πρέπει να έχει τη δυνατότητα ελέγχου από το προσφερόμενο σύστημα αυτοματισμού.
- 9.2.8. Θα πρέπει να διατεθεί το απαραίτητο λογισμικό (και άδειες χρήσης) για τον έλεγχο όλων των λειτουργιών του καθενός, η εγκατάσταση του οποίου θα μπορεί να γίνει είτε σε κάποιο από τους προσφερόμενους υπολογιστές των υπολοίπων συστημάτων είτε σε ανεξάρτητο όπως προδιαγράφεται και στην παράγραφο 7.2.3.
- 9.2.9. Θα πρέπει να διαθέτει τουλάχιστον μια (1) θύρα δικτύου, για την μεταφορά των λογοτύπων και γραφημάτων.
- 9.2.10. Θα πρέπει να διαθέτει δυο (2) ανεξάρτητα εσωτερικά Keyers με δυνατότητα απεικόνισης σταθερών και κινουμένων γραφικών (π.χ. Logos, animated logos). Θα πρέπει να υποστηρίζει την εισαγωγή γραφικών με μορφοποίησης (formats) τουλάχιστον σε TGA, JPEG και TGA 32 bit sequence. Ειδικά για τα animated γραφικά θα μπορούν να αναπαράγονται επαναλαμβανόμενα (μορφή loop). Τα ανωτέρω γραφικά θα φορτώνονται στα εσωτερικά Keyers.
- 9.2.11. Θα πρέπει να διαθέτει εσωτερικό χώρο αποθήκευσης των γραφικών με χωρητικότητα τουλάχιστον 2 GB για την κάλυψη των αναγκών των 2 keyers με δυνατότητα επέκτασης τους στο διπλάσιο της προσφερόμενης χωρητικότητας ( $\geq 4$  GB).

## **10. ΜΕΤΑΓΩΓΕΑΣ ΣΗΜΑΤΩΝ (CHANGE-OVER SWITCH)**

### **10.1. ΓΕΝΙΚΑ – ΤΕΧΝΙΚΑ ΧΑΡΑΚΤΗΡΙΣΤΙΚΑ**

- 10.1.1. Θα πρέπει να προσφερθούν πέντε (5) συσκευές change over switch, για τον έλεγχο των διερχόμενων σημάτων από την κύρια και εφεδρική (Main & Backup) αλυσίδα των πέντε καναλιών της EPT. Επίσης γίνεται αποδεκτή και η λύση προμήθειας για το σκοπό αυτό, καρτών αρθρωτής δομής (modular) σε κοινό frame το οποίο θα πρέπει να διαθέτει ενεργό εφεδρικό τροφοδοτικό με δυνατότητα αντικατάστασης εν θερμώ (hot swap).
- 10.1.2. Ο μεταγωγέας, θα επιλέγει το εφεδρικό σήμα (Backup) στις ακόλουθες περιπτώσεις:
  - 10.1.2.1. Σε απουσία HD/SD-SDI Video σήματος (Loss of video).
  - 10.1.2.2. Σε ανίχνευση μαύρου (Black detection), για χρόνο ίσο και περισσότερο των πέντε (5) δευτερολέπτων.
  - 10.1.2.3. Σε ανίχνευση παγωμένης εικόνας (Freeze detection), για χρόνο ίσο και περισσότερο των (5) δευτερολέπτων.
  - 10.1.2.4. Σε ανίχνευση σίγασης ήχου (silence detection), για χρόνο ίσο και περισσότερο των (5) δευτερολέπτων.
- 10.1.3. Η κάθε μια συσκευή (ή κάρτα) θα πρέπει κατά την μεταγωγή στο εφεδρικό σήμα να μπορεί να ενεργοποιεί το GPO της καθώς και να ενημερώνει μέσω email κατάλληλους αποδέκτες που θα υποδείξει η EPT. Για την τελευταία περίπτωση, θα πρέπει να υποστηρίζεται τουλάχιστον το SNMP πρωτόκολλο μέσω κατάλληλου λογισμικού που θα πρέπει να προσφερθεί. Επίσης θα πρέπει η μεταγωγή να μπορεί να γίνει και χειροκίνητα από τους χειριστές μέσω του λογισμικού του και κάνοντας χρήση των GPI του.
- 10.1.4. Η κάθε μια συσκευή (ή κάρτα) θα πρέπει να διαθέτει τουλάχιστον δυο (2) θύρες εισαγωγής HD/SD-SDI σημάτων με audio σε μορφή embedded. Σε περίπτωση που το embedded audio ή τμήμα του είναι Dolby E, η διακίνηση του μέσα από την μονάδα θα είναι διαφανής (transparent) χωρίς επεξεργασία (with Audio bypass mode for passing Dolby E). Θα υποστηρίζονται τουλάχιστον 4 embedded AES audio για κάθε video channel (8 audio tracks).
- 10.1.5. Θα πρέπει να διαθέτει τουλάχιστον μια (1) θύρα για την έξοδο του επιθυμητού SDI σήματος.
- 10.1.6. Θα πρέπει να προσφερθεί με μια (1) τουλάχιστον παθητική παράκαμψη (relay bypass) του σήματος εισόδου στην έξοδο, στην περίπτωση αστοχίας υλικού.
- 10.1.7. Θα πρέπει να διαθέτει μια (1) είσοδο για εισαγωγή σήματος αναφοράς χρονισμού. Στην περίπτωση επιλογής καρτών αρθρωτής δομής (modular), γίνεται αποδεκτή και η λύση όπου οι κάρτες λαμβάνουν σήμα συγχρονισμού από την αντίστοιχη είσοδο του frame. Θα πρέπει να διατηρεί σταθερό τον χρονισμό των σημάτων στην έξοδο, κατά τη μεταγωγή μεταξύ των διαφορετικών σημάτων που έρχονται στις θύρες εισόδου του (clean switch).

- 10.1.8. Θα πρέπει να διαθέτει τουλάχιστον 3 x GPI & 3 x GPO προς γενική χρήση.
- 10.1.9. Θα πρέπει να διαθέτει μια (1) θύρα δικτύου και το απαραίτητο λογισμικό (και άδειες χρήσης) για τον έλεγχο όλων των λειτουργιών του. Στην περίπτωση επιλογής καρτών αρθρωτής δομής (modular), γίνεται αποδεκτή και η λύση όπου ο έλεγχος των καρτών γίνεται από την αντίστοιχη θύρα δικτύου του frame.

## **11. ΑΥΤΟΜΑΤΗ ΡΥΘΜΙΣΗ ΑΚΟΥΣΤΟΤΗΤΑΣ (AUTOMATIC LOUDNESS**

### **METER & CONTROL)**

#### **11.1. ΓΕΝΙΚΑ**

- 11.1.1. Θα πρέπει να παρέχεται η δυνατότητα ρύθμισης στάθμης ακουστότητας loudness στο SDI σήμα εξόδου, για κάθε κανάλι της EPT.
- 11.1.2. Το loudness control θα πρέπει να ακολουθεί τα πρότυπα προδιαγραφών των ITU-R BS1170 και EBU-R 128.
- 11.1.3. Το loudness control σύστημα που θα προσφερθεί θα πρέπει να μπορεί να ελέγξει και επεξεργαστεί τον ήχο loudness σε κάθε κανάλι ήχου αλλά και τη συνολική στάθμη για στερεοφωνικά (2.0) και surround εξόδους (5.1).
- 11.1.4. Θα πρέπει να προσφερθεί με παράκαμψη (bypass), χωρίς ενεργά στοιχεία, του σήματος εισόδου στην έξοδο (Fail safe Bypass OUT) της συσκευής ή της κάρτας (modular).

## **12. ΟΛΟΚΛΗΡΩΜΕΝΟ (INTEGRATED) ΣΥΣΤΗΜΑ ΕΙΣΑΓΩΓΗΣ &**

### **ΑΝΑΠΑΡΑΓΩΓΗΣ ΟΠΤΙΚΟΑΚΟΥΣΤΙΚΟΥ ΥΛΙΚΟΥ**

Στο κεφάλαιο αυτό παρατίθενται οι απαιτήσεις για την περίπτωση επιλογής αρχιτεκτονικής με ολοκληρωμένα συστήματα, όπου ενσωματώνονται οι βαθμίδες των διακριτών συστημάτων που παρουσιάστηκαν παραπάνω (κεφάλαια: 5, 7, 8, 9 και 11). Στην περίπτωση αυτή, οι διαγωνιζόμενοι δεν υποχρεούνται, αντίστοιχα, να απαντήσουν στους όρους των κεφαλαίων αυτών. Δύναται να γίνουν αποδεκτές και λύσεις όπου μια ή περισσότερες από τις βαθμίδες που περιγράφονται παρακάτω (Graphic Engines, Loudness control) να επιλεχθούν να μην είναι ενσωματωμένες. Στην περίπτωση αυτή, για τις συγκεκριμένες βαθμίδες, ως εξωτερικές-διακριτές συσκευές, θα ισχύσουν μόνο οι κανόνες των αντίστοιχων κεφαλαίων 8 και 11.

#### **12.1. ΓΕΝΙΚΑ**

- 12.1.1. Ο εξοπλισμός θα αποτελείται από δυο (2) όμοια και αυτόνομα συστήματα για χρήση ως κύριο (main) και εφεδρικό (backup), για την κάλυψη των αναγκών της EPT για τα πέντε (5) κανάλια της.
- 12.1.2. Το κάθε σύστημα (Main και Backup) που θα προσφερθεί, θα πρέπει να απαρτίζεται από τις παρακάτω επιμέρους αυτόνομες μονάδες (server), της ίδιας κατασκευάστριας εταιρείας:



- 12.1.2.1. Για τις ανάγκες εγγραφής και προ θέασης υλικού από το σύστημα άμεσης αποθήκευσης θα πρέπει να χρησιμοποιηθεί τουλάχιστον μια (1) ίδια μονάδα για όλα τα κανάλια (υποσύστημα A).
- 12.1.2.2. Για τη διαχείριση των ζωντανών εκπομπών και την αναπαραγωγή του αποθηκευμένου υλικού θα πρέπει να χρησιμοποιηθεί διαφορετική μονάδα (υποσύστημα B) από αυτή του υποσυστήματος A (παράγραφος 12.1.2) . Επίσης είναι επιτρεπτό, η κάθε μονάδα του υποσυστήματος B να χρησιμοποιηθεί για την εξυπηρέτηση μέχρι και δυο (2) καναλιών της EPT.
- 12.1.3. Ο αυτοματισμός θα πρέπει να εξασφαλίζει την ταυτόχρονη αποθήκευση υλικού στους χώρους άμεσης διαθεσιμότητας (main & backup) από τους servers (μονάδες) του υποσυστήματος A.
- 12.1.4. Τα υποσυστήματα B του κάθε συστήματος θα αναπαράγουν το περιεχόμενο & το δευτερεύον γεγονός συγχρονισμένα με ακρίβεια πλαισίου (frame accurate) υπό τον έλεγχο του αυτοματισμού. Επίσης θα πρέπει να είναι παραμετροποιημένα σε λογική mirror και θα λειτουργούν active-active.
- 12.1.5. Για την κάλυψη των αναγκών εισαγωγής (εγγραφής και μεταφοράς) και αναπαραγωγής οπτικοακουστικού υλικού, στα ολοκληρωμένα συστήματα (main και backup) θα χρησιμοποιηθούν τα συστήματα αποθήκευσης άμεσης διαθεσιμότητας όπως προδιαγράφεται στο κεφάλαιο 6. Ο τρόπος διασύνδεσης με αυτά θα πρέπει να πληρούν τις απαιτήσεις σύμφωνα με τις παραγράφους 5.1.3, 5.1.4, 5.9.4, 5.9.5, 6.3.1, 6.3.2.
- 12.1.6. Η κάθε μονάδα (server) των συστημάτων θα πρέπει να διαθέτει μια (1) είσοδο για εισαγωγή σήματος αναφοράς χρονισμού (Genlock). Στην περίπτωση επιλογής καρτών αρθρωτής δομής (modular), γίνεται αποδεκτή και η λύση όπου οι κάρτες λαμβάνουν σήμα χρονισμού (Genlock) από την αντίστοιχη είσοδο του frame.
- 12.1.7. Τα συστήματα θα πρέπει να είναι rack mountable, με επαρκή εξαερισμό και κατάλληλα για συνεχή χρήση.
- 12.1.8. Η κάθε μονάδα θα πρέπει να προσφερθεί με όλα τα παρελκόμενα για το χειροκίνητο έλεγχο (Keyboard, mouse) καθώς και οθόνη  $\geq 20''$ . Επίσης θα πρέπει να τοποθετηθούν σε προ εγκατεστημένο rack, στο Machine Room του Master Control τηλεόρασης, σε χώρο που θα υποδείξει το αντίστοιχο τμήμα εργαστήριου του σταθμού σε απόσταση μεγαλύτερη των 30 μέτρων. Οι χειριστές θα πρέπει να έχουν στο χώρο εργασίας τους μόνο τα παρελκόμενα και τις οθόνες που είναι συνδεδεμένες στις συσκευές. Η καλωδιακή υποδομή από τα Rack προς το χώρο εργασίας των χειριστών καθώς και η διασύνδεση των απαιτούμενων περιφερειακών και παρελκομένων π.χ. μέσω κατάλληλων KVM switches, extenders κ.λπ., είναι υποχρέωση της αναδόχου εταιρείας.

## **12.2. ΘΥΠΕΣ SDI ΓΙΑ ΚΑΘΕ ΣΥΣΤΗΜΑ (MAIN-BACKUP) – ΕΙΣΟΔΟΙ**

- 12.2.1. Το υποσύστημα A (παράγραφος 12.1.2.1) θα πρέπει να έχει τη δυνατότητα ταυτόχρονης εισαγωγής δύο (2) σημάτων SD-SDI/HD-SDI, με audio σε μορφή, με σκοπό την αποθήκευση τους στο σύστημα άμεσης διαθεσιμότητας σε πραγματικό χρόνο. Σε περίπτωση που το embedded audio ή τμήμα του είναι Dolby E, η διακίνηση του μέσα από την μονάδα θα είναι διαφανής (transparent) χωρίς

επεξεργασία (with Audio bypass mode for passing Dolby E). Θα υποστηρίζονται τουλάχιστον 4 embedded AES audio για κάθε video channel (8 audio tracks) του SD-SDI/HD-SDI σήματος.

Για την περίπτωση εισαγωγής ζωντανών πηγών (live feed) προς αποθήκευση, οι SDI είσοδοι από το MAIN και BACKUP υποσύστημα Α θα πρέπει να μπορούν, για λόγους εφεδρείας, να χρησιμοποιηθούν μέσω του προσφερόμενου συστήματος αυτοματισμού ταυτόχρονα και συγχρονισμένα (frame accurate), για να γράψουν κοινό υλικό. Οι SDI είσοδοι από το MAIN και BACKUP υποσύστημα θα πρέπει επίσης να μπορούν να χρησιμοποιηθούν από τον αυτοματισμό και αθροιστικά, για την εισαγωγή και αποθήκευση περιεχομένου. Στην περίπτωση αυτή το σύστημα αυτοματισμού θα αναλαμβάνει αυτόματα το συγχρονισμό περιεχομένου στα συστήματα, άμεσης διαθεσιμότητας (main & back).

12.2.2. Το υποσύστημα Β (παράγραφος 12.1.2.2) για κάθε κανάλι, θα πρέπει να προσφερθεί, με τη δυνατότητα εισαγωγής δυο (2) σημάτων εισόδου SD-SDI/HD-SDI από το router (Grass Valley Nvision 8500 Hybrid) της EPT, με audio σε μορφή embedded, στις Α-Β εισόδους του υποσυστήματος. Σε περίπτωση που το embedded audio ή τμήμα του είναι Dolby E, η διακίνηση του μέσα από την μονάδα θα είναι διαφανής (transparent) χωρίς επεξεργασία (with Audio bypass mode for passing Dolby E). Θα υποστηρίζονται τουλάχιστον 4 embedded AES audio για κάθε video channel (8 audio tracks) του SD-SDI/HD-SDI σήματος.

12.2.3. Το υποσύστημα Β (παράγραφος 12.1.2.2) για κάθε κανάλι θα πρέπει να διαθέτει τουλάχιστον ένα (1) ζεύγος εισόδων Fill και Key, για την σύνδεση του με εξωτερική συσκευή εισαγωγής λογοτύπων και γραφικών (Channel Branding). Η απαίτηση διάθεσης ενός τουλάχιστον ζεύγους εισόδων Fill και Key ισχύει μόνο για την περίπτωση που επιλεγθεί ολοκληρωμένο σύστημα όπου η βαθμίδα δημιουργίας και απεικόνισης γραφικών (channel branding) βρίσκεται σε ξεχωριστή εξωτερική μονάδα.

### **12.3. ΘΥΡΕΣ SDI ΓΙΑ ΚΑΘΕ ΣΥΣΤΗΜΑ (MAIN-BACKUP) – ΕΙΣΟΔΟΙ/ΕΞΟΔΟΙ (ΔΙΠΛΗΣ ΚΑΤΕΥΘΥΝΣΗΣ/BI-DIRECTIONAL)**

12.3.1. Το υποσύστημα Α (παράγραφος 12.1.2.1) θα έχει τη δυνατότητα δυο (2) σημάτων SD-SDI/HD-SDI διπλής κατεύθυνσης (bi-directional), με audio σε μορφή embedded. Σε περίπτωση που το embedded audio ή τμήμα του είναι Dolby E, η διακίνηση του μέσα από την μονάδα θα είναι διαφανής (transparent) χωρίς επεξεργασία (with Audio bypass mode for passing Dolby E).

Ως θύρες εξόδου θα χρησιμοποιούνται για την προ-θέαση (Preview) του αποθηκευμένου ψηφιακού περιεχομένου και ως θύρες εισόδου για την αύξηση των SDI εισόδων εισαγωγής – εγγραφής. Θα υποστηρίζονται τουλάχιστον 4 embedded AES audio για κάθε video channel (8 audio tracks) του SD-SDI/HD-SDI σήματος.

### **12.4. ΘΥΡΕΣ SDI ΓΙΑ ΚΑΘΕ ΣΥΣΤΗΜΑ (MAIN-BACKUP) – ΕΞΟΔΟΙ (PLAYOUT)**

12.4.1. Το υποσύστημα Β (Main και Backup), θα πρέπει να έχει τη δυνατότητα εξαγωγής τουλάχιστον των εξής σημάτων SD-SDI/HD-SDI για κάθε κανάλι:



- 12.4.1.1. Ένα κύριο σήμα εξόδου (ProGraM).
- 12.4.1.2. Ένα σήμα εξόδου (CLEAN) με δυνατότητα επιλογής του βαθμού σύνθεσης από τα Down Stream Keyers.
- 12.4.1.3. Ένα σήμα εξόδου (PreSeT).

τα οποία θα υποστηρίζουν τουλάχιστον 4 embedded AES audio για κάθε video channel (8 audio tracks) του SD-SDI/HD-SDI σήματος. Σε περίπτωση που το embedded audio ή τμήμα του είναι Dolby E, η διακίνηση του μέσα από την μονάδα θα είναι διαφανής (transparent) χωρίς επεξεργασία (with Audio bypass mode for passing Dolby E).

Είναι αποδεκτή και η χρήση της ίδιας θύρας εξόδου για τα σήματα Preset και Clean. Η λύση με διακριτές θύρες για Clean και Preset θα λάβει επιπλέον **βαθμολογία**.

#### **12.5. ΠΡΟΤΥΠΑ ΣΥΜΠΙΕΣΗΣ**

- 12.5.1. Η βασική επιλογή της EPT, για πρότυπα συμπίεσης για όλο το σταθμό είναι το DVCPRO 50 για το SD και το AVCIntra 100 για το HD. Αυτό θα πρέπει να ληφθεί υπόψη για την εισαγωγή των baseband σημάτων.
- 12.5.2. Οι μονάδες των υποσυστημάτων θα πρέπει να υποστηρίζουν την αναπαραγωγή αρχείων με τις εξής κωδικοποιήσεις SD/HD:
  - 12.5.2.1. DVCPRO 25, 50.
  - 12.5.2.2. Mpeg 2 Long GOP 50
  - 12.5.2.3. IMX 30, 50.
  - 12.5.2.4. XDCAMHD 422 (50Mbps).
  - 12.5.2.5. AVC-Intra 50, 100.

#### **12.6. ΠΡΟΤΥΠΑ ΑΡΧΕΙΩΝ (WRAPPERS)**

- 12.6.1. Θα πρέπει να υποστηρίζονται τα πλέον διαδεδομένα wrappers και κατ' ελάχιστον τα παρακάτω:
  - 12.6.1.1. MXF (OP1A κλπ).
  - 12.6.1.2. MOV.

#### **12.7. ΣΚΛΗΡΟΙ ΔΙΣΚΟΙ**

- 12.7.1. Θα πρέπει για την αποθήκευση του λειτουργικού συστήματος να προσφερθούν δίσκοι με μνήμη ημιαγωγών ή SAS Enterprise class.
- 12.7.2. Οι σκληροί δίσκοι θα πρέπει να βρίσκονται σε συστοιχία RAID και θα εξασφαλίζουν την απρόσκοπτη λειτουργία του συστήματος μετά την αστοχία τουλάχιστον ενός δίσκου από το raid group. Δύναται να γίνει αποδεκτή λύση της μη συστοιχίας σε RAID μόνο για την περίπτωση της επιλογής με μνήμη ημιαγωγών.

Η αρχιτεκτονική λύση που θα προσφερθεί με σκληρούς δίσκους ή με μνήμη ημιαγωγών σε συστοιχία RAID θα λάβει **επιπλέον βαθμολογία**.

12.7.3. Για την αποθήκευση του ψηφιακού περιεχομένου με βίντεο υλικό, προς επεξεργασία και άμεση αναπαραγωγή, θα πρέπει να κάνει χρήση του χώρου άμεσης διάθεσης του αποθηκευτικού υλικού.

Δύναται να γίνουν αποδεκτές και λύσεις με τοπικούς δίσκους για την αποθήκευση των προς χρήση γραφικών. Για την περίπτωση αυτή θα πρέπει να επιλεχθούν δίσκοι, σε αρχιτεκτονική RAID, με συνολική ωφέλιμη (usable) χωρητικότητα τουλάχιστον 1TB, που θα εξασφαλίζει την απρόσκοπτη λειτουργία του συστήματος μετά την αστοχία τουλάχιστον ενός δίσκου από το raid group.

## **12.8. ΔΙΑΣΥΝΔΕΣΕΙΣ ΑΥΤΟΜΑΤΙΣΜΟΥ & ΜΕΤΑΦΟΡΑΣ ΔΕΔΟΜΕΝΩΝ**

12.8.1. Οι μονάδες του κάθε υποσυστήματος A & B στις δυο αλυσίδες (main & backup), θα πρέπει να συνεργάζονται σε επίπεδο ενοποιημένου λογισμικού τύπου API και πλήρως με VDCP (μέσω RS422 ή Ethernet), με το προσφερόμενο σύστημα αυτοματισμού.

12.8.2. Οι μονάδες του κάθε υποσυστήματος A & B στις δυο αλυσίδες (main & backup), θα πρέπει να διαθέτουν τουλάχιστον μια (1) διαδρομή διασύνδεσης με τον αντίστοιχο άμεσο αποθηκευτικό χώρο (online storage). Σύμφωνα με την αρχιτεκτονική λύση που θα επιλέξουν οι διαγωνιζόμενοι η κάθε μονάδα θα πρέπει να διαθέτει για την διεπαφή του με τον άμεσο αποθηκευτικό χώρο τουλάχιστον μια (1) από τις παρακάτω επιλογές:

- Μια (1) θύρα FC με ταχύτητα τουλάχιστον 8Gbps και δυνατότητα auto-negotiation.
- Μια (1) θύρα 10GbE με δυνατότητα auto-negotiation.
- Μια (1) θύρα τύπου RJ45 για την απευθείας (direct attach) καλωδιακή διασύνδεση του κάνοντας χρήση ιδιοταγές (proprietary) πρωτοκόλλου επικοινωνίας (όχι TCP/IP).

Η αρχιτεκτονική λύση που θα προσφερθεί με δυο διεπαφές (ως εφεδρεία) για τη διασύνδεσης του θα λάβει **επιπλέον βαθμολογία**.

12.8.3. Η σύνδεση των μονάδων του κάθε υποσυστήματος A & B στην κάθε αλυσίδα (main & backup) με τον αντίστοιχο άμεσο αποθηκευτικό χώρο (online storage), μπορεί να γίνεται είτε απευθείας είτε μέσω switch (όπως περιγράφεται στο κεφάλαιο 13).

Η αρχιτεκτονική λύση όπου θα χρησιμοποιηθεί εφεδρικό switch στην κάθε main & backup αλυσίδα για τη διασύνδεση τους, θα λάβει **επιπλέον βαθμολογία**.

12.8.4. Στο κάθε ολοκληρωμένο σύστημα (main & Backup) θα πρέπει να περιλαμβάνεται και κατάλληλη βαθμίδα Gateway για την ασφαλή διακίνηση του υλικού από τον άμεσο σε διαθεσιμότητα αποθηκευτικό χώρο (on line storage) στον μέσο-πρόθεσμο (near on line). Η διακίνηση του υλικού θα γίνεται υπό τον έλεγχο του αυτοματισμού. Η βαθμίδα αυτή θα μπορεί να είναι είτε αυτόνομη μονάδα είτε εσωτερική (κατάλληλο λογισμικό) σε μονάδα(-ες) του των συστημάτων (main & backup) του προσφερόμενου εξοπλισμού. Η κάθε βαθμίδα Gateway θα πρέπει να διαθέτει, τουλάχιστον μια (1) διαδρομή διασύνδεσης με τον αντίστοιχο μέσο-πρόθεσμο αποθηκευτικό χώρο (near line storage). Σύμφωνα με την αρχιτεκτονική

λύση που θα επιλέξουν οι διαγωνιζόμενοι η κάθε βαθμίδα gateway θα πρέπει να διαθέτει για την συγκεκριμένη διεπαφή του τουλάχιστον μια (1) από τις παρακάτω επιλογές:

- Μια (1) θύρα FC με ταχύτητα τουλάχιστον 8Gbps και δυνατότητα auto-negotiation.
- Μια (1) θύρα 10GbE με δυνατότητα auto-negotiation.

Η αρχιτεκτονική λύση που θα προσφερθεί με δυο διεπαφές (ως εφεδρεία για τη διασύνδεση του (θα λάβει **επιπλέον βαθμολογία**)).

#### **12.9. ΕΦΕΔΡΕΙΑ & ΑΥΤΟΝΟΜΙΑ**

12.9.1. Θα πρέπει ο κάθε server των υποσυστημάτων (main & backup) να διαθέτει για την κάλυψη της εφεδρείας σε υλικά, τουλάχιστον:

12.9.1.1. Δυο (2) hot swar τροφοδοτικά.

12.9.1.2. Σκληρούς δίσκους hot swar (εφεδρεία μέσω raid), όπου η αντικατάσταση τους, σε περίπτωση βλάβης, δεν θα επηρεάζει τη συνεχή λειτουργία του. Εξαιρείται από το συγκεκριμένο όρο η περίπτωση επιλογής λύσης δίσκων με μνήμη ημιαγωγών.

12.9.1.3. Δύο (2) θύρες για τον έλεγχο του κάθε server από τον προσφερόμενο σύστημα αυτοματισμού.

#### **12.10. ΑΠΟΔΟΣΗ ΣΥΣΤΗΜΑΤΟΣ**

12.10.1. Κάθε server (μονάδα) των υποσυστημάτων (main & backup), θα πρέπει να εξασφαλίζει την απαίτηση για ταυτόχρονη εγγραφή και αναπαραγωγή ψηφιακού περιεχομένου σε high definition (κωδικοποίησης AVC intra 100) σε όλες τις διαθέσιμες πόρτες SDI (in, out, preview) σε πραγματικό χρόνο. Θα πρέπει επίσης να διαθέτει και ικανή επεξεργαστική δύναμη για την ταυτόχρονη υλοποίηση της οποιας διεργασίας του σήματος χρειάζεται ανά περίπτωση (πχ Βίντεο εφέ, γραφικά κ.λπ.) σύμφωνα με τις λειτουργικές απαιτήσεις των προδιαγραφών.

12.10.2. Για την διακίνηση των αρχείων από το σύστημα μεσοπρόθεσμης αποθήκευσης προς το σύστημα άμεσης αποθήκευσης και αντίστροφα στην κάθε αλυσίδα (main & backup) θα πρέπει να εξασφαλίζεται μαζί με τις απαιτήσεις της προηγούμενης παραγράφου και ρυθμός δια μεταγωγής τουλάχιστον 1500 Mpbs, από την προσφερόμενη βαθμίδα gateway.

#### **12.11. ΛΕΙΤΟΥΡΓΙΚΑ ΧΑΡΑΚΤΗΡΙΣΤΙΚΑ**

12.11.1. Το συνολικό σύστημα με τις επιμέρους μονάδες που θα προσφερθεί θα πρέπει να χρησιμοποιεί για την μετάδοση αποθηκευμένου οπτικοακουστικού υλικού (διαφημίσεις, χορηγίες, μικρής και μεγάλης διάρκειας προγράμματα, ταινίες) και προγράμματα με χρονική μετατόπιση - καθυστέρηση. Θα πρέπει επίσης να υποστηρίζει και πραγματοποιεί εγγραφές (Baseband Ingest) από VTR και ζωντανό πρόγραμμα (live) από οποιοδήποτε κανάλι εγγραφής.

12.11.2. Το υλικό θα μπορεί να αναπαράγεται από τα υποσυστήματα Β, ακόμα και όταν είναι σε διαδικασία εγγραφής (SDI ingest) από τα υποσυστήματα Α ή σε διαδικασία μεταφοράς μέσω δικτύου (import).

- 12.11.3. Τα υποσυστήματα Β θα πρέπει να υποστηρίζουν και αναπαράγουν το ένα πίσω από το άλλο υλικό με διαφορετικά format (όπως περιγράφεται στην παράγραφο 12.5).
- 12.11.4. Το συνολικό σύστημα θα έχει τη δυνατότητα αναπαραγωγής οπτικοακουστικού υλικού με πολύ μικρή χρονική διάρκεια, τουλάχιστον των τριών (3) δευτερόλεπτων.
- 12.11.5. Το οπτικοακουστικό υλικό θα εγγράφεται με ακρίβεια πλαισίου ως προς το χρονισμό που καθορίζει η αντίστοιχη playlist του αυτοματισμού.
- 12.11.6. Η κάθε μονάδα (server) των υποσυστημάτων (main & backup) θα πρέπει για κάθε κανάλι να διαθέτει ανεξάρτητες θύρες εξόδων HD & SD ή να έχει τη δυνατότητα να αλλάζει τη θύρα εξόδου του HD σε SD και αντίστροφα. Επίσης θα μπορεί αυτόματα να κάνει τις αλλαγές Up/Down και Cross Conversion (τουλάχιστον μεταξύ 576i/720p/1080i), ανάλογα με το format του υλικού και την επιλογή θύρας εξόδου.
- 12.11.7. Η κάθε μονάδα (server) των υποσυστημάτων (main & backup) θα πρέπει για κάθε κανάλι να διαθέτει τη δυνατότητα να αλλάζει τη θύρα εισόδου του HD σε SD και αντίστροφα.
- 12.11.8. Θα πρέπει η κάθε μονάδα (server) των υποσυστημάτων (main & backup), συνοδεύεται από γραφικό περιβάλλον χειριστή (GUI) διαχείρισης και ελέγχου όλων των εξαρτημάτων και λειτουργιών του. Επίσης θα πρέπει να παρέχει τη δυνατότητα ένδειξης προειδοποιήσεων (warning) και σφαλμάτων (alarms) τουλάχιστον για προβλήματα που αφορούν την καλή λειτουργία των τροφοδοτικών, των δίσκων και τη διασύνδεση του με το σύστημα άμεσης αποθήκευσης. Οι ενδείξεις αυτές θα πρέπει να μεταφέρονται μέσω email σε κατάλληλους αποδέκτες που θα ορίσει η EPT. Για αυτή την περίπτωση, θα πρέπει να υποστηρίζεται τουλάχιστον το SNMP πρωτόκολλο.
- 12.11.9. Η εκτέλεση οποιασδήποτε άλλης εφαρμογής στο περιθώριο (background), όπως για παράδειγμα: antivirus, εργαλεία logging, κ.λπ, δεν θα πρέπει να επηρεάζει σε καμιά περίπτωση την real time/frame accurate απόδοση του server.
- 12.11.10. Θα πρέπει να διαθέτει αυτόνομο λογισμικό σε κάθε server του υποσυστήματος Β (main & backup), για την αναπαραγωγή υλικού σε περίπτωση βλάβης του συστήματος αυτοματισμού.
- 12.11.11. Το κάθε υποσύστημα Β θα πρέπει να διαθέτει ενσωματωμένες τις παρακάτω δυνατότητες διαχείρισης και ελέγχου, χειροκίνητα και μέσω του αυτοματισμού:
- 12.11.11.1. Τράπεζας μίξης συνεχείας (MCS).
- 12.11.11.2. Μονάδας παραγωγής γραφικών.
- 12.11.11.3. Ρυθμιστή ακουστικότητας (loudness meter & control)
- Δύναται βέβαια να γίνουν αποδεκτές όπως προαναφέρθηκε και λύσεις όπου μια ή περισσότερες από τις βαθμίδες που περιγράφονται παρακάτω (Graphic Engines, Loudness control) να επιλεχθούν να μην είναι ενσωματωμένες. Στην περίπτωση αυτή, για τις συγκεκριμένες βαθμίδες, ως εξωτερικές-διακριτές συσκευές, θα ισχύσουν μόνο οι κανόνες των αντίστοιχων κεφαλαίων 8 και 11.

## **12.12. MASTER CONTROL SWITCHER (MCS) & GRAPHICS ENGINES**

Ο κάθε προσφερόμενος server του υποσυστήματος Β στην κύρια αλυσίδα (main) και Backup αλυσίδα θα πρέπει να ενσωματώνει από μια (1) ίδια βαθμίδα MCS και μια (1) ίδια βαθμίδα παραγωγής γραφικών (graphics engines), συνολικά δηλαδή θα περιλαμβάνουν 10 MCS και 10 graphic engines. Οι δυνατότητες που απαιτούνται να διαθέτουν περιγράφονται παρακάτω:

- 12.12.1. Ο χειριστής θα πρέπει να μπορεί να ελέγχει και να επιλέγει ανεξάρτητα κατά περίπτωση, χειροκίνητα από το Server (μέσω κατάλληλου software/hardware master control panel) και από τον προσφερόμενο αυτοματισμό (μέσω κατάλληλου πρωτόκολλου επικοινωνίας):
  - 12.12.1.1. Όλες τις πηγές σημάτων που εισάγονται σε αυτό (SDI A-B), μέσω του router (Grass Valley Nvision 8500 Hybrid) που θα διατεθεί από την EPT. Για αυτό το λόγο θα πρέπει να υποστηρίζει τα πρωτόκολλα επικοινωνίας του (για έλεγχο).
  - 12.12.1.2. Τα επιθυμητά εσωτερικά graphics keys layers και τα δείγματα των γραφημάτων (templates) που έχουν δημιουργηθεί και αποθηκευτεί και πρόκειται να απεικονιστούν στην τελική εικόνα.
  - 12.12.1.3. Τα Video και Audio Transition εφέ μεταξύ των A-B SDI σημάτων (τουλάχιστον σε cut, cross-fade, V-fade).
- 12.12.2. Ειδικότερα για το χειροκίνητο έλεγχο (και διαχείριση) θα πρέπει να προσφερθούν συνολικά στην συγκεκριμένη αρχιτεκτονική λύση οχτώ (8) Master Control Panel (MCP), hardware ή software (με χρήση τεχνολογίας touch screen). Αρχιτεκτονική λύση που θα προσφερθεί με τουλάχιστον δύο (2) hardware Master Control Panel από τα οχτώ (8) που απαιτούνται θα λάβει **επιπλέον βαθμολογία**.
- 12.12.3. Θα πρέπει να προσφερθεί για κάθε Software Master Control Panel αντίστοιχος αριθμός ηλεκτρονικών υπολογιστών, τις touch screen οθόνες τους, που θα χρησιμοποιηθούν για χρήση ελέγχου και διαχείρισης, μέσω κατάλληλου λογισμικού των software control panels. Οι Η/Υ θα πρέπει να τοποθετηθούν σε προ εγκατεστημένο, στο Machine Room του Master Control τηλεόρασης, σε χώρο που θα υποδείξει το αντίστοιχο τμήμα εργαστήριου του σταθμού. Οι χειριστές θα πρέπει να έχουν στον κάθε χώρο εργασίας τους, που είναι συνολικά τέσσερις (4), μόνο τα παρελκόμενα και τις touch screen οθόνες (οθόνες >20") που είναι συνδεδεμένες στους ηλεκτρονικούς υπολογιστές. Η καλωδιακή υποδομή από το Rack προς το χώρο εργασίας των χειριστών (για κάλυψη απόστασης τουλάχιστον 30 μέτρων) και τυχόν επιπλέον συσκευές επέκτασης (π.χ. KVM switches), είναι υποχρέωση της αναδόχου εταιρείας. Γίνονται αποδεκτές και οι λύσεις:
  - 12.12.3.1. Με επιλογή πολύ μικρών σε μέγεθος ηλεκτρονικών υπολογιστών (mini PC) οι οποίοι θα τοποθετηθούν προσαρτώμενοι στις προσφερόμενες touch screen οθόνες. Οι συγκεκριμένες οθόνες στη περίπτωση αυτή θα πρέπει να διαθέτουν θέση στήριξης τύπου Flat Display mounting Interface (VESA Mounting Interface Standard).
  - 12.12.3.2. Με επιλογή ηλεκτρονικών υπολογιστών κατηγορίας (all in one pc touch screen όπου όλες η λειτουργίες τους είναι ενσωματωμένες πάνω σε αντίστοιχα touch

screen monitor. Οι συγκεκριμένοι υπολογιστές θα πρέπει να έχουν οθόνες με διαστάσεις >20 inches.

Οι Η/Υ που θα προσφερθούν θα πρέπει να διαθέτουν ικανή επεξεργαστική δύναμη για την παράλληλη λειτουργία των επιθυμητών λογισμικών δίχως να επηρεάζεται η απόκριση (περισσότερο του ενός πλαισίου) των εργασιών της τράπεζας μίξης συνεχείας.

- 12.12.4. Το master control Panel (hardware & software) θα πρέπει να ελέγχει και να επιλέγει χειροκίνητα, από την βαθμίδα της τράπεζας μίξης συνεχείας τουλάχιστον τις παρακάτω κατηγορίες λειτουργιών:
  - 12.12.4.1. Δυο (2) σειρές γραμμών Preset/Program με τουλάχιστον δώδεκα (12) προγραμματιζόμενα πλήκτρα για την κάθε γραμμή, για τον έλεγχο των πηγών σημάτων του router που εισάγονται στις A-B εισόδου των υποσυστημάτων B (παράγραφος 12.2.2).
  - 12.12.4.2. Δέκα (10) προγραμματιζόμενα push button έτσι ώστε να μπορέσουμε για παράδειγμα να ελέγξουμε ανά περίπτωση, μια από τις δέκα (10) προσφερόμενες τράπεζες μίξης που του αντιστοιχούν καθώς και μνήμες διαφόρων παραμέτρων της κονσόλας.
  - 12.12.4.3. Τεσσάρων (4) εσωτερικών graphics keys (Internal Keyers), μέσω αντίστοιχου αριθμού πλήκτρων.
  - 12.12.4.4. Ενεργοποίησης εξωτερικών εισόδων (fill & Key) inputs, μέσω κατάλληλων αριθμών πλήκτρων, για την περίπτωση που επιλεγθεί αρχιτεκτονικά η λύση με εξωτερική μονάδα υποστήριξης γραφικών (channel branding). Δύναται να γίνουν αποδεκτές και λύσεις όπου για την επίτευξη του συγκεκριμένου στόχου, ο χειριστής μπορεί να χρησιμοποιήσει κατά τη λειτουργία του Hardware Master Control Panel συνδυαστικά και το Software Master Control Panel.
  - 12.12.4.5. Τα Video και audio transitions εφέ μεταξύ των A-B εισόδων της κονσόλας μίξης, μέσω ανεξάρτητων πλήκτρων (button).
  - 12.12.4.6. Την ένταση των καναλιών ήχου, μεμονωμένα (Left channel, Right channel) αλλά και ομαδοποιημένα (groups), μέσω πλήκτρων (button).
  - 12.12.4.7. Την αναδιοργάνωση των καναλιών ήχου στην έξοδο του SDI σήματος (όπως για παράδειγμα L→LR, R→LR, SUM), μέσω πλήκτρων (button). Δύναται να γίνουν αποδεκτές και λύσεις όπου για την επίτευξη του συγκεκριμένου στόχου, ο χειριστής μπορεί να χρησιμοποιήσει κατά τη λειτουργία του Hardware Master Control Panel συνδυαστικά και το Software Master Control Panel.
  - 12.12.4.8. Τα δείγματα των γραφημάτων (templates) που έχουν δημιουργηθεί και αποθηκευτεί και πρόκειται να απεικονιστούν στην τελική εικόνα, μέσω των εσωτερικών graphics key layers
  - 12.12.4.9. Τη διατήρηση ή μη του ελέγχου της, από τον προσφερόμενο αυτοματισμό μέσω κατάλληλου πλήκτρου. Δύναται να γίνουν αποδεκτές και λύσεις όπου για την επίτευξη του συγκεκριμένου στόχου, ο χειριστής μπορεί να



χρησιμοποιήσει και το hardware control panel (jog/shuttle) ελέγχου του αυτοματισμού.

12.12.5. Με τη βοήθεια των MCS και graphic Engines θα πρέπει ο χειριστής τουλάχιστον να μπορεί να δημιουργεί, να εισάγει και να τοποθετεί σε διάφορα σημεία στο επίπεδο της οθόνης, ανεξαρτήτου μεγέθους, ταυτόχρονα, κινούμενα, επαναλαμβανόμενα, δυναμικά και μη, κείμενα (δυναμικά π.χ. μέσω ODBC), στοιχεία, ήχους και video (ανεξαρτήτου μεγέθους) σε μορφή αρχείου (text, logos, animated & static objects, audio, video clips), καθώς και κυλιόμενα οριζοντίως κείμενα (crawl), με αναπαραγωγή όλων αυτών πάνω από το βασικό (background) video σήμα. Η μορφοποίηση των παραπάνω θα πρέπει τουλάχιστον να είναι:

12.12.5.1. Για τα λογότυπα JPEG, ή TGA 24bit ή TGA 32bit

12.12.5.2. Για τα animated γραφικά TGA 32 bit sequence ή FLV.

12.12.5.3. Για τα ψηφιακά αρχεία video και ήχου WAV ή FLV.

Ειδικά για τα animated γραφικά και τα κυλιόμενα οριζοντίως κείμενα θα μπορούν να αναπαράγονται επαναλαμβανόμενα (μορφή loop). Τα ανωτέρω γραφικά θα μπορούν να φορτώνονται στα εσωτερικά Keyers.

12.12.6. Θα πρέπει να διαθέτει τη δυνατότητα υποστήριξης ψηφιακών αρχείων video σύμφωνα με τα πρότυπα συμπίεσης και αρχείων (wrappers) που έχει θέσει ως βασική επιλογή η EPT στις παραγράφους 12.5 και 12.6.

12.12.7. Θα πρέπει να έχει τουλάχιστον τη δυνατότητα δημιουργίας, επεξεργασίας και αναπαραγωγής ολοκληρωμένης σύνθετης εικόνας, με τουλάχιστον 7 επίπεδα, σε διάφορα σημεία στην επιφάνεια της οθόνης μέσω εσωτερικών Keyers (M/E, DSK), χρησιμοποιώντας τα πρωτογενή υλικά της.

12.12.8. Θα πρέπει να διαθέτει, την υποστήριξη τουλάχιστον δισδιάστατων ψηφιακών βίντεο εφέ (2D DVE) τουλάχιστον της μορφής:

12.12.8.1. Squeeze back.

12.12.8.2. Picture in picture.

12.12.9. Θα πρέπει να μπορεί να δημιουργήσει οποιοδήποτε από τα 2D DVE εφέ που αναφέρθηκαν για να πετύχει την προαναγγελία του προγράμματος του καναλιού, συνδυάζοντας μια Live feed πηγή, ένα ψηφιακό βίντεο υλικό, ένα δυναμικό κινούμενο γραφικό, εναλλασσόμενα κείμενα.

12.12.10. Θα πρέπει να διατίθεται η δυνατότητα προ-θέασης του επιθυμητού αποτελέσματος πριν την αναπαραγωγή του είτε σε SD-SDI/HD-SDI monitor είτε σε οθόνη υπολογιστή.

12.12.11. Θα πρέπει να διατεθούν 2 επιπλέον άδειες της εφαρμογής για την δημιουργία και επεξεργασία των γραφημάτων (off line graphic software), για εγκατάσταση τους σε υπολογιστές του τμήματος γραφικών της EPT.

### **12.13. LOUDNESS METER & CONTROL**

12.13.1. Ο κάθε προσφερόμενος server του υποσυστήματος Β του κάθε καναλιού στην κύρια αλυσίδα (main) και εφεδρική αλυσίδα (backup) θα πρέπει να ενσωματώνει

μία (1) βαθμίδα ρύθμισης και ελέγχου ακουστότητας, συνοδευόμενη και από την αντίστοιχη άδεια χρήσης. Συνολικά θα απαιτηθούν δέκα (10).

- 12.13.2. Το loudness control θα πρέπει να ακολουθεί τα πρότυπα προδιαγραφών των ITU-R BS1170 και EBU-R 128.
- 12.13.3. Η καθυστέρηση του σήματος στην έξοδο μετά την επεξεργασία του από το loudness control πρέπει να είναι μικρότερη ή ίση του ενός (1) frame.

### **13. ΕΝΕΡΓΟΣ ΕΞΟΠΛΙΣΜΟΣ ΔΙΚΤΥΟΥ**

#### **13.1. ΓΕΝΙΚΑ**

- 13.1.1. Ο προμηθευτής ανάλογα με την προσφερόμενη τεχνική λύση, θα μπορεί να προσφέρει μεταγωγό (switch) με συνδυασμό συνδέσεων (χαλκού/οπτικής) ή χωριστούς μεταγωγούς (switches) για συνδέσεις χαλκού (Ethernet) και οπτικής (FC).
- 13.1.2. Τα προσφερόμενα switches θα έχουν δυνατότητα να υπόκεινται σε έλεγχο και παραμετροποίηση (managed switches). Θα πρέπει να διαθέτουν τη δυνατότητα διαχείρισης, τουλάχιστον μέσω command line interface, Web ή GUI interface, Monitoring port. Να δοθεί με τη προσφορά η προτεινόμενη αρχιτεκτονική της συνδεσμολόγησης, με αιτιολόγηση για την επιλεγόμενη λύση π.χ. χρήση VLANs, priorities, κ.λ.π. Η παραμετροποίηση του νέου δικτύου θα πραγματοποιηθεί από την ανάδοχο, σε συνεργασία με τους μηχανικούς της EPT.
- 13.1.3. Τα προσφερόμενα switches θα πρέπει για την διασφάλιση της ποιότητας των υπηρεσιών τους (QoS) να παρέχουν τουλάχιστον υποστήριξη επαναπροσδιορισμού της προτεραιότητας (Differentiated Services Code Point field (DSCP) 802.1p).
- 13.1.4. Για κάθε switch θα πρέπει να προσφερθεί και το αντίστοιχο εφεδρικό του.

#### **13.2. SWITCH (FIBER CHANNEL/10 Gbps ETHERNET)**

Στην ενότητα αυτή παρατίθενται ειδικότερα οι επιπλέον απαιτήσεις για τα switches (FIBER CHANNEL/10 Gbps ETHERNET) που θα χρησιμοποιηθούν για την εύρυθμη και ταχεία λειτουργία διακίνησης του ψηφιακού υλικού των προσφερόμενων συστημάτων στην κάθε μια αλυσίδα (main & Backup).

- 13.2.1. Θα πρέπει να διαθέτει τις απαραίτητες θύρες, δομές (modules) και τύπο διεπαφών (όπως π.χ. SFP, CAN κ.λπ.) για τη διασύνδεση τουλάχιστον με τα:
  - 13.2.1.1. Ingest και playout servers.
  - 13.2.1.2. Συστήματα αποθήκευσης άμεσης διαθεσιμότητας.
  - 13.2.1.3. Switch του εσωτερικού δικτύου της EPT. Ισχύει για την περίπτωση όπου η διασύνδεση της βαθμίδας gateway (όπως περιγράφεται στην παράγραφο 5.1.3) δεν συνδεθεί απευθείας καλωδιακά, μέσω της κάρτας δικτύου του, με το μέσο-πρόθεσμο αποθηκευτικό χώρο (near line storage), για την διακίνηση του ψηφιακού υλικού. Στην περίπτωση αυτή όμως θα πρέπει να υπάρχει ξεχωριστή κάρτα δικτύου που θα συνδέεται καλωδιακά το Gateway με το σύστημα αποθήκευσης άμεσης διαθεσιμότητας και



- 13.2.1.4. Με ότι άλλο κριθεί απαραίτητο από τους διαγωνιζόμενους για την πλήρη λειτουργία του προδιαγραφόμενου εξοπλισμού.
- 13.2.2. Θα πρέπει να έχει τη δυνατότητα επέκτασης (εξωτερική ή με την προσθήκη εσωτερικών καρτών).
- 13.2.3. Η χωρητικότητα του προσφερόμενου μεταγωγέα (switch capacity) θα πρέπει να εξασφαλίζει την non-blocking λειτουργία όλων των θυρών που θα προσφερθεί, για όλα τα πιθανά μεγέθη πακέτων.

### **13.3. SWITCH (1Gbps ETHERNET)**

Στην ενότητα αυτή παρατίθενται ειδικότερα οι επιπλέον απαιτήσεις για τα switches (1Gbps Ethernet) που θα χρησιμοποιηθούν για τη διαχείριση και έλεγχο των προσφερόμενων συστημάτων για την κάθε μια αλυσίδα (main & backup).

- 13.3.1. Θα πρέπει να έχει τη δυνατότητα επέκτασης (εξωτερική ή με την προσθήκη εσωτερικών καρτών).
- 13.3.2. Θα πρέπει να διαθέτει non-blocking εύρος δια μεταγωγής (point to point bandwidth) που να επιτρέπει τη ταυτόχρονη λειτουργία όλων των θυρών του.

## ΕΝΟΤΗΤΑ Γ: ΣΥΣΤΗΜΑ ΕΡΤ3

### 14. ΣΥΣΤΗΜΑ ΑΥΤΟΜΑΤΙΣΜΟΥ

#### 14.1. ΓΕΝΙΚΑ

14.1.1. Σύμφωνα με την παράγραφο 4.1.1.

14.1.2. Σύμφωνα με την παράγραφο 4.1.2.

#### 14.2. ΓΕΝΙΚΑ ΛΕΙΤΟΥΡΓΙΚΑ ΧΑΡΑΚΤΗΡΙΣΤΙΚΑ

14.2.1. Σύμφωνα με την παράγραφο 4.2.1.

14.2.2. Σύμφωνα με την παράγραφο 4.2.2.

14.2.3. Σύμφωνα με την παράγραφο 4.2.3.

14.2.4. Σύμφωνα με την παράγραφο 4.2.4.

14.2.5. Σύμφωνα με την παράγραφο 4.2.5.

14.2.6. Σύμφωνα με την παράγραφο 4.2.6.

14.2.7. Σύμφωνα με την παράγραφο 4.2.7.

14.2.8. Σύμφωνα με την παράγραφο 4.2.8.

14.2.9. Σύμφωνα με την παράγραφο 4.2.9.

#### 14.3. ΛΕΙΤΟΥΡΓΙΚΑ ΧΑΡΑΚΤΗΡΙΣΤΙΚΑ INGEST/PREVIEW

14.3.1. Ο αυτοματισμός θα μπορεί να ελέγχει:

14.3.1.1. τις εισόδους του router (Utah 400 series, SC4 Controller & protocol RCP-3a), που διαθέτει, για εγγραφή πχ. Studio source feed 1, external source feed 1 κ.λπ.).

14.3.1.2. Τα VTR player για αναπαραγωγή και εγγραφή στο video server.

14.3.1.3. Τις θύρες εισόδου και εξόδου των Video server.

14.3.2. Σύμφωνα με την παράγραφο 4.3.2.

14.3.3. Σύμφωνα με την παράγραφο 4.3.3.

14.3.4. Σύμφωνα με την παράγραφο 4.3.4.

14.3.5. Σύμφωνα με την παράγραφο 4.3.5.

14.3.6. Σύμφωνα με την παράγραφο 4.3.6.

14.3.7. Σύμφωνα με την παράγραφο 4.3.7.

14.3.8. Σύμφωνα με την παράγραφο 4.3.8.

14.3.9. Σύμφωνα με την παράγραφο 4.3.9.

14.3.10. Σύμφωνα με την παράγραφο 4.3.10.

14.3.11. Σύμφωνα με την παράγραφο 4.3.11.

14.3.12. Σύμφωνα με την παράγραφο 4.3.12.

#### 14.4. ΛΕΙΤΟΥΡΓΙΚΑ ΧΑΡΑΚΤΗΡΙΣΤΙΚΑ PLAYLIST/PLAYOUT

14.4.1. Σύμφωνα με την παράγραφο 4.4.1.

14.4.2. Σύμφωνα με την παράγραφο 4.4.2.

- 14.4.3. Σύμφωνα με την παράγραφο 4.4.3.
- 14.4.4. Σύμφωνα με την παράγραφο 4.4.4.
- 14.4.5. Σύμφωνα με την παράγραφο 4.4.5.
- 14.4.6. Σύμφωνα με την παράγραφο 4.4.6.
- 14.4.7. Σύμφωνα με την παράγραφο 4.4.7.
- 14.4.8. Σύμφωνα με την παράγραφο 4.4.8.
- 14.4.9. Σύμφωνα με την παράγραφο 4.4.9.
- 14.4.10. Σύμφωνα με την παράγραφο 4.4.10.
- 14.4.11. Σύμφωνα με την παράγραφο 4.4.11.
- 14.4.12. Σύμφωνα με την παράγραφο 4.4.12.
- 14.4.13. Σύμφωνα με την παράγραφο 4.4.13.
- 14.4.14. Σύμφωνα με την παράγραφο 4.4.14.
- 14.4.15. Σύμφωνα με την παράγραφο 4.4.15.
- 14.4.16. Σύμφωνα με την παράγραφο 4.4.16.
- 14.4.17. Σύμφωνα με την παράγραφο 4.4.17.
- 14.4.18. Σύμφωνα με την παράγραφο 4.4.18.
- 14.4.19. Σύμφωνα με την παράγραφο 4.4.19.
- 14.4.20. Σύμφωνα με την παράγραφο 4.4.20.

#### **14.5. ΕΠΙΒΛΕΨΗ & ΕΠΟΠΤΕΙΑ**

- 14.5.1. Σύμφωνα με την παράγραφο 4.5.1.
- 14.5.2. Σύμφωνα με την παράγραφο 4.5.2.
- 14.5.3. Σύμφωνα με την παράγραφο 4.5.3.
- 14.5.4. Σύμφωνα με την παράγραφο 4.5.4.

#### **14.6. ΛΟΓΙΣΜΙΚΟ & ΛΕΙΤΟΥΡΓΙΚΟ ΣΥΣΤΗΜΑ**

- 14.6.1. Σύμφωνα με την παράγραφο 4.6.1.

#### **14.7. ΜΟΝΑΔΑ ΕΛΕΓΧΟΥ – ΕΛΕΓΧΟΜΕΝΕΣ ΣΥΣΚΕΥΕΣ**

- 14.7.1. Το σύστημα αυτοματισμού θα πρέπει να έχει τη δυνατότητα να ελέγχει τα προσφερόμενα συστήματα μέσω κατάλληλων διεπαφών και εντολών ούτως ώστε να εξασφαλίζεται η απαιτούμενη λειτουργικότητα για την πλήρωση των προδιαγραφών. Επίσης θα πρέπει να έχει τη δυνατότητα ελέγχου μέσω διασυνδέσεων που περιγράφονται ανά περίπτωση, του ακόλουθου εξοπλισμού της EPT3 που θα ενσωματωθεί στο προσφερόμενο σύστημα:
  - 14.7.1.1. 4 x VTR player προς εισαγωγή οπτικοακουστικού υλικού, που διαθέτει και χρησιμοποιεί το υπάρχον σύστημα αυτοματισμού της EPT3. Οι συγκεκριμένες συσκευές ελέγχονται μέσω σειριακής διασύνδεσης.
  - 14.7.1.2. 1 x router (Utah 400 series, SC4 Controller & protocol RCP-3a) που διαθέτει η EPT3. Η συγκεκριμένη συσκευή ελέγχεται μέσω διεπαφής TCP/IP.
- 14.7.2. Θα πρέπει η μονάδα ελέγχου να προσφερθεί με επιπλέον πέντε (5) σειριακές θύρες και συνολικά οκτώ (8) GPI & οκτώ (8) GPO θύρες ελέγχου προς γενική

χρήση. Ειδικότερα η παραμετροποίηση των διασυνδέσεων GPI/GPO θα παρέχεται άνευ χρεώσεως από την κατασκευάστρια εταιρεία. Με τη χρήση των παραπάνω θυρών θα μπορεί το σύστημα αυτοματισμού να πραγματοποιήσει τουλάχιστον τις παρακάτω εντολές:

- 14.7.2.1. Play.
- 14.7.2.2. Stop.
- 14.7.2.3. Cue to Start.
- 14.7.2.4. Cue to next event.

#### **14.8. ΣΤΑΘΜΟΙ ΕΡΓΑΣΙΑΣ (ΤΕΡΜΑΤΙΚΑ/CLIENTS)**

- 14.8.1. Θα πρέπει να προσφερθούν τέσσερα (4) τερματικά, με τις απαιτούμενες άδειες, ούτως ώστε ο κάθε ένας να έχει τη δυνατότητα να εκτελέσει όλες τις λειτουργίες ελέγχου όλων των καναλιών ταυτόχρονα (playout, recording, ingest, editing, monitoring και administrating). Επίσης θα πρέπει στον αυτοματισμό να υπάρχει η δυνατότητα επέκτασης τόσο των σταθμών εργασίας όσο και των αδειών χρήσης τους.
- 14.8.2. Σύμφωνα με την παράγραφο 4.8.2.
- 14.8.3. Σύμφωνα με την παράγραφο 4.8.3.

#### **14.9. ΕΦΕΔΡΕΙΑ & ΑΥΤΟΝΟΜΙΑ**

- 14.9.1. Σύμφωνα με την παράγραφο 4.9.1.
  - 14.9.1.1. Σύμφωνα με την παράγραφο 4.9.1.1.
  - 14.9.1.2. Σύμφωνα με την παράγραφο 4.9.1.2.
  - 14.9.1.3. Σύμφωνα με την παράγραφο 4.9.1.3.

### **15. ΣΥΣΤΗΜΑ ΕΙΣΑΓΩΓΗΣ & ΑΝΑΠΑΡΑΓΩΓΗΣ (INGEST/PLAOUT SERVER)**

#### **15.1. ΓΕΝΙΚΑ**

- 15.1.1. Σύμφωνα με την παράγραφο 5.1.1.
- 15.1.2. Σύμφωνα με την παράγραφο 5.1.3.
- 15.1.3. Σύμφωνα με την παράγραφο 5.1.4.

#### **15.2. ΘΥΡΕΣ SDI ΓΙΑ ΚΑΘΕ ΣΥΣΤΗΜΑ (MAIN-BACKUP) – ΕΙΣΟΔΟΙ (INGEST)**

- 15.2.1. Δυνατότητα εισαγωγής δυο (2) σημάτων SD-SDI/HD-SDI με audio σε μορφή embedded. Θα υποστηρίζονται τουλάχιστον 4 embedded AES audio για κάθε video channel (8 audio tracks), του SD-SDI/HD-SDI σήματος. Σε περίπτωση που το embedded audio ή τμήμα του είναι Dolby E, η διακίνηση του μέσα από την μονάδα θα είναι διαφανής (transparent) χωρίς επεξεργασία (with Audio bypass mode for passing Dolby E).

#### **15.3. ΘΥΡΕΣ SDI ΓΙΑ ΚΑΘΕ ΣΥΣΤΗΜΑ (MAIN-BACKUP) – ΕΞΟΔΟΙ (PLAYOUT)**

- 15.3.1. Δυνατότητα εξαγωγής ενός (1) σήματος SD-SDI/HD-SDI με audio σε μορφή embedded. Θα υποστηρίζονται τουλάχιστον 4 embedded AES audio για κάθε video channel (8 audio tracks), του SD-SDI/HD-SDI σήματος. Σε περίπτωση που το

embedded audio ή τμήμα του είναι Dolby E, η διακίνηση του μέσα από την μονάδα θα είναι διαφανής (transparent) χωρίς επεξεργασία (with Audio bypass mode for passing Dolby E).

Για την περίπτωση εισαγωγής ζωντανών πηγών (live feed) προς αποθήκευση, οι SDI είσοδοι από το MAIN και BACKUP υποσύστημα θα πρέπει να μπορούν, για λόγους εφεδρείας, να χρησιμοποιηθούν μέσω του προσφερόμενου συστήματος αυτοματισμού ταυτόχρονα και συγχρονισμένα (frame accurate), για να γράψουν κοινό υλικό. Οι SDI είσοδοι από το MAIN και BACKUP υποσύστημα θα πρέπει επίσης να μπορούν να χρησιμοποιηθούν από τον αυτοματισμό και αθροιστικά, για την εισαγωγή και αποθήκευση περιεχομένου. Στην περίπτωση αυτή το σύστημα αυτοματισμού θα αναλαμβάνει αυτόματα το συγχρονισμό περιεχομένου στα συστήματα ,άμεσης διαθεσιμότητας (main & back).

#### **15.4. ΘΥΡΕΣ SDI ΓΙΑ ΚΑΘΕ ΣΥΣΤΗΜΑ (MAIN-BACKUP) – ΕΞΟΔΟΙ (PREVIEW)**

- 15.4.1. Δυνατότητα εξαγωγής ενός (1) σήματος SD-SDI/HD-SDI με audio σε μορφή embedded θα υποστηρίζονται τουλάχιστον 4 embedded AES audio για κάθε video channel (8 audio tracks), του SD-SDI/HD-SDI σήματος. Σε περίπτωση που το embedded audio ή τμήμα του είναι Dolby E, η διακίνηση του μέσα από την μονάδα θα είναι διαφανής (transparent) χωρίς επεξεργασία). Η συγκεκριμένη θύρα θα χρησιμοποιείται για την προ-θέαση (Preview) του αποθηκευμένου ψηφιακού περιεχομένου.

#### **15.5. ΠΡΟΤΥΠΑ ΣΥΜΠΙΕΣΗΣ**

- 15.5.1. Η βασική επιλογή της EPT3 για πρότυπα συμπίεσης για όλο το σταθμό είναι το IMX 50 για το SD και το XDCAMHD422 (50Mbps) για το HD. Αυτό θα πρέπει να ληφθεί υπόψη για την εισαγωγή των baseband σημάτων.
- 15.5.2. Σύμφωνα με την παράγραφο 5.5.2.

#### **15.6. ΠΡΟΤΥΠΑ ΑΡΧΕΙΩΝ (WRAPERS)**

- 15.6.1. Σύμφωνα με την παράγραφο 5.6.1.

#### **15.7. ΣΥΓΧΡΟΝΙΣΜΟΣ ΕΞΟΔΩΝ**

- 15.7.1. Σύμφωνα με την παράγραφο 5.7.1.

#### **15.8. ΣΚΛΗΡΟΙ ΔΙΣΚΟΙ**

- 15.8.1. Σύμφωνα με την παράγραφο 5.8.1.
- 15.8.2. Σύμφωνα με την παράγραφο 5.8.2.

#### **15.9. ΔΙΑΣΥΝΔΕΣΕΙΣ ΑΥΤΟΜΑΤΙΣΜΟΥ & ΜΕΤΑΦΟΡΑΣ ΔΕΔΟΜΕΝΩΝ**

- 15.9.1. Σύμφωνα με την παράγραφο 5.9.1.
- 15.9.2. Σύμφωνα με την παράγραφο 5.9.2.
- 15.9.3. Σύμφωνα με την παράγραφο 5.9.3.
- 15.9.4. Σύμφωνα με την παράγραφο 5.9.4.
- 15.9.5. Σύμφωνα με την παράγραφο 5.9.5.

#### **15.10. ΛΟΓΙΣΜΙΚΑ**

15.10.1. Θα πρέπει να διαθέτει ανεξάρτητο λογισμικό διαχείρισης αναπαραγωγής και μετάδοσης ψηφιοποιημένου περιεχομένου από τις SDI θύρες του. Το λογισμικό θα έχει τη δυνατότητα σε περίπτωση έκτακτης ανάγκης (πρόβλημα στο σύστημα αυτοματισμού) να δημιουργεί λίστες αναπαραγωγής. Οι λίστες αυτές θα εξυπηρετούν τις ανάγκες του καναλιού, οδηγώντας τις αντίστοιχες θύρες εξόδου (κανονικές ή/και εφεδρικές).

15.10.2. Σύμφωνα με την παράγραφο 5.10.2.

#### **15.11.ΕΦΕΔΡΕΙΑ & ΑΥΤΟΝΟΜΙΑ**

15.11.1. Σύμφωνα με την παράγραφο 5.11.1.

15.11.2. Σύμφωνα με την παράγραφο 5.11.2.

15.11.3. Σύμφωνα με την παράγραφο 5.11.3.

#### **15.12.ΛΕΙΤΟΥΡΓΙΚΑ ΧΑΡΑΚΤΗΡΙΣΤΙΚΑ**

15.12.1. Σύμφωνα με την παράγραφο 5.12.1.

15.12.2. Σύμφωνα με την παράγραφο 5.12.2.

15.12.3. Σύμφωνα με την παράγραφο 5.12.3.

15.12.4. Σύμφωνα με την παράγραφο 5.12.4.

15.12.5. Σύμφωνα με την παράγραφο 5.12.5.

15.12.6. Σύμφωνα με την παράγραφο 5.12.6.

15.12.7. Σύμφωνα με την παράγραφο 5.12.7.

15.12.8. Θα πρέπει η κάθε μονάδα (server) να συνοδεύεται από γραφικό περιβάλλον χειριστή (GUI) διαχείρισης και ελέγχου όλων των εξαρτημάτων και λειτουργιών του. Επίσης θα πρέπει να παρέχει τη δυνατότητα ένδειξης προειδοποιήσεων (warning) και σφαλμάτων (alarms) τουλάχιστον για προβλήματα που αφορούν την καλή λειτουργία των τροφοδοτικών, των δίσκων και τη διασύνδεση του με το σύστημα άμεσης αποθήκευσης. Οι ενδείξεις αυτές θα πρέπει να μεταφέρονται μέσω email σε κατάλληλους αποδέκτες που θα ορίσει η EPT3. Για αυτή την περίπτωση, θα πρέπει να υποστηρίζεται τουλάχιστον το SNMP πρωτόκολλο.

15.12.9. Σύμφωνα με την παράγραφο 5.12.9.

#### **15.13.ΑΠΟΔΟΣΗ ΣΥΣΤΗΜΑΤΟΣ**

15.13.1. Η κάθε μονάδα των συστημάτων εισαγωγής/αναπαραγωγής/μετάδοσης οπτικοακουστικού υλικού (κύρια και εφεδρική), θα πρέπει να εξασφαλίζει την απαίτηση για ταυτόχρονη εγγραφή και αναπαραγωγή ψηφιακού περιεχομένου σε high definition (κωδικοποίησης XDCAMHD422 50Mbps) σε όλες τις διαθέσιμες πόρτες SDI (in, out, preview) σε πραγματικό χρόνο. Θα πρέπει επίσης να διαθέτει και ικανή επεξεργαστική δύναμη για την ταυτόχρονη υλοποίηση των όποιων διεργασιών χρειάζονται ανά περίπτωση, σύμφωνα με τις λειτουργικές απαιτήσεις των προδιαγραφών.

15.13.2. Για την διακίνηση των αρχείων από το σύστημα μεσοπρόθεσμης αποθήκευσης προς το σύστημα άμεσης αποθήκευσης και αντίστροφα στην κάθε αλυσίδα (main & backup) θα πρέπει να εξασφαλίζεται μαζί με τις απαιτήσεις της προηγούμενης

παραγράφου και ρυθμός δια μεταγωγής τουλάχιστον 500 Mbps, από την προσφερόμενη βαθμίδα gateway.

## **16. ΣΥΣΤΗΜΑ ΑΠΟΘΗΚΕΥΣΗΣ ΑΜΕΣΗΣ ΔΙΑΘΕΣΙΜΟΤΗΤΑΣ**

### **ΟΠΤΙΚΟΑΚΟΥΣΤΙΚΟΥ ΥΛΙΚΟΥ**

#### **16.1. ΓΕΝΙΚΑ**

16.1.1. Ο προσφερόμενος εξοπλισμός θα πρέπει να παρέχει ταυτόχρονα την ίδια ποιότητα υπηρεσιών, στις κυρίες και εφεδρικές μονάδες του ingest, playout & gateway συστήματος και θα συγκροτείται από δυο (2) όμοια και αυτόνομα εξωτερικά συστήματα αποθήκευσης ή εσωτερικές βαθμίδες στο προσφερόμενο σύστημα εισαγωγής & αναπαραγωγής (ingest/playout server), για το οπτικοακουστικό υλικό, ένα για την κάλυψη των αναγκών της κύριας αλυσίδας και ένα για τις ανάγκες της αντίστοιχης εφεδρικής.

Στην προσφορά θα πρέπει να περιγράφεται αναλυτικά η προσφερόμενη αρχιτεκτονική, στην οποία θα πρέπει να συμπεριλαμβάνεται όποιο τμήμα εξοπλισμού ή λογισμικού είναι απαραίτητο για την ολοκληρωμένη λειτουργία του συστήματος.

16.1.2. Σύμφωνα με την παράγραφο 6.1.2.

#### **16.2. ΧΩΡΗΤΙΚΟΤΗΤΑ ΣΥΣΤΗΜΑΤΟΣ**

16.2.1. Το αποθηκευτικό σύστημα θα πρέπει να προσφερθεί με δίσκους SAS (Enterprise class), με ταχύτητα διαύλου τουλάχιστον 6Gb/s και ταχύτητα περιστροφής σκληρού δίσκου τουλάχιστον 7.2K. Η χωρητικότητα των προτεινόμενων δίσκων δεν πρέπει να είναι μεγαλύτερη της ονομαστικής χωρητικότητας των 6 TB.

16.2.2. Η ελάχιστη ανά σύστημα ωφέλιμη (usable) χωρητικότητα αποθήκευσης του οπτικοακουστικού υλικού που απαιτείται για την κάλυψη αναγκών του εξοπλισμού, θα είναι τουλάχιστον 2.5 TB.

Η ωφέλιμη χωρητικότητα προκύπτει, μετά την αφαίρεση της απαιτούμενης χωρητικότητας για την υλοποίηση του raid.

16.2.3. Το σύστημα θα πρέπει να έχει δυνατότητα επέκτασης του αποθηκευτικού του χώρου τουλάχιστον μέχρι το διπλάσιο της ωφέλιμης χωρητικότητας που απαιτείται.

#### **16.3. ΘΥΡΕΣ ΔΙΚΤΥΩΣΗΣ**

16.3.1. Σύμφωνα με την παράγραφο 6.3.1.

16.3.2. Σύμφωνα με την παράγραφο 6.3.2.

16.3.3. Σύμφωνα με την παράγραφο 6.3.3.

16.3.4. Σύμφωνα με την παράγραφο 6.3.4.

#### **16.4. ΑΠΟΔΟΣΗ ΣΥΣΤΗΜΑΤΟΣ**

16.4.1. Το συνολικό προσφερόμενο εύρος ζώνης (aggregated bandwidth) για το κάθε ένα από τα συστήματα άμεσης αποθήκευσης (κύριο και εφεδρικό) θα πρέπει να είναι

τουλάχιστον 800Mbps ώστε να καλυφθεί η απαίτηση για ταυτόχρονη λειτουργία (κίνηση ψηφιακού περιεχομένου) σε high definition (κωδικοποίησης XDCAMHD422 50Mbps) σε όλες τις διαθέσιμες πόρτες (SDI in, SDI out, SDI preview και δικτύου μέσω πρωτοκόλλων όπως SMB, FTP, CIFS, κ.λπ.). Η τιμή του εύρους ζώνης που θα προσφερθεί θα πρέπει να λάβει υπόψη τις εξής ελάχιστες απαιτήσεις: εγγραφή ή ανάγνωση 4 καναλιών HD (σε κωδικοποίηση XDCAMHD422 50Mbps) καθώς και την ταυτόχρονη μεταφορά αρχείων με συνολικό ρυθμό διαμεταγωγής 500Mbps.

#### **16.5. ΕΝΙΑΙΟ ΣΥΣΤΗΜΑ ΑΡΧΕΙΩΝ**

16.5.1. Σύμφωνα με την παράγραφο 6.5.1

#### **16.6. ΔΥΝΑΤΟΤΗΤΕΣ ΣΥΣΤΗΜΑΤΟΣ (ΑΡΧΙΤΕΚΤΟΝΙΚΗ/ΔΙΑΘΕΣΙΜΟΤΗΤΑ)**

16.6.1. Σύμφωνα με την παράγραφο 6.6.1.

16.6.2. Σύμφωνα με την παράγραφο 6.6.2.

16.6.3. Σύμφωνα με την παράγραφο 6.6.3.

16.6.4. Σύμφωνα με την παράγραφο 6.6.4.

16.6.5. Θα πρέπει το σύστημα άμεσης αποθήκευσης να μπορεί να υποστηρίξει την αδιάλειπτη λειτουργία του και χωρίς να μειώνεται η απόδοση του, κατά την διάρκεια πιθανής:

16.6.5.1. αντικατάστασης των τροφοδοτικών σε κάθε μονάδα του storage (Main & Backup). Ισχύει στην περίπτωση που το σύστημα είναι εξωτερική μονάδα και όχι εσωτερική μονάδα (Local Storage).

16.6.5.2. αντικατάστασης σκληρού δίσκου, στην περίπτωση βλάβης,

16.6.5.3. αυτόματης μεταγωγής (autofailover) στον εφεδρικό ελεγκτή (raid controller), στην περίπτωση που επιλεγθεί η αρχιτεκτονική λύση με δυο (2) ελεγκτές.

16.6.5.4. ενημέρωσης και αναβάθμισης του λογισμικού των (firmware update).

16.6.6. Το σύστημα αποθήκευσης άμεσης διαθεσιμότητας για την κάλυψη της εφεδρείας σε υλικά θα πρέπει να διαθέτει στις μονάδες του (Main, Backup) τουλάχιστον:

16.6.6.1. Δυο τροφοδοτικά hot swap (ενεργά). Ισχύει στην περίπτωση που το σύστημα είναι εξωτερική μονάδα και όχι εσωτερική μονάδα (Local Storage).

16.6.6.2. Σκληρούς δίσκους hot swap (σε εφεδρεία μέσω raid).

16.6.7. Σύμφωνα με την παράγραφο 6.6.7.

16.6.8. Θα πρέπει να παραδοθούν οι απαιτούμενες άδειες λειτουργίας για το σύνολο των προσφερόμενων, καθώς και όλο το απαραίτητο λογισμικό, η εγκατάσταση του οποίου θα πρέπει να γίνει στους προσφερόμενους υπολογιστές των παραγράφων 18.1.5 & 23.12.3.



## **17. ΣΥΣΤΗΜΑ ΜΕΣΟΠΡΟΘΕΣΜΗΣ ΑΠΟΘΗΚΕΥΣΗΣ ΟΠΤΙΚΟΑΚΟΥΣΤΙΚΟΥ**

### **ΥΛΙΚΟΥ (NEAR LINE STORAGE)**

#### **17.1. ΓΕΝΙΚΑ**

17.1.1. Ο προσφερόμενος εξοπλισμός θα πρέπει να πληροί τις προδιαγραφές αξιοπιστίας, ακεραιότητας αποθηκευτικού χώρου και υψηλής επίδοσης, ώστε να καλύψει τις μεσοπρόθεσμες ανάγκες για αποθήκευση και ανάκτηση οπτικοακουστικού υλικού. Επιπροσθέτως το σύστημα θα πρέπει να έχει τις κατάλληλες προδιαγραφές επεκτασιμότητας τουλάχιστον σε χωρητικότητα, θύρες διασύνδεσης και επίδοση, έτσι ώστε να είναι σε θέση να καλύψει τις συνεχώς αυξανόμενες ανάγκες. Για τον ίδιο λόγο προβλέπεται και η υποστήριξη επιπλέον πρωτοκόλλων και διασυνδέσεων από τα άμεσα απαραίτητα.

17.1.2. Σύμφωνα με την παράγραφο 6.1.2.

#### **17.2. ΧΩΡΗΤΙΚΟΤΗΤΑ ΣΥΣΤΗΜΑΤΟΣ**

17.2.1. Οι σκληροί δίσκοι που θα διαθέτει να είναι τύπου Enterprise Class 24/7 και να βρίσκονται σε συστοιχία RAID που να εξασφαλίζει την απρόσκοπτη λειτουργία του συστήματος μετά από την ταυτόχρονη αστοχία τουλάχιστον ενός (1) δίσκου, ανά raid group. Ο χειριστής θα πρέπει να μπορεί να υλοποιήσει διάφορους συνδυασμούς raid εφόσον ζητηθεί από την EPT.

17.2.2. Το σύστημα θα πρέπει να διαθέτει τουλάχιστον ένα δίσκο διαθέσιμο (hot spare), ο οποίος σε περίπτωση απώλειας κάποιου δίσκου να αναλαμβάνει το ρόλο του μέσα στο σύστημα.

17.2.3. Το αποθηκευτικό σύστημα θα πρέπει να προσφερθεί με δίσκους NL-SAS/SATA (Enterprise class), με ταχύτητα διαύλου τουλάχιστον 6Gb/s και ταχύτητα σκληρού δίσκου περιστροφής τουλάχιστον 7.2K. Η χωρητικότητα των προτεινόμενων δίσκων δεν πρέπει να είναι μεγαλύτερη της ονομαστικής χωρητικότητας των 8 TB.

17.2.4. Η ελάχιστη ανά σύστημα ωφέλιμη (usable) χωρητικότητα αποθήκευσης του οπτικοακουστικού υλικού που θα προσφερθεί για την κάλυψη αναγκών του εξοπλισμού, θα είναι τουλάχιστον 70 TB.

Η ωφέλιμη χωρητικότητα προκύπτει, αφού αφαιρεθεί η χωρητικότητα που απαιτείται για την υλοποίηση του raid.

**17.2.5.** Το σύστημα θα πρέπει να έχει δυνατότητα κατακόρυφης επέκτασης ονομαστικής χωρητικότητας (raw capacity) τουλάχιστον μέχρι τα 140 TB.

17.2.6. Το λειτουργικό σύστημα και το λογισμικό που απαιτείται για τη διαχείριση του συστήματος (όπως πχ τα δικαιώματα πρόσβασης των χρηστών, η διαχείριση αποθήκευσης και διανομής των αντίστοιχων μεταδεδομένων, κ.λπ.), εφόσον δεν διατίθεται ενσωματωμένο στους controllers, θα είναι εγκατεστημένο σε ξεχωριστούς δίσκους από αυτούς που χρησιμοποιούνται για την αποθήκευση και σε συστοιχία RAID, που να εξασφαλίζει την απρόσκοπτη λειτουργία του συστήματος μετά από την ταυτόχρονη αστοχία τουλάχιστον ενός δίσκου. Οι δίσκοι που θα προσφερθούν σε αυτή την περίπτωση θα πρέπει να είναι ή SSD

(eMLC ή ανάλογους με μνήμη ημιαγωγών) ή SAS (Enterprise class) ή SATA (Enterprise class), με ονομαστική χωρητικότητα ο κάθε ένας τουλάχιστον τα 500 GB.

- 17.2.7. Η πιθανή επέκταση του συστήματος σε χωρητικότητα, θα πρέπει να μπορούν να υποστηρίζονται από το ίδιο file system. Επίσης θα πρέπει να πραγματοποιείται χωρίς να επηρεάζεται η λειτουργικότητα του συστήματος και να συνοδεύεται από αυτόματη ανακατανομή (automatically data rebalance) στις καινούργιες και στις υφιστάμενες δομικές μονάδες, για καλύτερη απόδοση του συστήματος.

### **17.3. ΘΥΡΕΣ ΔΙΚΤΥΩΣΗΣ**

- 17.3.1. Το σύστημα αποθήκευσης που θα επιλεγεί θα πρέπει να διαθέτει δυο (2) ελεγκτές συστοιχιών raid (raid controllers) με λογική συνδεσμολογίας – συνεργασίας active – active ώστε να παρέχεται υψηλή διαθεσιμότητα με συνεχή πρόσβαση σε όλες τις μονάδες σκληρών δίσκων που υποστηρίζει το σύστημα καθώς και υψηλό εύρος διαμεταγωγής δεδομένων.

- 17.3.2. Το σύστημα αποθήκευσης θα πρέπει να υποστηρίζει και να διαθέτει κατάλληλο αριθμών θυρών διεπαφής (χαλκού ή οπτικής διασύνδεσης) σε κάθε ελεγκτή συστοιχιών raid, ώστε η διασύνδεση του με τα υπόλοιπα σύστημα (π.χ. του προσφερόμενου άμεσης διαθεσιμότητας μέσω του κατάλληλου gateway) να γίνεται τουλάχιστον με δυο διαδρομές για λόγους εφεδρείας, με μια από τις παρακάτω επιλογές:

- Δυο (2) θύρες διασύνδεσης με οπτική ίνα (FC) με ρυθμό μετάδοσης δεδομένων τουλάχιστον 8Gbps και με δυνατότητα auto-negotiation.
- Δύο (2) θύρες διασύνδεσης και μεταφοράς προτύπου Ethernet με ρυθμό μετάδοσης δεδομένων 10Gbps (10GbE) και με δυνατότητα auto-negotiation.

Η κάθε διασύνδεση του αποθηκευτικού χώρου με τα υπόλοιπα συστήματα, για λόγους εφεδρείας, θα πραγματοποιείται μέσω αντίστοιχου switch (όπως περιγράφεται στο κεφάλαιο 24).

- 17.3.3. Το σύστημα θα πρέπει να διαθέτει 2 θύρες δικτύου για τον έλεγχο και διαχείριση του.
- 17.3.4. Η σύνδεση ανάμεσα στα σασί (disk shelf) θα γίνεται μέσω SAS expanders/ ελεγκτή με ταχύτητα διασύνδεσης τουλάχιστον για το καθένα 6Gbps και με διάταξη εναλλακτικής δρομολόγησης (dualpath, autofailover).

### **17.4. ΑΠΟΔΟΣΗ ΣΥΣΤΗΜΑΤΟΣ**

- 17.4.1. Το συνολικό προσφερόμενο εύρος ζώνης (aggregated bandwidth) θα πρέπει να είναι τουλάχιστον 2Gbps. Ειδικότερα για τη διακίνηση υλικού από το μεσοπρόθεσμο στον άμεσο σε διαθεσιμότητα αποθηκευτικό χώρο και αντίστροφα θα πρέπει να ληφθεί υπόψιν, η απαίτηση για ταυτόχρονη μεταφορά αρχείων με συνολικό ρυθμό διαμεταγωγής τουλάχιστον 500Mbps.

### **17.5. ΕΝΙΑΙΟ ΣΥΣΤΗΜΑ ΑΡΧΕΙΩΝ**

- 17.5.1. Για την καλύτερη απόδοση και διαχείριση του αποθηκευτικού συστήματος η προσφερόμενη χωρητικότητα καθώς επίσης και οι επεκτάσεις του να υποστηρίζονται από ένα (1) File System.
- 17.5.2. Θα πρέπει να υποστηρίζει πολλαπλούς δρόμους πρόσβασης στον αποθηκευτικό χώρο μέσω των ελεγκτών (multipath). Οι δυο ελεγκτές θα διαμοιράζουν το βάρος της λειτουργίας. Στην περίπτωση βλάβης του ενός, το βάρος θα επωμίζεται ο άλλος και μετά την επαναφορά, θα γίνεται αυτόματα, η ανάληψη και ανακατανομή του φορτίου λειτουργίας τους.
- 17.5.3. Το υλικό θα πρέπει να ανακατανέμεται στους δίσκους με τέτοιο τρόπο ώστε να εξασφαλίζεται η το δυνατόν μεγαλύτερη ταχύτητα μεταγωγής κατά την εγγραφή και ανάγνωση των δεδομένων στο εύρος ζώνης του συστήματος των δίσκων.
- 17.5.4. Το σύστημα θα πρέπει να υποστηρίζει τουλάχιστον τα πρωτόκολλα CIFS, SMB (ver. 2 or above) FTP, και HTTP.

#### **17.6. ΔΥΝΑΤΟΤΗΤΕΣ ΣΥΣΤΗΜΑΤΟΣ (ΑΡΧΙΤΕΚΤΟΝΙΚΗ/ΔΙΑΘΕΣΙΜΟΤΗΤΑ)**

- 17.6.1. Οι χειριστές μέσω του συστήματος αυτοματισμού θα μπορούν να διαχειριστούν το οπτικοακουστικό υλικό που βρίσκεται τοποθετημένο στο σύστημα μεσοπρόθεσμης αποθήκευσης και να το κατανεύμουν σε διαφορετικούς φακέλους, σύμφωνα με τους παρακάτω κανόνες:
  - 17.6.1.1. σε αυτούς που θα καταχωρούνται τα εισερχόμενα υλικά πριν περάσουν από ποιοτικό και τεχνικό έλεγχο,
  - 17.6.1.2. σε αυτούς που τα υλικά θα μεταφέρονται μετά τον τεχνικό και ποιοτικό έλεγχο,
  - 17.6.1.3. σε αυτούς που τα υλικά μεταφέρονται προς αρχειοθέτηση και
  - 17.6.1.4. σε αυτούς που καταχωρούνται μόνο αρχεία γραφικών.
- 17.6.2. Θα πρέπει να παρέχει τη δυνατότητα ένδειξης προειδοποιήσεων (warning) και σφαλμάτων (alarms) τουλάχιστον για προβλήματα που αφορούν τις διασύνδεσης του και των σκληρών του δίσκων. Ειδικότερα για την περίπτωση αστοχίας του ενός (1) δίσκου του ανά raid group, δεν θα πρέπει να επηρεάζεται η απόδοση των λειτουργιών του. Οι ενδείξεις αυτές θα πρέπει να μεταφέρονται μέσω email σε κατάλληλους αποδέκτες που θα ορίσει η ΕΡΤ3. Για αυτή την περίπτωση, θα πρέπει να υποστηρίζεται τουλάχιστον το SNMP πρωτόκολλο.
- 17.6.3. θα πρέπει το σύστημα να μπορεί να υποστηρίζει την αδιάλειπτη λειτουργία του και χωρίς να μειώνεται η απόδοση του, κατά την διάρκεια πιθανής:
  - 17.6.3.1. επέκτασης (expansion) του συστήματος σε χωρητικότητα (scale up & scale out),
  - 17.6.3.2. ενημέρωσης και αναβάθμισης του λογισμικού (firmware update)
  - 17.6.3.3. αντικατάστασης των τροφοδοτικών σε κάθε μονάδα του,
  - 17.6.3.4. αντικατάστασης σκληρού δίσκου, στην περίπτωση βλάβης,
  - 17.6.3.5. εναλλακτικής δρομολόγησης (multipath, autofailover) για τη διασύνδεση, του υποσυστήματος δίσκων του storage με τους εξυπηρετητές που το χρησιμοποιούν.

- 17.6.4. Το σύστημα αποθήκευσης μεσοπρόθεσμης διαθεσιμότητας (near line storage ) για την κάλυψη της εφεδρείας σε υλικά θα πρέπει να διαθέτει σε ενεργή κατάσταση στις μονάδες του (Main, Backup) τουλάχιστον:
- 17.6.4.1. Δυο (2) τροφοδοτικά hot swap (ενεργά).
  - 17.6.4.2. Ένα (1) σκληρό δίσκο hot swap ανά raid group (εφεδρεία μέσω raid).
  - 17.6.4.3. Δύο (2) θύρες δικτύου με δυνατότητα teaming και auto-negotiation.
  - 17.6.4.4. Δυο (2) ενεργούς ελεγκτές συστοιχιών raid (raid controllers).
  - 17.6.4.5. Δυο (2) ενεργούς ελεγκτές συστοιχιών δίσκων για κάθε μονάδα αποθήκευσης δίσκων.
- 17.6.5. Η προσφερόμενη διαχείριση του συστήματος θα πρέπει να πληροί χαρακτηριστικά υψηλής διαθεσιμότητας και να γίνεται μέσω γραφικού περιβάλλοντος (GUI) και εντολών Secure CLI (για scripting).
- 17.6.6. Το υλικό θα πρέπει να παραδοθεί με όλα τα απαραίτητα παρελκόμενα για πλήρη εγκατάσταση και λειτουργία. (rack rails, SAS καλώδια, fiber optics, power cables κτλ.).

## **18. ΤΡΑΠΕΖΑ ΜΙΞΗΣ ΣΥΝΕΧΕΙΑΣ (MASTER CONTROL SWITCHER)**

Στο κεφάλαιο αυτό παρατίθενται οι απαιτήσεις για την περίπτωση επιλογής αρχιτεκτονικής, από το διαγωνιζόμενο, με τράπεζες μίξης συνεχείας διακριτών συστημάτων.

Αποδεκτή γίνεται και λύση αρχιτεκτονικής όπου οι τράπεζες μίξης συνεχείας θα ενσωματώνονται σε ολοκληρωμένα συστήματα, όπως συμβαίνει σε συστήματα ingest/playout server τύπου integrated/channel-in-a-box. Οι απαιτήσεις των χαρακτηριστικών αυτών θα παρουσιαστούν αναλυτικά στο κεφάλαιο 23.

### **18.1. ΓΕΝΙΚΑ - ΤΕΧΝΙΚΑ ΧΑΡΑΚΤΗΡΙΣΤΙΚΑ**

- 18.1.1. Σύμφωνα με την παράγραφο 7.1.1.
- 18.1.2. Θα πρέπει να προσφερθεί μια από τις παρακάτω αρχιτεκτονικές λύσεις για την κάλυψη των αναγκών του καναλιού της EPT3:
- 18.1.2.1. Δύο (2) τράπεζες μίξης συνεχείας (Master control switcher: MCS), ιδίου τύπου, όμοιες και ανεξάρτητες για χρήση, η μια, ως κύρια (main) και η δεύτερη, ως εφεδρική της (backup). Οι δύο αυτές μονάδες (τράπεζες μίξης συνεχείας), θα πρέπει να είναι συγχρονισμένες μεταξύ τους με ακρίβεια πλαισίου (frame accurate).
  - 18.1.2.2. Μια (1) τράπεζα μίξης συνεχείας (Master control switcher: MCS) για την κάλυψη των αναγκών της EPT3 ως κύρια μονάδα. Για την περίπτωση αστοχίας και για λόγους εφεδρείας θα πρέπει να προσφερθεί μια συσκευή logo inserter (στο κεφάλαιο 20 αναπτύσσονται λεπτομερώς οι τεχνικές προδιαγραφές του).

Στην περίπτωση που προσφερθεί η αρχιτεκτονική λύση με δύο (2) τράπεζες μίξης συνεχείας (1 ως Main & 1 ως Backup) θα λάβει **επιπλέον βαθμολογία**.

18.1.3. Η τράπεζα μίξης συνεχείας θα είναι αρθρωτής δομής (modular) εγκατεστημένη σε Frame, ή ξεχωριστή αυτόνομη συσκευή και θα πρέπει να συμπεριλαμβάνονται οι ακόλουθες εφεδρείες:

18.1.3.1. Στην περίπτωση που είναι αρθρωτής δομής (modular):

- Η κύρια τράπεζα μίξης συνεχείας θα πρέπει να είναι τοποθετημένη σε διαφορετικό frame από αυτό της εφεδρικής τραπεζας μίξης συνεχείας ή του logo inserter (στην περίπτωση επιλογής της συγκεκριμένης αρχιτεκτονικής).
- Θα έχει τη δυνατότητα αντικατάστασης των πλακετών της εν θερμώ (hot swappable), χωρίς την ανάγκη επανεκκίνησης ή απενεργοποίησης του Frame, όπου είναι εγκατεστημένη.
- Το Frame θα πρέπει να διαθέτει εφεδρεία στα τροφοδοτικά του και τη δυνατότητα αντικατάστασης τους εν θερμώ, χωρίς την ανάγκη επανεκκίνησης ή απενεργοποίησης ολόκληρου του frame.

18.1.3.2. Στην περίπτωση που είναι ξεχωριστή αυτόνομη μονάδα:

- Θα πρέπει να διαθέτει εφεδρεία στα τροφοδοτικά του και τη δυνατότητα αντικατάστασης τους εν θερμώ (hot swappable), χωρίς την ανάγκη επανεκκίνησης της συσκευής.
- Θα πρέπει να έχει τη δυνατότητα, για χειροκίνητο έλεγχο και παραμετροποίηση του, μέσω θυρών δικτύου.

18.1.4. Η τράπεζα μίξης συνεχείας θα πρέπει να διαθέτει, για τον χειροκίνητο έλεγχο της, δύο (2) Master Control Panel (MCP), hardware ή software (με χρήση τεχνολογίας touch screen). Αρχιτεκτονική λύση που θα προσφερθεί με τουλάχιστον ένα (1) hardware Master Control Panel θα λάβει **επιπλέον βαθμολογία**.

18.1.5. Θα πρέπει να προσφερθεί για τα Software Master Control Panel αντίστοιχος αριθμός ηλεκτρονικών υπολογιστών, με τις οθόνες τους, που θα χρησιμοποιηθούν για χρήση ελέγχου και διαχείρισης, μέσω κατάλληλου λογισμικού του software control panel. Οι Η/Υ θα πρέπει να τοποθετηθεί σε προ εγκατεστημένο rack, στο Machine Room του Master Control τηλεόρασης, σε χώρο που θα υποδείξει το αντίστοιχο τμήμα εργαστήριου του σταθμού.. Οι χειριστές θα πρέπει να έχουν στον χώρο εργασίας τους, μόνο τα παρελκόμενα και την touch screen οθόνη (οθόνη > 20") που είναι συνδεδεμένη στον ηλεκτρονικό υπολογιστή. Η καλωδιακή υποδομή από το Rack προς το χώρο εργασίας των χειριστών (για κάλυψη απόστασης τουλάχιστον 30 μέτρων) και τυχόν επιπλέον συσκευές επέκτασης (π.χ. KVM switches), είναι υποχρέωση της αναδόχου εταιρείας. Γίνονται αποδεκτές και οι λύσεις:

18.1.5.1. Με επιλογή πολύ μικρού σε μέγεθος ηλεκτρονικού υπολογιστή (mini PC) ο οποίος θα τοποθετηθεί προσαρτώμενος στην προσφερόμενη touch screen οθόνη. Η συγκεκριμένη οθόνη στη περίπτωση αυτή θα πρέπει να διαθέτει θέση στήριξης τύπου Flat Display mounting Interface (VESA Mounting Interface Standard).

18.1.5.2. Με επιλογή ηλεκτρονικού υπολογιστή κατηγορίας: all in one pc touch screen, όπου όλη η λειτουργία του είναι ενσωματωμένη πάνω σε αντίστοιχο touch screen monitor. Ο συγκεκριμένος υπολογιστής θα πρέπει να έχει οθόνη με διάσταση > 20 inches.

Οι Η/Υ που θα προσφερθούν θα πρέπει να διαθέτουν ικανή επεξεργαστική δύναμη για την παράλληλη λειτουργία των επιθυμητών λογισμικών δίχως να επηρεάζεται η απόκριση (περισσότερο του ενός πλαισίου) των εργασιών της τράπεζας μίξης συνεχείας.

18.1.6. Σύμφωνα με την παράγραφο 7.1.6.

18.1.7. Η τράπεζα μίξη συνεχείας (MCS), θα πρέπει να υποστηρίζει τα πρωτόκολλα επικοινωνίας (για έλεγχο), τουλάχιστον της κατασκευάστριας εταιρείας router Utah 400 series (με SC4 Controller & protocol RCP-3a).

18.1.8. Σύμφωνα με την παράγραφο 7.1.8.

18.1.9. Σύμφωνα με την παράγραφο 7.1.9.

18.1.10. Σύμφωνα με την παράγραφο 7.1.10.

18.1.11. Σύμφωνα με την παράγραφο 7.1.11.

18.1.12. Σύμφωνα με την παράγραφο 7.1.12.

18.1.13. Σύμφωνα με την παράγραφο 7.1.13.

18.1.14. Σύμφωνα με την παράγραφο 7.1.14.

18.1.15. Το master control Panel (hardware & software) θα πρέπει να ελέγχει και να επιλέγει χειροκίνητα, από την τράπεζα μίξης συνεχείας τουλάχιστον τις παρακάτω κατηγορίες λειτουργιών:

18.1.15.1. Δυο (2) σειρές γραμμών Preset/Program με τουλάχιστον δώδεκα (12) προγραμματιζόμενα πλήκτρα για την κάθε γραμμή, για τον έλεγχο των πηγών σημάτων του router (που διαθέτει η EPT3: Utah 400 series (με SC4 Controller & protocol RCP-3a) που εισάγονται στις A-B εισόδου της κονσόλας μίξης.

18.1.15.2. Δέκα (10) προγραμματιζόμενα push button καθώς και μνήμες διαφόρων παραμέτρων της κονσόλας.

18.1.15.3. Σύμφωνα με την παράγραφο 7.1.15.3.

18.1.15.4. Σύμφωνα με την παράγραφο 7.1.15.4.

18.1.15.5. Σύμφωνα με την παράγραφο 7.1.15.5.

18.1.15.6. Σύμφωνα με την παράγραφο 7.1.15.6.

18.1.15.7. Σύμφωνα με την παράγραφο 7.1.15.7.

18.1.15.8. Σύμφωνα με την παράγραφο 7.1.15.8.

18.1.15.9. Σύμφωνα με την παράγραφο 7.1.15.9.

18.1.16. Σύμφωνα με την παράγραφο 7.1.16.

18.1.17. Σύμφωνα με την παράγραφο 7.1.17.

18.1.18. Σύμφωνα με την παράγραφο 7.1.18.

## **18.2. ΛΕΙΤΟΥΡΓΙΚΑ ΧΑΡΑΚΤΗΡΙΣΤΙΚΑ**



- 18.2.1. Σύμφωνα με την παράγραφο 7.2.1.
- 18.2.2. Σύμφωνα με την παράγραφο 7.2.2.
- 18.2.3. Θα πρέπει να προσφερθούν το λογισμικό και όλες οι άδειες που απαιτούνται για τον έλεγχο και διαχείριση των δυνατοτήτων της προσφερόμενης τράπεζας μίξης συνεχείας, hardware & software control panel. Το λογισμικό θα πρέπει να μπορεί να εγκατασταθεί και λειτουργήσει ταυτόχρονα, στον προαναφερόμενο ηλεκτρονικό υπολογιστή ή/και σε νέο, που θα πρέπει να προσφερθεί και εγκατασταθεί στο χώρο εργασίας με τον τρόπο που περιγράφεται αναλυτικά στην παράγραφο 18.1.5.

## **19. ΣΥΣΤΗΜΑ ΕΙΣΑΓΩΓΗΣ ΓΡΑΦΙΚΩΝ (CHANNEL BRANDING)**

### **19.1. ΓΕΝΙΚΑ**

- 19.1.1. Θα πρέπει να προσφερθεί μια (1) ανεξάρτητη και αυτόνομη συσκευή εισαγωγής γραφικών (Channel Branding) για την κάλυψη των αναγκών της ΕΡΤ3.
- 19.1.2. Σύμφωνα με την παράγραφο 8.1.2.
- 19.1.3. Σύμφωνα με την παράγραφο 8.1.3.
- 19.1.4. Η συσκευή μαζί με την οθόνη της (monitor > 20") θα πρέπει να προσφερθεί με όλα τα παρελκόμενα για το χειροκίνητο της έλεγχο (Keyboard, mouse). Επίσης θα πρέπει να τοποθετηθεί σε προ εγκατεστημένο rack, στο Machine Room του Master Control τηλεόρασης σε χώρο που θα υποδείξει το αντίστοιχο τμήμα εργαστήριου του σταθμού. Οι χειριστές θα πρέπει να έχουν στο χώρο εργασίας τους μόνο τα παρελκόμενα και την οθόνη που είναι συνδεδεμένη στην συσκευή. Η καλωδιακή υποδομή από τα Rack προς το χώρο εργασίας των χειριστών καθώς (για κάλυψη απόστασης τουλάχιστον 30 μέτρων) και τυχόν επιπλέον τυχόν επιπλέον συσκευές επέκτασης (π.χ. KVM switches), είναι υποχρέωση της αναδόχου εταιρείας.
- 19.1.5. Σύμφωνα με την παράγραφο 8.1.5.

### **19.2. ΤΕΧΝΙΚΑ ΧΑΡΑΚΤΗΡΙΣΤΙΚΑ**

- 19.2.1. Σύμφωνα με την παράγραφο 8.2.1.
- 19.2.2. Σύμφωνα με την παράγραφο 8.2.2.
- 19.2.3. Σύμφωνα με την παράγραφο 8.2.3.
- 19.2.4. Σύμφωνα με την παράγραφο 8.2.4.
- 19.2.5. Σύμφωνα με την παράγραφο 8.2.5.
- 19.2.6. Σύμφωνα με την παράγραφο 8.2.6.
- 19.2.7. Σύμφωνα με την παράγραφο 8.2.7.
- 19.2.8. Σύμφωνα με την παράγραφο 8.2.8.
- 19.2.9. Σύμφωνα με την παράγραφο 8.2.9.
- 19.2.10. Σύμφωνα με την παράγραφο 8.2.10.
- 19.2.11. Σύμφωνα με την παράγραφο 8.2.11.
- 19.2.12. Σύμφωνα με την παράγραφο 8.2.12.

- 19.2.13. Σύμφωνα με την παράγραφο 8.2.13.
- 19.2.14. Σύμφωνα με την παράγραφο 8.2.14.
- 19.2.15. Σύμφωνα με την παράγραφο 8.2.15.

### **19.3. ΛΕΙΤΟΥΡΓΙΚΑ ΧΑΡΑΚΤΗΡΙΣΤΙΚΑ**

- 19.3.1. Σύμφωνα με την παράγραφο 8.3.1.
- 19.3.2. Σύμφωνα με την παράγραφο 8.3.2.
- 19.3.3. Θα πρέπει να διατεθούν δυο (2) επιπλέον άδειες της εφαρμογής για την δημιουργία και επεξεργασία των γραφημάτων (off line graphic software), για εγκατάσταση τους σε υπολογιστές του τμήματος γραφικών της ΕΡΤ3.

## **20. ΜΟΝΑΔΑ ΕΙΣΑΓΩΓΗΣ ΛΟΓΟΤΥΠΩΝ (LOGO INSERTER)**

Στο κεφάλαιο αυτό παρατίθενται οι απαιτήσεις για την περίπτωση επιλογής αρχιτεκτονικής, από το διαγωνιζόμενο, με συσκευές εισαγωγής λογότυπου (logo inserter) για την κάλυψη των αναγκών εφεδρείας στις τράπεζες μίξης συνεχείας των διακριτών συστημάτων (κεφ. 18 παράγραφος 18.1.2.2).

### **20.1. ΓΕΝΙΚΑ**

- 20.1.1. Θα πρέπει να προσφερθεί μια (1) ανεξάρτητη συσκευή εισαγωγής λογότυπου (logo inserter) για την κάλυψη της ανάγκης εφεδρείας στην περίπτωση αστοχίας της τράπεζας μίξης συνεχείας. Επίσης γίνεται αποδεκτή και η λύση προμήθειας καρτών αρθρωτής δομής (modular) σε διαφορετικό frame από αυτό που είναι εγκατεστημένα οι κάρτες της τράπεζας μίξης συνεχείας (παράγραφος 18.1.3.1), το οποίο θα πρέπει να διαθέτει ενεργό εφεδρικό τροφοδοτικό με δυνατότητα αντικατάστασης εν θερμώ (hot swap).
- 20.1.2. Σύμφωνα με την παράγραφο 9.1.2.
- 20.1.3. Σύμφωνα με την παράγραφο 9.1.3.

### **20.2. ΤΕΧΝΙΚΑ ΧΑΡΑΚΤΗΡΙΣΤΙΚΑ**

- 20.2.1. Σύμφωνα με την παράγραφο 9.2.1.
- 20.2.2. Σύμφωνα με την παράγραφο 9.2.2.
- 20.2.3. Σύμφωνα με την παράγραφο 9.2.3.
- 20.2.4. Σύμφωνα με την παράγραφο 9.2.4.
- 20.2.5. Σύμφωνα με την παράγραφο 9.2.5.
- 20.2.6. Σύμφωνα με την παράγραφο 9.2.6.
- 20.2.7. Σύμφωνα με την παράγραφο 9.2.7.
- 20.2.8. Σύμφωνα με την παράγραφο 9.2.8.
- 20.2.9. Σύμφωνα με την παράγραφο 9.2.9.
- 20.2.10. Σύμφωνα με την παράγραφο 9.2.10.
- 20.2.11. Σύμφωνα με την παράγραφο 9.2.11.



## **21. ΜΕΤΑΓΩΓΕΑΣ ΣΗΜΑΤΩΝ (CHANGE-OVER SWITCH)**

### **21.1. ΓΕΝΙΚΑ – ΤΕΧΝΙΚΑ ΧΑΡΑΚΤΗΡΙΣΤΙΚΑ**

- 21.1.1. Θα πρέπει να προσφερθεί μια (1) συσκευή change over switch, για τον έλεγχο των διερχόμενων σημάτων από την κύρια και εφεδρική (Main & Backup) αλυσίδα του καναλιού της EPT3. Επίσης γίνεται αποδεκτή και η λύση προμήθειας για το σκοπό αυτό, καρτών αρθρωτής δομής (modular) σε κοινό frame το οποίο θα πρέπει να διαθέτει ενεργό εφεδρικό τροφοδοτικό με δυνατότητα αντικατάστασης εν θερμώ (hot swap).
- 21.1.2. Σύμφωνα με την παράγραφο 10.1.2.
- 21.1.3. Η συσκευή (ή κάρτα) θα πρέπει κατά την μεταγωγή στο εφεδρικό σήμα να μπορεί να ενεργοποιεί το GPO της καθώς και να ενημερώνει μέσω email κατάλληλους αποδέκτες που θα υποδείξει η EPT3. Για την τελευταία περίπτωση, θα πρέπει να υποστηρίζεται τουλάχιστον το SNMP πρωτόκολλο μέσω κατάλληλου λογισμικού που θα πρέπει να προσφερθεί. Επίσης θα πρέπει η μεταγωγή να μπορεί να γίνει και χειροκίνητα από τους χειριστές μέσω του λογισμικού του και κάνοντας χρήση των GPI του.
- 21.1.4. Σύμφωνα με την παράγραφο 10.1.4.
- 21.1.5. Σύμφωνα με την παράγραφο 10.1.5.
- 21.1.6. Σύμφωνα με την παράγραφο 10.1.6.
- 21.1.7. Σύμφωνα με την παράγραφο 10.1.7.
- 21.1.8. Σύμφωνα με την παράγραφο 10.1.8.
- 21.1.9. Σύμφωνα με την παράγραφο 10.1.9

## **22. ΑΥΤΟΜΑΤΗ ΡΥΘΜΙΣΗ ΑΚΟΥΣΤΟΤΗΤΑΣ (LOUDNESS METER & CONTROL)**

### **22.1. ΓΕΝΙΚΑ**

- 22.1.1. Σύμφωνα με την παράγραφο 11.1.1.
- 22.1.2. Σύμφωνα με την παράγραφο 11.1.2.
- 22.1.3. Σύμφωνα με την παράγραφο 11.1.3.
- 22.1.4. Σύμφωνα με την παράγραφο 11.1.4.

## **23. ΟΛΟΚΛΗΡΩΜΕΝΟ ΣΥΣΤΗΜΑ ΕΙΣΑΓΩΓΗΣ & ΑΝΑΠΑΡΑΓΩΓΗΣ**

### **ΟΠΤΙΚΟΑΚΟΥΣΤΙΚΟΥ (INTEGRATED/CHANNEL-IN-A-BOX TYPE)**

Στο κεφάλαιο αυτό παρατίθενται οι απαιτήσεις για την περίπτωση επιλογής αρχιτεκτονικής με ολοκληρωμένα συστήματα, όπου ενσωματώνονται οι βαθμίδες των διακριτών συστημάτων που παρουσιάστηκαν παραπάνω (κεφάλαια: 15, 18, 19, 20 και 22). Στην περίπτωση αυτή, οι διαγωνιζόμενοι δεν υποχρεούνται, αντίστοιχα, να απαντήσουν στους όρους των κεφαλαίων αυτών. Δύναται να γίνουν αποδεκτές και λύσεις όπου μια ή

περισσότερες από τις βαθμίδες που περιγράφονται παρακάτω (Graphic Engines, Loudness control) να επιλεχθούν να μην είναι ενσωματωμένες. Στην περίπτωση αυτή, για τις συγκεκριμένες βαθμίδες, ως εξωτερικές-διακριτές συσκευές, θα ισχύσουν μόνο οι κανόνες των αντίστοιχων κεφαλαίων 19 και 22.

### **23.1. ΓΕΝΙΚΑ**

- 23.1.1. Ο εξοπλισμός θα αποτελείται από δύο όμοια και αυτόνομα συστήματα για χρήση ως κύριο (main) και εφεδρικό (backup). Τα δυο συστήματα θα είναι συγχρονισμένα με ακρίβεια πλαισίου (frame accurate), παραμετροποιημένα σε λογική mirror και θα λειτουργούν active-active.
- 23.1.2. Το κάθε ολοκληρωμένο σύστημα (main & Backup) θα πρέπει να περιλαμβάνει και κατάλληλη βαθμίδα Gateway για την ασφαλή διακίνηση του υλικού από τον άμεσο σε διαθεσιμότητα αποθηκευτικό χώρο (on line storage) στον μέσο-πρόθεσμο (near on line). Η βαθμίδα αυτή θα μπορεί να είναι είτε αυτόνομη μονάδα είτε εσωτερική (κατάλληλο λογισμικό) στην(-ις) μονάδα(-ες) των συστημάτων (main & backup) του προσφερόμενου εξοπλισμού. Η κάθε βαθμίδα Gateway θα πρέπει να επικοινωνεί με τον μέσο-πρόθεσμο αποθηκευτικό χώρο (near line storage), για την διακίνηση του ψηφιακού υλικού. Αρχιτεκτονική λύση που θα προσφερθεί με δυο διαδρομές διασύνδεσης (ως εφεδρεία) θα λάβει **επιπλέον βαθμολογία**. Η διακίνηση του υλικού θα γίνεται υπό τον έλεγχο του αυτοματισμού.
- 23.1.3. Οι μονάδες του κάθε ολοκληρωμένου συστήματος ingest, playout και gateway (όχι για την περίπτωση που αποτελεί εσωτερική βαθμίδα του metadata controller στον άμεσα αποθηκευτικό χώρο) θα πρέπει να επικοινωνούν με τον άμεσο αποθηκευτικό χώρο (online storage) για την διακίνηση του ψηφιακού υλικού. Αρχιτεκτονική λύση που θα προσφερθεί με δυο διαδρομές διασύνδεσης (ως εφεδρεία) θα λάβει **επιπλέον βαθμολογία**. Η διακίνηση του υλικού θα γίνεται υπό τον έλεγχο του αυτοματισμού.
- 23.1.4. Για την κάλυψη των αναγκών εισαγωγής (εγγραφής και μεταφοράς) και αναπαραγωγής οπτικοακουστικού υλικού, στα ολοκληρωμένα συστήματα (main και backup) θα χρησιμοποιηθούν τα συστήματα αποθήκευσης άμεσης διαθεσιμότητας όπως προδιαγράφεται στο κεφάλαιο 16. Ο τρόπος διασύνδεσης με αυτά θα πρέπει να πληρούν τις απαιτήσεις σύμφωνα με τις παραγράφους 15.1.2, 15.1.3, 15.9.4, 15.9.5, 16.3.1, 16.3.2.
- 23.1.5. Το σύστημα αυτοματισμού θα πρέπει να εξασφαλίζει την ταυτόχρονη αποθήκευση υλικού στους χώρους άμεσης διαθεσιμότητας (main & backup) από τους servers των συστημάτων και να αναλαμβάνει αυτόματα το συγχρονισμό περιεχομένου στα συστήματα αυτά.
- 23.1.6. Η κάθε μονάδα (server) των συστημάτων θα πρέπει να διαθέτει μια (1) είσοδο για εισαγωγή σήματος αναφοράς χρονισμού (Genlock). Στην περίπτωση επιλογής καρτών αρθρωτής δομής (modular), γίνεται αποδεκτή και η λύση όπου οι κάρτες λαμβάνουν σήμα χρονισμού (Genlock) από την αντίστοιχη είσοδο του frame.
- 23.1.7. Τα συστήματα θα πρέπει να είναι rack mountable, με επαρκή εξαερισμό και κατάλληλα για συνεχή χρήση.

23.1.8. Η κάθε μονάδα θα πρέπει να προσφερθεί με όλα τα παρελκόμενα για το χειροκίνητο έλεγχο (Keyboard, mouse) καθώς και οθόνη  $\geq 20''$ . Επίσης θα πρέπει να τοποθετηθούν σε προ εγκατεστημένο rack, στο Machine Room του Master Control τηλεόρασης, σε χώρο που θα υποδείξει το αντίστοιχο τμήμα εργαστήριου του σταθμού σε απόσταση μεγαλύτερη των 30 μέτρων. Οι χειριστές θα πρέπει να έχουν στο χώρο εργασίας τους μόνο τα παρελκόμενα και τις οθόνες που είναι συνδεδεμένες στις συσκευές. Η καλωδιακή υποδομή από τα Rack προς το χώρο εργασίας των χειριστών καθώς και η διασύνδεση των απαιτούμενων περιφερειακών και παρελκομένων π.χ. μέσω κατάλληλων KVM switches, extenders κ.λπ., είναι υποχρέωση της αναδόχου εταιρείας.

### **23.2. ΘΥΡΕΣ SDI ΓΙΑ ΚΑΘΕ ΣΥΣΤΗΜΑ (MAIN-BACKUP) – ΕΙΣΟΔΟΙ**

23.2.1. Το κάθε ένα ολοκληρωμένο σύστημα (MAIN & BACKUP) θα πρέπει να έχει τη δυνατότητα ταυτόχρονης εισαγωγής δύο (2) σημάτων SD-SDI/HD-SDI, με audio σε μορφή, με σκοπό την αποθήκευση τους στο σύστημα άμεσης διαθεσιμότητας σε πραγματικό χρόνο. Σε περίπτωση που το embedded audio ή τμήμα του είναι Dolby E, η διακίνηση του μέσα από την μονάδα θα είναι διαφανής (transparent) χωρίς επεξεργασία (with Audio bypass mode for passing Dolby E). Θα υποστηρίζονται τουλάχιστον 4 embedded AES audio για κάθε video channel (8 audio tracks) του SD-SDI/HD-SDI σήματος.

Για την περίπτωση εισαγωγής ζωντανών πηγών (live feed) προς αποθήκευση, οι SDI είσοδοι από το MAIN και BACKUP σύστημα θα πρέπει να μπορούν, για λόγους εφεδρείας, να χρησιμοποιηθούν μέσω του προσφερόμενου συστήματος αυτοματισμού ταυτόχρονα και συγχρονισμένα (frame accurate), για να γράψουν κοινό υλικό. Οι SDI είσοδοι από το MAIN και BACKUP σύστημα θα πρέπει επίσης να μπορούν να χρησιμοποιηθούν από τον αυτοματισμό και αθροιστικά, για την εισαγωγή και αποθήκευση περιεχομένου.

23.2.2. Θα πρέπει να προσφερθεί, με τη δυνατότητα εισαγωγής δυο (2) σημάτων εισόδου SD-SDI/HD-SDI με audio σε μορφή embedded, από το router της EPT3 (Utah 400 series), στις A-B εισόδους του ολοκληρωμένου συστήματος. Σε περίπτωση που το embedded audio ή τμήμα του είναι Dolby E, η διακίνηση του μέσα από την μονάδα θα είναι διαφανής (transparent) χωρίς επεξεργασία (with Audio bypass mode for passing Dolby E). Θα υποστηρίζονται τουλάχιστον 4 embedded AES audio για κάθε video channel (8 audio tracks) του SD-SDI/HD-SDI σήματος.

23.2.3. Θα πρέπει να διαθέτει τουλάχιστον ένα (1) ζεύγος εισόδων (Fill και Key), για την σύνδεση του με εξωτερική συσκευή εισαγωγής λογοτύπων και γραφικών (Channel Branding). Ο όρος αυτός ισχύει μόνο στην περίπτωση που επιλεγθεί να προσφερθεί, στο ολοκληρωμένο σύστημα, η αρχιτεκτονική λύση με εξωτερική μονάδα δημιουργίας και απεικόνισης γραφικών (channel branding).

### **23.3. ΘΥΡΕΣ SDI ΓΙΑ ΚΑΘΕ ΣΥΣΤΗΜΑ (MAIN-BACKUP) – ΕΞΟΔΟΙ (PREVIEW)**

23.3.1. Θα πρέπει να έχει τη δυνατότητα εξαγωγής ενός (1) σήματος SD-SDI/HD-SDI με audio σε μορφή embedded, για την προ-θέαση (Preview) του αποθηκευμένου ψηφιακού περιεχομένου. Σε περίπτωση που το embedded audio ή τμήμα του

είναι Dolby E, η διακίνηση του μέσα από την μονάδα θα είναι διαφανής (transparent) χωρίς επεξεργασία (with Audio bypass mode for passing Dolby E) (Preview) του αποθηκευμένου ψηφιακού περιεχομένου.

#### **23.4. ΘΥΡΕΣ SDI ΓΙΑ ΚΑΘΕ ΣΥΣΤΗΜΑ (MAIN-BACKUP) – ΕΞΟΔΟΙ (PLAYOUT)**

23.4.1. Το κάθε ένα ολοκληρωμένο σύστημα (MAIN & BACKUP) του καναλιού θα πρέπει να έχει τη δυνατότητα εξαγωγής τουλάχιστον τριών (3) σημάτων SD-SDI/HD-SDI με audio σε μορφή embedded:

23.4.1.1. Ένα κύριο σήμα εξόδου (ProGraM).

23.4.1.2. Ένα σήμα εξόδου (CLEAN) με δυνατότητα επιλογής του βαθμού σύνθεσης από τα Down Stream Keyers.

23.4.1.3. Ένα σήμα εξόδου (PreSeT).

τα οποία θα υποστηρίζουν τουλάχιστον 4 embedded AES audio για κάθε video channel (8 audio tracks) του SD-SDI/HD-SDI σήματος. Σε περίπτωση που το embedded audio ή τμήμα του είναι Dolby E, η διακίνηση του μέσα από την μονάδα θα είναι διαφανής (transparent) χωρίς επεξεργασία (with Audio bypass mode for passing Dolby E).

Είναι αποδεκτή και η χρήση της ίδιας θύρας εξόδου για τα σήματα Preset και Clean. Η λύση με διακριτές θύρες για Clean και Preset θα λάβει επιπλέον **βαθμολογία**.

#### **23.5. ΠΡΟΤΥΠΑ ΣΥΜΠΙΕΣΗΣ**

23.5.1. Η βασική επιλογή της EPT3 για πρότυπα συμπίεσης για όλο το σταθμό είναι το IMX 50 για το SD και το XDCAMHD422 (50Mbps) για το HD. Αυτό θα πρέπει να ληφθεί υπόψη για την εισαγωγή των baseband σημάτων .

23.5.2. Σύμφωνα με την παράγραφο 15.5.2.

#### **23.6. ΠΡΟΤΥΠΑ ΑΡΧΕΙΩΝ (WRAPPERS)**

23.6.1. Σύμφωνα με την παράγραφο 12.6.1.

#### **23.7. ΣΚΛΗΡΟΙ ΔΙΣΚΟΙ**

23.7.1. Σύμφωνα με την παράγραφο 12.7.1.

23.7.2. Σύμφωνα με την παράγραφο 12.7.2.

23.7.3. Σύμφωνα με την παράγραφο 12.7.3.

#### **23.8. ΔΙΑΣΥΝΔΕΣΕΙΣ ΑΥΤΟΜΑΤΙΣΜΟΥ & ΜΕΤΑΦΟΡΑΣ ΔΕΔΟΜΕΝΩΝ**

23.8.1. Το κάθε ολοκληρωμένο σύστημα (main & backup), θα πρέπει να συνεργάζονται σε επίπεδο ενοποιημένου λογισμικού τύπου API και πλήρως με VDCP (μέσω RS422 ή Ethernet), με το προσφερόμενο σύστημα αυτοματισμού.

23.8.2. Το κάθε ολοκληρωμένο σύστημα (main & backup), θα πρέπει να διαθέτουν τουλάχιστον μια (1) διαδρομή διασύνδεσης με τον αντίστοιχο άμεσο αποθηκευτικό χώρο (online storage). Σύμφωνα με την αρχιτεκτονική λύση που θα επιλέξουν οι διαγωνιζόμενοι η κάθε μονάδα θα πρέπει να διαθέτει για την διεπαφή του με τον άμεσο αποθηκευτικό χώρο τουλάχιστον μια (1) από τις παρακάτω επιλογές:

- Μια (1) θύρα FC με ταχύτητα τουλάχιστον 8Gbps και δυνατότητα auto-negotiation.
- Μια (1) θύρα 10GbE με δυνατότητα auto-negotiation.
- μια (1) θύρα τύπου RJ45 για την απευθείας (direct attach) καλωδιακή διασύνδεση του κάνοντας χρήση ιδιοταγές (proprietary) πρωτοκόλλου επικοινωνίας (όχι TCP/IP).

Η αρχιτεκτονική λύση που θα προσφερθεί με δυο διεπαφές (ως εφεδρεία) για τη διασύνδεσης του θα λάβει **επιπλέον βαθμολογία**.

- 23.8.3. Η σύνδεση των συστημάτων στην κάθε αλυσίδα (main & backup) με τον αντίστοιχο άμεσο αποθηκευτικό χώρο (online storage), μπορεί να γίνεται είτε απευθείας είτε μέσω switch (όπως περιγράφεται στο κεφάλαιο 24).

Η αρχιτεκτονική λύση όπου θα χρησιμοποιηθεί εφεδρικό switch στην κάθε main & backup αλυσίδα για τη διασύνδεση τους, θα λάβει **επιπλέον βαθμολογία**.

- 23.8.4. Στο κάθε ολοκληρωμένο σύστημα (main & Backup), όπως προαναφέρθηκε, θα πρέπει να περιλαμβάνεται και κατάλληλη βαθμίδα Gateway για την ασφαλή διακίνηση του υλικού από τον άμεσο σε διαθεσιμότητα αποθηκευτικό χώρο (on line storage) στον μέσο-πρόθεσμο (near on line). Η διακίνηση του υλικού θα γίνεται υπό τον έλεγχο του αυτοματισμού. Η βαθμίδα αυτή θα μπορεί να είναι είτε αυτόνομη μονάδα είτε εσωτερική (κατάλληλο λογισμικό) σε μονάδα(-ες) του των συστημάτων (main & backup) του προσφερόμενου εξοπλισμού. Η κάθε βαθμίδα Gateway θα πρέπει να διαθέτει, τουλάχιστον μια (1) διαδρομή διασύνδεσης με τον αντίστοιχο μέσο-πρόθεσμο αποθηκευτικό χώρο (near line storage). Σύμφωνα με την αρχιτεκτονική λύση που θα επιλέξουν οι διαγωνιζόμενοι η κάθε βαθμίδα gateway θα πρέπει να διαθέτει για την συγκεκριμένη διεπαφή του τουλάχιστον μια (1) από τις παρακάτω επιλογές:

- Μια (1) θύρα FC με ταχύτητα τουλάχιστον 8Gbps και δυνατότητα auto-negotiation.
- Μια (1) θύρα 10GbE με δυνατότητα auto-negotiation.

Η αρχιτεκτονική λύση που θα προσφερθεί με δυο διεπαφές (ως εφεδρεία για τη διασύνδεση του (θα λάβει **επιπλέον βαθμολογία**..

### **23.9. ΕΦΕΔΡΕΙΑ & ΑΥΤΟΝΟΜΙΑ**

- 23.9.1. Θα πρέπει ο κάθε server των συστημάτων (main & backup) να διαθέτει για την κάλυψη της εφεδρείας σε υλικά, τουλάχιστον:

23.9.1.1. Δυο (2) hot swar τροφοδοτικά.

23.9.1.2. Σκληρούς δίσκους hot swar (εφεδρεία μέσω raid), όπου η αντικατάσταση τους, σε περίπτωση βλάβης, δεν θα επηρεάζει τη συνεχή λειτουργία του. Εξαιρείται από το συγκεκριμένο όρο η περίπτωση επιλογής λύσης δίσκων με μνήμη ημιαγωγών

- 23.9.2. Δύο (2) θύρες για τον έλεγχο του κάθε server από τον προσφερόμενο σύστημα αυτοματισμού.

### **23.10. ΑΠΟΔΟΣΗ ΣΥΣΤΗΜΑΤΟΣ**

- 23.10.1. Κάθε server (μονάδα) των ολοκληρωμένων συστημάτων (main & backup), θα πρέπει να εξασφαλίζει την απαίτηση για ταυτόχρονη εγγραφή και αναπαραγωγή ψηφιακού περιεχομένου σε high definition (κωδικοποίησης XDCAMHD422 50Mbps) σε όλες τις διαθέσιμες πόρτες SDI (in, out, preview) σε πραγματικό χρόνο. Θα πρέπει επίσης να διαθέτει και ικανή επεξεργαστική δύναμη για την παράλληλη υλοποίηση των όποιων διεργασιών χρειάζονται ανά περίπτωση, σύμφωνα με τις λειτουργικές απαιτήσεις των προδιαγραφών.
- 23.10.2. Για την διακίνηση των αρχείων από το σύστημα μεσοπρόθεσμης αποθήκευσης προς το σύστημα άμεσης αποθήκευσης και αντίστροφα στην κάθε αλυσίδα (main & backup) θα πρέπει να εξασφαλίζεται μαζί με τις απαιτήσεις της προηγούμενης παραγράφου και ρυθμός δια μεταγωγής τουλάχιστον 500 Mrbs, από την προσφερόμενη βαθμίδα gateway.

### **23.11. ΛΕΙΤΟΥΡΓΙΚΑ ΧΑΡΑΚΤΗΡΙΣΤΙΚΑ**

- 23.11.1. Σύμφωνα με την παράγραφο 12.11.1.
- 23.11.2. Το υλικό θα μπορεί να αναπαράγεται από το κάθε ολοκληρωμένο σύστημα (MAIN & BACKUP), ακόμα και όταν είναι σε διαδικασία εγγραφής (SDI ingest) ή σε διαδικασία μεταφοράς μέσω δικτύου (import).
- 23.11.3. Θα πρέπει να υποστηρίζουν και αναπαράγουν το ένα πίσω από το άλλο υλικά με διαφορετικά format (όπως περιγράφεται στην παράγραφο 23.5).
- 23.11.4. Σύμφωνα με την παράγραφο 12.11.4.
- 23.11.5. Σύμφωνα με την παράγραφο 12.11.5.
- 23.11.6. Η κάθε μονάδα (server) των ολοκληρωμένων συστημάτων (main & backup) θα πρέπει για κάθε κανάλι να διαθέτει ανεξάρτητες θύρες εξόδων HD & SD ή να έχει τη δυνατότητα να αλλάζει τη θύρα εξόδου του HD σε SD και αντίστροφα. Επίσης θα μπορεί αυτόματα να κάνει τις αλλαγές Up/Down και Cross Conversion (τουλάχιστον μεταξύ 576i/720p/1080i), ανάλογα με το format του υλικού και την επιλογή θύρας εξόδου.
- 23.11.7. Η κάθε μονάδα (server) των ολοκληρωμένων συστημάτων (main & backup) θα πρέπει για κάθε κανάλι να διαθέτει τη δυνατότητα να αλλάζει τη θύρα εισόδου του HD σε SD και αντίστροφα.
- 23.11.8. Θα πρέπει η κάθε μονάδα (server) των ολοκληρωμένων συστημάτων (main & backup), συνοδεύεται από γραφικό περιβάλλον χειριστή (GUI) διαχείρισης και ελέγχου όλων των εξαρτημάτων και λειτουργιών του. Επίσης θα πρέπει να παρέχει τη δυνατότητα ένδειξης προειδοποιήσεων (warning) και σφαλμάτων (alarms) τουλάχιστον για προβλήματα που αφορούν την καλή λειτουργία των τροφοδοτικών, των δίσκων και τη διασύνδεση του με το σύστημα άμεσης αποθήκευσης. Οι ενδείξεις αυτές θα πρέπει να μεταφέρονται μέσω email σε κατάλληλους αποδέκτες που θα ορίσει η EPT. Για αυτή την περίπτωση, θα πρέπει να υποστηρίζεται τουλάχιστον το SNMP πρωτόκολλο.
- 23.11.9. Σύμφωνα με την παράγραφο 12.11.9.



- 23.11.10. Θα πρέπει να διαθέτει αυτόνομο λογισμικό σε κάθε server των ολοκληρωμένων συστημάτων (main & backup), για την αναπαραγωγή υλικού σε περίπτωση βλάβης του συστήματος αυτοματισμού.
- 23.11.11. Το κάθε ολοκληρωμένο σύστημα (main & backup) θα πρέπει να διαθέτει ενσωματωμένες τις παρακάτω δυνατότητες διαχείρισης και ελέγχου, χειροκίνητα και μέσω του αυτοματισμού:
- 23.11.11.1. Τράπεζας μίξης συνεχείας (MCS).
- 23.11.11.2. Μονάδας παραγωγής γραφικών.
- 23.11.11.3. Ρυθμιστή ακουστικότητας (loudness meter & control)

Δύναται βέβαια να γίνουν αποδεκτές όπως προαναφέρθηκε και λύσεις όπου μια ή περισσότερες από τις βαθμίδες που περιγράφονται παρακάτω (Graphic Engines, Loudness control) να επιλεγθούν να μην είναι ενσωματωμένες. Στην περίπτωση αυτή, για τις συγκεκριμένες βαθμίδες, ως εξωτερικές-διακριτές συσκευές, θα ισχύσουν μόνο οι κανόνες των αντίστοιχων κεφαλαίων 19 και 22.

### **23.12. MASTER CONTROL SWITCHER (MCS) & GRAPHICS ENGINES**

- Ο κάθε προσφερόμενος server των ολοκληρωμένων συστημάτων (main και Backup) θα πρέπει να ενσωματώνει από μια (1) ίδια βαθμίδα MCS και μια (1) ίδια βαθμίδα παραγωγής γραφικών (graphics engines). Οι δυνατότητες που απαιτούνται να διαθέτουν περιγράφονται παρακάτω:
- 23.12.1. Ο χειριστής θα πρέπει να μπορεί να ελέγχει και να επιλέγει ανεξάρτητα κατά περίπτωση, χειροκίνητα από το Server (μέσω κατάλληλου software/hardware panel) και από τον προσφερόμενο αυτοματισμό (μέσω κατάλληλου πρωτόκολλου επικοινωνίας):
- 23.12.1.1. Όλες τις πηγές σημάτων που εισάγονται σε αυτό (SDI A-B), μέσω του router Utah 400 series (με SC4 Controller & protocol RCP-3a) που διαθέτει η EPT3.
- 23.12.1.2. Σύμφωνα με την παράγραφο 12.12.1.2.
- 23.12.1.3. Σύμφωνα με την παράγραφο 12.12.1.3.
- 23.12.2. Ειδικότερα για το χειροκίνητο έλεγχο (και διαχείριση) θα πρέπει να προσφερθούν συνολικά στην συγκεκριμένη αρχιτεκτονική λύση τουλάχιστον δύο (2) Master Control Panel (MCP), hardware ή software (με χρήση τεχνολογίας touch screen). Αρχιτεκτονική λύση που θα προσφερθεί με τουλάχιστον ένα (1) hardware Master Control Panel θα λάβει **επιπλέον βαθμολογία**.
- 23.12.3. Θα πρέπει να προσφερθεί για κάθε Software Master Control Panel αντίστοιχος αριθμός ηλεκτρονικών υπολογιστών, τις touch screen οθόνες τους, που θα χρησιμοποιηθούν για χρήση ελέγχου και διαχείρισης, μέσω κατάλληλου λογισμικού των software control panels. Οι Η/Υ θα πρέπει να τοποθετηθούν σε προ εγκατεστημένο, στο Machine Room του Master Control τηλεόρασης, σε χώρο που θα υποδείξει το αντίστοιχο τμήμα εργαστήριου του σταθμού. Οι χειριστές θα πρέπει να έχουν στον κάθε χώρο εργασίας τους, μόνο τα παρελκόμενα και τις touch screen οθόνες (οθόνες >20") που είναι συνδεδεμένες στους ηλεκτρονικούς υπολογιστές. Η καλωδιακή υποδομή από το Rack προς το χώρο εργασίας των

χειριστών (για κάλυψη απόστασης τουλάχιστον 30 μέτρων) και τυχόν επιπλέον συσκευές επέκτασης (π.χ. KVM switches), είναι υποχρέωση της αναδόχου εταιρείας. Γίνονται αποδεκτές και οι λύσεις:

23.12.3.1. Με επιλογή πολύ μικρού σε μέγεθος ηλεκτρονικών υπολογιστών (mini PC) οι οποίοι θα τοποθετηθούν προσαρτώμενες στις προσφερόμενες touch screen οθόνες. Οι συγκεκριμένες οθόνες στη περίπτωση αυτή θα πρέπει να διαθέτουν θέση στήριξης τύπου Flat Display mounting Interface (VESA Mounting Interface Standard).

23.12.3.2. Με επιλογή ηλεκτρονικών υπολογιστών κατηγορίας (all in one pc touch screen όπου όλες οι λειτουργίες τους είναι ενσωματωμένες πάνω σε αντίστοιχα touch screen monitor. Οι συγκεκριμένοι υπολογιστές θα πρέπει να έχουν οθόνες με διαστάσεις > 20 inches.

Οι Η/Υ που θα προσφερθούν θα πρέπει να διαθέτουν ικανή επεξεργαστική δύναμη για την παράλληλη λειτουργία των επιθυμητών λογισμικών δίχως να επηρεάζεται η απόκριση (περισσότερο του ενός πλαισίου) των εργασιών της τράπεζας μίξης συνεχείας.

23.12.4. Το master control Panel (hardware & software) θα πρέπει να ελέγχει και να επιλέγει χειροκίνητα, από την τράπεζα μίξης συνεχείας τουλάχιστον τις παρακάτω κατηγορίες λειτουργιών:

23.12.4.1. Δυο (2) σειρές γραμμών Preset/Program με τουλάχιστον δώδεκα (12) προγραμματιζόμενα πλήκτρα για την κάθε γραμμή, για τον έλεγχο των πηγών σημάτων του router (που διαθέτει η EPT3: Utah 400 series, με SC4 Controller & protocol RCP-3a) που εισάγονται στις A-B εισόδου του κάθε προσφερόμενου ολοκληρωμένου συστήματος.

23.12.4.2. Δέκα (10) προγραμματιζόμενα push button καθώς και μνήμες διαφόρων παραμέτρων της κονσόλας.

23.12.4.3. Σύμφωνα με την παράγραφο 12.12.4.3.

23.12.4.4. Σύμφωνα με την παράγραφο 12.12.4.4.

23.12.4.5. Σύμφωνα με την παράγραφο 12.12.4.5.

23.12.4.6. Σύμφωνα με την παράγραφο 12.12.4.6.

23.12.4.7. Σύμφωνα με την παράγραφο 12.12.4.7.

23.12.4.8. Σύμφωνα με την παράγραφο 12.12.4.8.

23.12.4.9. Σύμφωνα με την παράγραφο 12.12.4.9.

23.12.5. Σύμφωνα με την παράγραφο 12.12.5.

23.12.5.1. Σύμφωνα με την παράγραφο 12.12.5.1.

23.12.5.2. Σύμφωνα με την παράγραφο 12.12.5.2.

23.12.5.3. Σύμφωνα με την παράγραφο 12.12.5.3.

23.12.6. Θα πρέπει να διαθέτει τη δυνατότητα υποστήριξης ψηφιακών αρχείων video σύμφωνα με τα πρότυπα συμπίεσης και αρχείων (wrappers) που έχει θέσει ως βασική επιλογή η EPT3 στις παραγράφους 23.5 και 23.6.



- 23.12.7. Θα πρέπει να έχει τουλάχιστον τη δυνατότητα δημιουργίας, επεξεργασίας και αναπαραγωγής ολοκληρωμένης σύνθετης εικόνας, με τουλάχιστον 7 επίπεδα, σε διάφορα σημεία στην επιφάνεια της οθόνης μέσω εσωτερικών Keyers (M/E, DSK), χρησιμοποιώντας τα πρωτογενή υλικά της (παρ. 23.12.5).
- 23.12.8. Σύμφωνα με την παράγραφο 12.12.8.
- 23.12.9. Σύμφωνα με την παράγραφο 12.12.9.
- 23.12.10. Σύμφωνα με την παράγραφο 12.12.10.
- 23.12.11. Θα πρέπει να διατεθούν 2 επιπλέον άδειες της εφαρμογής για την δημιουργία και επεξεργασία των γραφημάτων (off line graphic software), για εγκατάσταση τους σε υπολογιστές του τμήματος γραφικών της EPT3.

### **23.13. LOUDNESS METER & CONTROL**

- 23.13.1. Το κάθε ολοκληρωμένο σύστημα (main & backup) θα πρέπει να ενσωματώνει μία (1) βαθμίδα ρύθμισης και ελέγχου ακουστότητας, συνοδευόμενη και από την αντίστοιχη άδεια χρήσης. Συνολικά θα απαιτηθούν δυο (2).
- 23.13.2. Σύμφωνα με την παράγραφο 12.13.2.
- 23.13.3. Σύμφωνα με την παράγραφο 12.13.3.

## **24. ΕΝΕΡΓΟΣ ΕΞΟΠΛΙΣΜΟΣ ΔΙΚΤΥΟΥ**

### **24.1. ΓΕΝΙΚΑ**

- 24.1.1. Σύμφωνα με την παράγραφο 13.1.1.
- 24.1.2. Σύμφωνα με την παράγραφο 13.1.2.
- 24.1.3. Σύμφωνα με την παράγραφο 13.1.3.
- 24.1.4. Σύμφωνα με την παράγραφο 13.1.4.

### **24.2. SWITCH (FIBER CHANNEL/10 Gbps ETHERNET)**

Στην ενότητα αυτή παρατίθενται ειδικότερα οι επιπλέον απαιτήσεις για τα switches (FIBER CHANNEL/10 Gbps ETHERNET) που θα χρησιμοποιηθούν για την εύρυθμη και ταχεία λειτουργία διακίνησης του ψηφιακού υλικού στον προσφερόμενο εξοπλισμό στην κάθε μια αλυσίδα (main & Backup).

- 24.2.1. Θα πρέπει να διαθέτει τις απαραίτητες θύρες, δομές (modules) και τύπο διεπαφών (όπως π.χ. SFP, CAN κ.λπ.) για τη διασύνδεση τουλάχιστον με τα:
  - 24.2.1.1. ingest και playout servers,
  - 24.2.1.2. Συστήματα αποθήκευσης άμεσης διαθεσιμότητας.
  - 24.2.1.3. Switch του εσωτερικού δικτύου της EPT3. Ισχύει για την περίπτωση όπου η διασύνδεση της βαθμίδας gateway (όπως περιγράφεται στην παράγραφο 15.1.2) δεν συνδεθεί απευθείας καλωδιακά, μέσω της κάρτας δικτύου του, με το μέσο-πρόθεσμο αποθηκευτικό χώρο (near line storage), για την διακίνηση του ψηφιακού υλικού. Στην περίπτωση αυτή όμως θα πρέπει να υπάρχει ξεχωριστή κάρτα δικτύου που θα συνδέεται καλωδιακά το Gateway με το σύστημα αποθήκευσης άμεσης διαθεσιμότητας

24.2.1.4. Με ότι άλλο κριθεί απαραίτητο από τους διαγωνιζόμενους για την πλήρη λειτουργία του προδιαγραφόμενου εξοπλισμού.

24.2.2. Σύμφωνα με την παράγραφο 13.2.2.

24.2.3. Σύμφωνα με την παράγραφο 13.2.3.

#### **24.3. SWITCH (1Gbps ETHERNET)**

Στην ενότητα αυτή παρατίθενται ειδικότερα οι επιπλέον απαιτήσεις για τα switches (1Gbps Ethernet) που θα χρησιμοποιηθούν για τη διαχείριση και έλεγχο των προσφερόμενων συστημάτων για την κάθε μια αλυσίδα (main & backup).

24.3.1. Σύμφωνα με την παράγραφο 13.3.1.

24.3.2. Σύμφωνα με την παράγραφο 13.3.2.

## **ΕΝΟΤΗΤΑ Δ: ΑΝΤΑΛΛΑΚΤΙΚΑ – ΕΓΚΑΤΑΣΤΑΣΗ – ΕΚΠΑΙΔΕΥΣΗ – ΥΠΟΣΤΗΡΙΞΗ**

### **25. ΑΝΤΑΛΛΑΚΤΙΚΑ**

Οι διαγωνιζόμενοι θα πρέπει να συμπεριλάβουν στην προσφορά τους, για τα προσφερόμενα συστήματα και προμήθεια ανταλλακτικών, όπως παρατίθενται παρακάτω:

25.1.1. Αναλυτικά θα πρέπει να προσφερθούν ως ανταλλακτικά:

25.1.1.1. για την κάλυψη των αναγκών στους εξυπηρετητές του προσφερόμενου συστήματος αυτοματισμού συνολικά:

- ένα (1) σκληρό δίσκο για κάθε ξεχωριστό τύπο δίσκου που περιλαμβάνεται στο σύστημα της EPT και ένα (1) σκληρό δίσκο για κάθε ξεχωριστό τύπο δίσκου που περιλαμβάνεται στο σύστημα της EPT3.
- ένα (1) τροφοδοτικό για κάθε ξεχωριστό τύπο τροφοδοτικού που περιλαμβάνεται στο σύστημα της EPT και ένα (1) τροφοδοτικό για κάθε ξεχωριστό τύπο τροφοδοτικού που περιλαμβάνεται στο σύστημα της EPT3.

25.1.1.2. για την κάλυψη των αναγκών στους εξυπηρετητές των προσφερόμενων διακριτών ή ολοκληρωμένων μονάδων στο σύστημα εισαγωγής, αναπαραγωγής & μετάδοσης οπτικοακουστικού υλικού (ingest/playout server) συνολικά:

- ένα (1) σκληρό δίσκο για κάθε ξεχωριστό τύπο δίσκου που περιλαμβάνεται στο σύστημα της EPT και ένα (1) σκληρό δίσκο για κάθε ξεχωριστό τύπο δίσκου που περιλαμβάνεται στο σύστημα της EPT3.
- ένα (1) τροφοδοτικό για κάθε ξεχωριστό τύπο τροφοδοτικού που περιλαμβάνεται στο σύστημα της EPT και ένα (1) τροφοδοτικό για

κάθε ξεχωριστό τύπο τροφοδοτικού που περιλαμβάνεται στο σύστημα της EPT3.

- 25.1.1.3. για την κάλυψη των αναγκών των μονάδων στο προσφερόμενο σύστημα αποθήκευσης άμεσης διαθεσιμότητας συνολικά:
- Δύο (2) σκληροί δίσκοι για το σύστημα της EPT,
  - Ένα (1) σκληρό δίσκο για το σύστημα της EPT3,
  - Ένα (1) τροφοδοτικό για το σύστημα της EPT και ένα (1) τροφοδοτικό για το σύστημα της EPT3, σε περίπτωση που το σύστημα αποθήκευσης άμεσης διαθεσιμότητας αποτελεί διακριτή μονάδα.
- 25.1.1.4. για την κάλυψη των αναγκών των μονάδων στο προσφερόμενο σύστημα αποθήκευσης μεσοπρόθεσμης διαθεσιμότητας της EPT3 συνολικά:
- Δύο (2) σκληροί δίσκοι,
  - ένα (1) τροφοδοτικό.
- 25.1.1.5. Για την κάλυψη των αναγκών του συστήματος εισαγωγής γραφικών (channel branding), σε περίπτωση που το σύστημα αποτελεί διακριτή μονάδα, συνολικά:
- Ένα (1) σκληρό δίσκο για κάθε ξεχωριστό τύπο δίσκου που περιλαμβάνεται στο σύστημα της EPT και ένα (1) σκληρό δίσκο για κάθε ξεχωριστό τύπο δίσκου που περιλαμβάνεται στο σύστημα της EPT3.
  - Ένα (1) τροφοδοτικό για το σύστημα της EPT και ένα (1) τροφοδοτικό για το σύστημα της EPT3, σε περίπτωση που το σύστημα αποθήκευσης άμεσης διαθεσιμότητας αποτελεί διακριτή μονάδα.
- 25.1.1.6. Δυο (2) τροφοδοτικά ανά είδος, ένα για την EPT και ένα για την EPT3, για την κάλυψη των αναγκών των προσφερόμενων μονάδων και Frame:
- της εισαγωγής λογοτύπων.
  - του μεταγωγέα σημάτων.
  - της αυτόματης ρύθμισης ακουστότητας, σε περίπτωση που αποτελεί διακριτή μονάδα.
  - της τράπεζας μίξης συνεχείας, σε περίπτωση που αποτελεί διακριτή μονάδα.

## **25.2. ΥΛΙΚΑ ΕΓΚΑΤΑΣΤΑΣΗΣ**

- 25.2.1. Ο εξοπλισμός θα παραδοθεί μαζί με όλα τα παρελκόμενα έτοιμος για εγκατάσταση στα ικρίσματα που θα διαθέσει η EPT. Οι βάσεις ανάρτησης στα ικρίσματα (rack mount kits) καθώς και όλα τα καλώδια και προσαρμογείς, για την εσωτερική διασύνδεση των προσφερόμενων μονάδων του εξοπλισμού, είναι υποχρέωση του αναδόχου. Η EPT θα διαθέσει τις πηγές τροφοδοσίας (MDUs), patch panels, termination panels, καθώς και τα καλώδια των σημάτων εικόνας, ήχου και δικτύου για τη διασύνδεση με τον υπάρχοντα εξοπλισμό της.

- 25.2.2. Η εγκατάσταση θα υλοποιηθεί από τεχνικούς της EPT βάσει του σχεδίου της τεχνικής προσφοράς και υπό την επίβλεψη υπεύθυνου μηχανικού του αναδόχου.

## **26. ΕΓΚΑΤΑΣΤΑΣΗ**

- 26.1.1. Οι εργασίες για την εγκατάσταση και διασύνδεση του προσφερόμενου εξοπλισμού μεταξύ των βαθμίδων του και με τις εγκατεστημένες μονάδες της EPT (router, VTR κ.λπ.), θα πραγματοποιηθούν από την EPT. Η ανάδοχος εταιρεία έχει την υποχρέωση της επίβλεψης των συγκεκριμένων εργασιών. Ο χρόνος αποπεράτωσης των εργασιών αυτών, από την συνολική παραλαβή του εξοπλισμού στις αποθήκες της EPT, δεν θα υπερβαίνει των ένα (1) μήνα.
- 26.1.2. Οι εργασίες για την παραμετροποίηση της εγκατάστασης του προσφερόμενου εξοπλισμού αποτελεί υποχρέωση της αναδόχου εταιρείας.
- 26.1.3. Στην τεχνική προσφορά θα δοθεί πλήρες χρονοδιάγραμμα παράδοσης εξοπλισμού, παραμετροποίησης και ελέγχου καλής λειτουργίας του συστήματος.
- 26.1.4. Η ανάδοχος εταιρεία θα πρέπει, τουλάχιστον για τις δυο (2) πρώτες εβδομάδες από την οριστική παραλαβή, να διαθέσει από ένα (1) τουλάχιστον τεχνικό στις εγκαταστάσεις των EPT και EPT3, με επαρκή γνώση των τεχνικών και λειτουργικών χαρακτηριστικών του προτεινόμενου συστήματος, για τουλάχιστον 4 ώρες την ημέρα, από το διάστημα 12:00μμ. μέχρι 4:00μμ., 5 μέρες την εβδομάδα (Δευτέρα-Παρασκευή).
- 26.1.5. Ο ανάδοχος θα πρέπει να έρθει σε συνεννόηση με τα τμήματα των εργαστηρίων και μετάδοσης τηλεοπτικού προγράμματος της EPT στην Αθήνα και την Θεσσαλονίκη, ώστε η διαδικασία μεταγωγής από το υπάρχον σύστημα στο νέο να μην επηρεάσει την αδιάλειπτη λειτουργία των προγραμμάτων της EPT.

## **27. ΕΚΠΑΙΔΕΥΣΗ**

### **27.1. ΓΕΝΙΚΑ**

- 27.1.1. Οι εταιρείες που θα συμμετάσχουν στο διαγωνισμό θα μπορούν να διαμορφώσουν και παρουσιάσουν στην τεχνική προσφορά το δικό τους πρόγραμμα εκπαίδευσης και χρονοδιάγραμμα, λαμβάνοντας υπόψη τις πιο κάτω ελάχιστες απαιτήσεις της ΕΡΤ.
- 27.1.2. Ο προμηθευτής θα πρέπει να εκπαιδεύσει έναν αριθμό εργαζομένων της ΕΡΤ σε θέματα χειρισμού λειτουργίας (χειριστές), διαχείρισης, εποπτείας και συντήρησης (διαχειριστές και εργαστηριακοί) των προσφερόμενων συστημάτων.
- 27.1.3. Η εκπαίδευση θα πρέπει να πραγματοποιηθεί, υπό τον συντονισμό του αναδόχου, από εξειδικευμένο προσωπικό. Ειδικότερα, η εκπαίδευση των διαχειριστών και εργαστηριακών, επιπλέον της δυνατότητας για τις βασικές παραμετροποιήσεις των συστημάτων, θα πρέπει να στοχεύει και στην δυνατότητα αντιμετώπισης σφαλμάτων.

### **27.2. ΑΡΙΘΜΟΣ ΕΚΠΑΙΔΕΥΟΜΕΝΩΝ**

- 27.2.1. Ο αριθμός του προσωπικού της ΕΡΤ που θα εκπαιδευθεί θα είναι τουλάχιστον 28 άτομα με τις εξής ειδικότητες:
  - 27.2.1.1. Χειριστές: 20 άτομα.
  - 27.2.1.2. Διαχειριστές και εργαστηριακοί: 8 άτομα.
- 27.2.2. Ο αριθμός του προσωπικού της ΕΡΤ3 που θα εκπαιδευθεί είναι τουλάχιστον 14 άτομα με τις εξής ειδικότητες:
  - 27.2.2.1. Χειριστές: 9 άτομα.
  - 27.2.2.2. Διαχειριστές και εργαστηριακοί: 5 άτομα.

### **27.3. ΧΡΟΝΟΣ ΕΚΠΑΙΔΕΥΣΗΣ**

- 27.3.1. Ο εκτιμώμενος από την ΕΡΤ συνολικός χρόνος εκπαίδευσης για κάθε κατηγορία θα είναι τουλάχιστον:
  - 27.3.1.1. Χειριστές: 5 εργάσιμες ημέρες με 7 ώρες ημερησίως.
  - 27.3.1.2. Διαχειριστές και εργαστηριακοί: 5 εργάσιμες ημέρες με 7 ώρες ημερησίως.
- 27.3.2. Θα πρέπει η ανάδοχος εταιρεία, 3 μήνες μετά την τελική παράδοση του συστήματος, να οργανώσει εργαστήριο κατά τη διάρκεια του οποίου οι εκπαιδευθέντες θα παραθέσουν λειτουργικές αδυναμίες και ιδιαιτερότητες που έχουν επισημάνει κατά την διάρκεια λειτουργίας των συστημάτων ούτως ώστε να δοθούν από την εταιρεία διευκρινήσεις και οδηγίες για την αντιμετώπιση τους.

### **27.4. ΤΟΠΟΣ ΕΚΠΑΙΔΕΥΣΗΣ**

- 27.4.1. Η εκπαίδευση θα πραγματοποιηθεί στους χώρους εγκατάστασης των συστημάτων.

## **28. ΕΓΓΥΗΣΗ & ΣΥΜΒΟΛΑΙΟ ΥΠΟΣΤΗΡΙΞΗΣ**

### **28.1. ΓΕΝΙΚΑ**

- 28.1.1. Ο προμηθευτής θα πρέπει να συμπεριλάβει στην προσφορά του εγγύηση τουλάχιστον ενός (1) έτους για το σύνολο του εξοπλισμού, αρχής γενομένης από την οριστική παραλαβή του.
- 28.1.2. Θα πρέπει να προσφερθεί συμβόλαιο υποστήριξης για όλο τον εξοπλισμό συνολικής διάρκειας τουλάχιστον ενός (1) έτους, που θα ενεργοποιηθεί μετά την λήξη της εγγύησης. Οι διαγωνιζόμενοι θα πρέπει στην προσφορά τους να καταθέσουν χωριστά το οικονομικό κόστος του συμβολαίου υποστήριξης, το οποίο θα συμπεριληφθεί στα πλαίσια της οικονομικής αξιολόγησης.
- 28.1.3. Η εγγύηση και το συμβόλαιο υποστήριξης θα παρέχονται από τον ανάδοχο, για το σύνολο του προσφερόμενου εξοπλισμού και θα ισχύουν για τη χώρα μας.

### **28.2. ΟΡΟΙ**

Οι ελάχιστοι όροι, παροχής υπηρεσιών υποστήριξης και συντήρησης (service level agreement: SLA), που θα πρέπει η ανάδοχος εταιρεία να συμπεριλάβει και για τις δυο χρονικές περιόδους (εγγύησης και συμβολαίου υποστήριξης), περιγράφονται παρακάτω:

- 28.2.1. Μετά την αναγγελία βλάβης (τηλεφωνικά, ηλεκτρονικά μέσω email ή/και fax) θα γίνονται κατά σειρά, τουλάχιστον, οι παρακάτω ενέργειες:
  - άμεση τηλεφωνική υποστήριξη είκοσι τέσσερις (24) ώρες ημερησίως και επτά (7) ημέρες την εβδομάδα από την ανάδοχο εταιρεία για όλο τον προσφερόμενο εξοπλισμό και τουλάχιστον από τις κατασκευάστριες εταιρείες των συστημάτων αυτοματισμού, εισαγωγής & αναπαραγωγής οπτικοακουστικού υλικού, αποθήκευσης άμεσης διαθεσιμότητας οπτικοακουστικού υλικού και εισαγωγής γραφικών.
  - απομακρυσμένη τεχνική υποστήριξη είκοσι τέσσερις (24) ώρες ημερησίως και επτά (7) ημέρες την εβδομάδα τουλάχιστον από τις κατασκευάστριες εταιρείες των συστημάτων αυτοματισμού, εισαγωγής & αναπαραγωγής οπτικοακουστικού υλικού, αποθήκευσης άμεσης διαθεσιμότητας οπτικοακουστικού υλικού και εισαγωγής γραφικών μέσω τηλε-διάγνωσης και απομακρυσμένης πρόσβασης για τη διαχείριση προβλημάτων (Remote Access Support), η οποία θα ενεργοποιηθεί εντός 1 ώρας.
  - επιτόπια επίσκεψη τεχνικού, εφόσον απαιτείται.
- 28.2.2. Η επίλυση της βλάβης θα πραγματοποιείται:
  - εντός **είκοσι τεσσάρων (24) ωρών** για όλες τις ημέρες της εβδομάδας εφόσον αφορά σε πρόβλημα λογισμικού, ή υλισμικού που υπάρχει διαθέσιμο στις αποθήκες της EPT και
  - εντός **ενενήντα έξι (96) ωρών** για όλες τις ημέρες της εβδομάδας εφόσον απαιτείται αποστολή υλισμικού από το εξωτερικό.

Το κόστος υπηρεσιών και διακίνησης των τεχνικών που θα επιλύσουν το πρόβλημα θα πρέπει να περιλαμβάνεται κατά την περίοδο της εγγύησης και του

συμβολαίου υποστήριξης, ενώ το κόστος του υλισμικού και των μεταφορικών του, που τυχόν θα απαιτηθούν, θα περιλαμβάνεται τουλάχιστον κατά την περίοδο της εγγύησης.

Θα πρέπει να δοθεί αναλυτική περιγραφή περαιτέρω παροχών, στην εγγύηση και στο συμβόλαιο τεχνικής υποστήριξης, που θα προσφέρει η ανάδοχος εταιρεία.

- 28.2.3. Θα περιλαμβάνονται, όλες οι ενημερώσεις (updates) και αναβαθμίσεις (upgrades) των παρεχόμενων λογισμικών, κατά τη διάρκεια της εγγύησης και του συμβολαίου υποστήριξης, εφόσον υποστηρίζονται από το υπάρχον υλισμικό. Οι αναβαθμίσεις και ενημερώσεις των λογισμικών θα παρέχονται άνευ χρέωσης κόστους υπηρεσιών και θα συμπεριλαμβάνουν όλες τις επιπλέον παραμετροποιήσεις (configuration) των client και servers των συστημάτων του εξοπλισμού, που θα προκύπτουν από αυτές.

## **ΕΝΟΤΗΤΑ Ε: ΣΤΟΙΧΕΙΑ ΠΡΟΣΦΟΡΩΝ – ΠΑΡΑΔΟΣΗ – ΠΑΡΑΛΑΒΗ**

### **29. ΣΤΟΙΧΕΙΑ ΠΡΟΣΦΟΡΩΝ**

#### **29.1. ΤΕΧΝΙΚΕΣ ΠΡΟΣΦΟΡΕΣ**

**Οι τεχνικές προσφορές να περιλαμβάνουν τα παρακάτω στοιχεία:**

- 29.1.1. Σαφείς και αναλυτικές, κατά παράγραφο, απαντήσεις στις απαιτήσεις των τεχνικών προδιαγραφών για την συμφωνία των τεχνικών χαρακτηριστικών του προσφερόμενου εξοπλισμού με τους αντίστοιχους όρους. Οι απαντήσεις να τεκμηριώνονται με ακριβείς παραπομπές στα έντυπα ή τις δηλώσεις του κατασκευαστή.
- 29.1.2. Συγκρότηση του υλικού των προσφερόμενων μονάδων, υλικών και λογισμικού.
- 29.1.3. Πλήρεις τεχνικές περιγραφές και φωτογραφίες κάθε συσκευής, βάσει επίσημων τεχνικών φυλλαδίων του κατασκευαστή.
- 29.1.4. Στην τεχνική προσφορά δεν θα αναφέρεται με άμεσο ή έμμεσο τρόπο κανένα οικονομικό στοιχείο της προσφοράς (επί ποινή άμεσου αποκλεισμού).

### **30. ΠΑΡΑΔΟΣΗ & ΠΑΡΑΛΑΒΗ**

#### **30.1. ΟΡΟΙ ΠΑΡΑΔΟΣΗΣ/ΠΑΡΑΛΑΒΗΣ ΕΞΟΠΛΙΣΜΟΥ**

Όλες οι εταιρείες που θα συμμετάσχουν στον παρόντα διαγωνισμό θα πρέπει να αποδεχθούν με απαντήσεις τους σε κάθε παράγραφο, τους παρακάτω όρους που αφορούν την παράδοση από τους προμηθευτές και την παραλαβή από την ΕΡΤ του εξοπλισμού μετά την κατακύρωση:

- 30.1.1. Η παράδοση θα γίνει στις αποθήκες της ΕΡΤ, Λεωφόρος Μεσογείων 432, Αγία Παρασκευή για το σύστημα που εγκατασταθεί στην Αθήνα και Λεωφόρος Στρατού & Καυκαντζόγλου για το σύστημα που εγκατασταθεί στην Θεσσαλονίκη.
- 30.1.2. Όλα τα μηχανήματα θα συνοδεύονται από τα αναγκαία παρελκόμενα τους για την κανονική, απρόσκοπτη και άμεση λειτουργία τους.
- 30.1.3. Η παραλαβή θα γίνει από αρμόδια Επιτροπή Παραλαβής που θα συγκροτήσει η ΕΡΤ για την Αθήνα και η ΕΡΤ3 για την Θεσσαλονίκη, σύμφωνα με τις υπογραφείσες συμβάσεις και τους όρους των προδιαγραφών και της συγκρότησης υλικού.
- 30.1.4. Για κάθε προσφερόμενο είδος θα παραδοθούν ένα τεχνικό εγχειρίδιο συντήρησης και επισκευών (service manual), εφόσον διατίθεται από την κατασκευάστρια εταιρεία και ένα λειτουργίας (operation manual) στην ελληνική ή/και αγγλική γλώσσα. Να προσφερθούν σε ηλεκτρονική και έντυπη μορφή.
- 30.1.5. Το λογισμικό θα πρέπει να παραδοθεί εγκατεστημένο, αλλά και σε CD ή DVD ή άλλο μέσο εύκολα αναγνώσιμο από PC και από το ίδιο το μηχάνημα στο οποίο εγκαθίσταται. Η άδεια χρήσης του λογισμικού καθώς και η εγγύηση του συνόλου του εξοπλισμού, θα εκδοθεί στο όνομα της ΕΡΤ ΑΕ.



- 30.1.6. Οποιαδήποτε ανωμαλία στη λειτουργία ή ασυμφωνία με τους όρους των προδιαγραφών που θα διαπιστωθεί από την Επιτροπή Παραλαβής της ΕΡΤ (για την Αθήνα) και ΕΡΤ3 (για τη Θεσσαλονίκη) πρέπει να αίρεται από τον προμηθευτή με δικές του δαπάνες σε διάστημα μικρότερο των εξήντα (60) ημερών .
- 30.1.7. Ο ανάδοχος θα πρέπει να παραδώσει σε πλήρη λειτουργία τον προσφερόμενο εξοπλισμό σε μορφή ολοκληρωμένου συστήματος εντός το πολύ ενενήντα (90) ημερών από την υπογραφή της σύμβασης σε χώρους που θα υποδειχτούν από το προσωπικό της ΕΡΤ.
- 30.1.8. Θα παραδοθεί σχέδιο της εγκατάστασης όπου θα εμφανίζεται όλος ο εγκατεστημένος εξοπλισμός και η συνδεσμολογία του.
- 30.1.9. Η ανάδοχος οφείλει να ξεκινήσει την εκπαίδευση του προσωπικού όπως περιγράφεται στο κεφ. 27) εντός το πολύ επτά (7) ημερών από την παράδοση σε πλήρη λειτουργία του συστήματος. Μετά το πέρας της εκπαίδευσης, ο ανάδοχος θα μπορεί να πραγματοποιήσει μεταγωγή του υπάρχοντος συστήματος στο νέο. Ως ημερομηνία έναρξης των εργασιών μεταγωγής ορίζεται η αμέσως επόμενη εργάσιμη ημέρα μετά το πέρας της εκπαίδευσης. Οι εργασίες μεταγωγής δεν πρέπει να διαρκέσουν περισσότερο από 15 εργάσιμες ημέρες.
- 30.1.10. Το πρωτόκολλο ποσοτικής παραλαβής κατόπιν μακροσκοπικού ελέγχου, του προσφερόμενου εξοπλισμού (προσωρινή παραλαβή), θα πραγματοποιηθεί εντός δέκα (10) ημερών από την συνολική παράδοση του, στις αποθήκες της ΕΡΤ.
- 30.1.11. Η οριστική παραλαβή θα πραγματοποιηθεί μετά την παράδοση του συστήματος σε πλήρη λειτουργία, την εκπαίδευση και την επιτυχή μεταγωγή από την υπάρχουσα υποδομή στο προσφερόμενο σύστημα.

### **31. ΠΙΝΑΚΑΣ ΑΞΙΟΛΟΓΗΣΗΣ**

Τα κριτήρια αξιολόγησης κατατάσσονται στις παρακάτω δυο μονάδες:

- **ΟΜΑΔΑ Α:** Τεχνικών προδιαγραφών, ποιότητας και απόδοσης, με συντελεστή βαρύτητας 80%.
- **ΟΜΑΔΑ Β:** Εκπαίδευση, χρόνος εγγύησης και τεχνικής υποστήριξης και κάλυψης, με συντελεστή βαρύτητας 20%.

Όλοι οι όροι των πιο πάνω μονάδων βαθμολογούνται αυτόνομα με βάση τους 100 βαθμούς. Η βαθμολογία των όρων των προσφορών είναι 100 βαθμοί για τις περιπτώσεις που καλύπτονται ακριβώς όλοι οι απαραίτατοι όροι. Η βαθμολογία αυτή αυξάνεται έως 120 βαθμούς όταν υπερκαλύπτονται οι τεχνικές προδιαγραφές. Η σταθμισμένη βαθμολογία του κάθε όρου των ομάδων, είναι το γινόμενο του συντελεστή βαρύτητας της μονάδας επί τη βαθμολογία του και η συνολική βαθμολογία της κάθε προσφοράς είναι το άθροισμα των σταθμισμένων βαθμολογιών όλων των όρων και των δυο ομάδων.

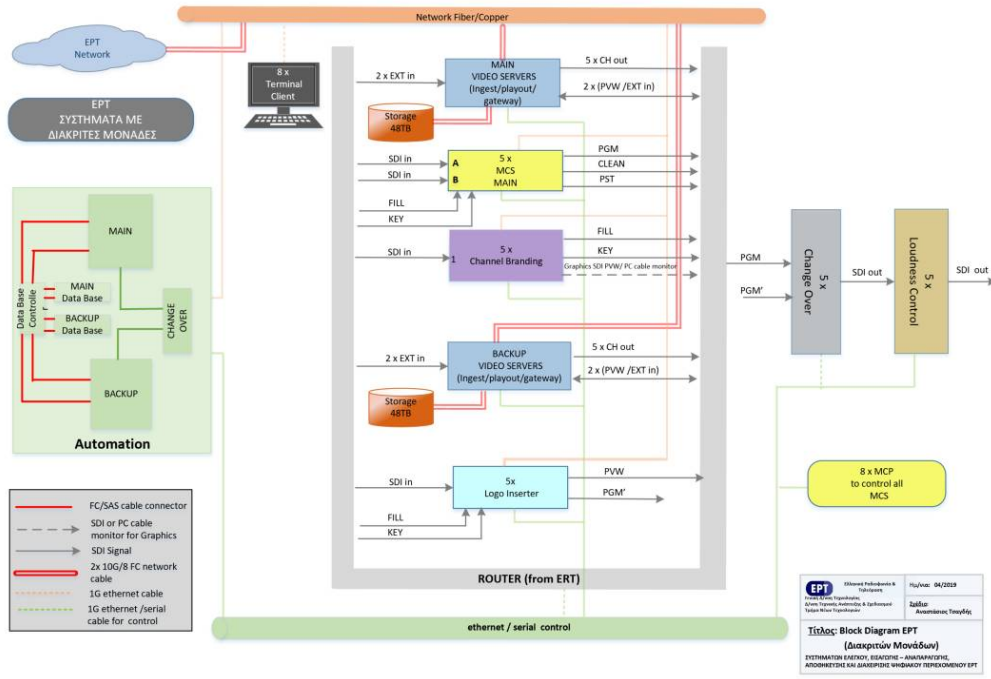
Η τελική βαθμολογία με βάση τα παραπάνω κυμαίνεται από 100 έως 120 βαθμούς.

ΠΙΝΑΚΑΣ ΒΑΘΜΟΛΟΓΙΑΣ		
Στοιχεία αξιολόγησης ομάδα Α (συντελεστής βαρύτητας 80%)		
Όρος	Περιγραφή	Συντελεστής Βαρύτητας (%)
4.6.1, 14.6.1.	Για το λειτουργικό σύστημα (OS) .....Λύσεις όπου η εγκατάσταση και λειτουργία του λειτουργικού συστήματος και του λογισμικού εφαρμογών τόσο για την κύρια, όσο και για την εφεδρική μονάδα του συστήματος αυτοματισμού γίνεται με αρχιτεκτονική RAID, θα λάβουν <b>επιπλέον βαθμολογία.</b>	5
4.9.1.3, 14.9.1.3.	Το σύστημα αυτοματισμού θα υποστηρίζεται από επαρκή αριθμό rack mount Servers, όπως..... <b>Επιπλέον βαθμολογούμενη</b> είναι η ιδιότητα hot swap όπου η αντικατάσταση τους, σε περίπτωση βλάβης, δεν θα επηρεάζει τη συνεχή λειτουργία του συστήματος αυτοματισμού.	5
5.1.3, 5.1.4, 5.9.4, 5.9.5, 6.3.1, 6.3.2, 6.3.3, 12.8.2, 12.8.3, 12.8.4, 15.1.2, 15.1.3, 15.9.4, 15.9.5, 16.3.1, 16.3.2, 16.3.3, 23.8.2, 23.8.3, 23.8.4, 23.1.2, 23.1.3.	<ul style="list-style-type: none"> <li>Οι μονάδες του κάθε συστήματος ingest, playout και gateway ... Αρχιτεκτονική λύση που θα προσφερθεί με δυο διαδρομές διασύνδεσης (ως εφεδρεία) θα λάβει <b>επιπλέον βαθμολογία</b> θα λάβει <b>επιπλέον βαθμολογία.</b> (5.1.4, 15.1.3, 12.8.2, 23.8.2, 23.1.3)</li> <li>Οι μονάδες του κάθε συστήματος (main &amp; backup)... Η αρχιτεκτονική λύση που θα προσφερθεί με δυο διεπαφές (ως εφεδρεία) για τη διασύνδεση του θα λάβει <b>επιπλέον βαθμολογία.</b> (5.9.4, 15.9.4)</li> <li>Το κάθε σύστημα (main &amp; Backup) ingest/playout..... Αρχιτεκτονική λύση που θα προσφερθεί με δυο διαδρομές διασύνδεσης (ως εφεδρεία) θα λάβει <b>επιπλέον βαθμολογία.</b> (5.1.3, 15.1.2, 12.8.4, 23.8.4)</li> <li>Η Βαθμίδα Gateway στο κάθε σύστημα (main &amp; Backup).... Η αρχιτεκτονική λύση που θα προσφερθεί με δυο διεπαφές (ως εφεδρεία) για τη διασύνδεση του) θα λάβει <b>επιπλέον βαθμολογία.</b> (5.9.5, 15.9.5, 23.1.2)</li> <li>Σύμφωνα με την αρχιτεκτονική λύση που θα επιλέξουν.... <b>Επιπλέον βαθμολογούμενη</b> είναι η αρχιτεκτονική λύση όπου διασύνδεση του με τους παραπάνω servers να γίνεται με δυο διαδρομές για λόγους εφεδρείας. (6.3.1, 16.3.1)</li> <li>Η σύνδεση με τον κάθε ένα από τους ingest servers, playout servers και gateway servers .... Η αρχιτεκτονική λύση που θα περιλαμβάνει εφεδρικό switch στην κάθε main &amp; backup αλυσίδα για τη διασύνδεση τους, θα λάβει <b>επιπλέον βαθμολογία.</b> (6.3.2, 16.3.2, 12.8.3, 23.8.3)</li> <li>Το κάθε σύστημα αποθήκευσης (Main-Backup).... Αρχιτεκτονική λύση που θα προσφερθεί με δυο (2) ελεγκτές συστοιχιών raid, θα λάβει <b>επιπλέον βαθμολογία.</b> (6.3.3, 16.3.3)</li> </ul>	20
7.1.2.1, 18.1.2.1	Θα πρέπει να προσφερθούν μια από τις παρακάτω αρχιτεκτονικές λύσεις..... .....Στην περίπτωση που προσφερθεί η αρχιτεκτονική λύση με δέκα (10) τράπεζες μίξης συνεχείας (5 ως Main & 5 ως Backup) θα λάβει <b>επιπλέον βαθμολογία.</b>	15

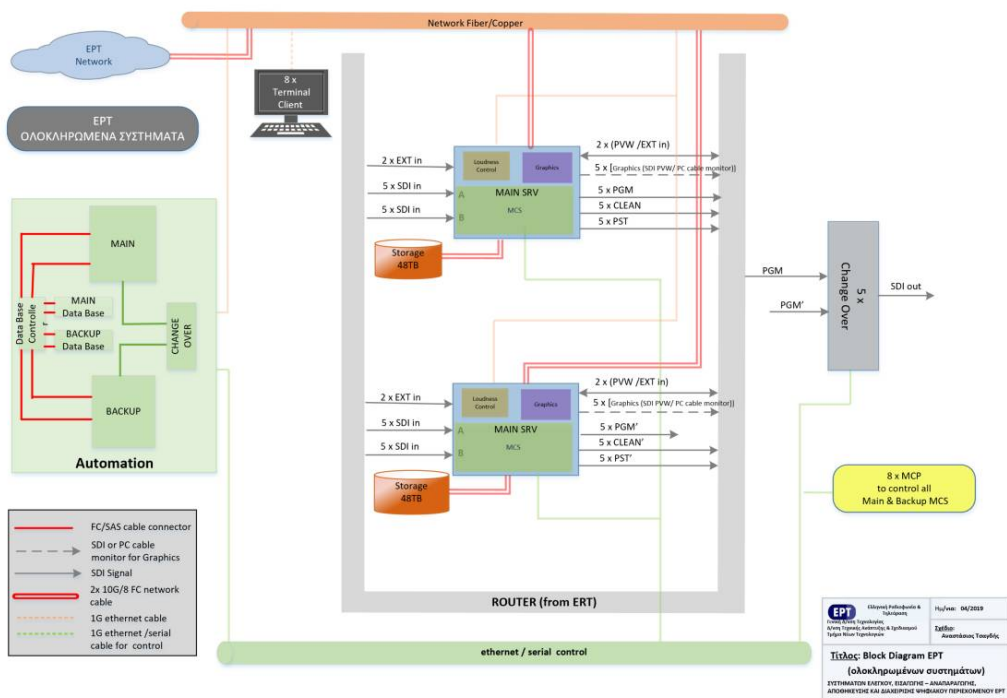
	.....Στην περίπτωση που προσφερθεί η αρχιτεκτονική λύση με δύο (2) τράπεζες μίξης συνεχείας (1 ως Main & 1 ως Backup) <b>θα λάβει επιπλέον βαθμολογία.</b>	
7.1.4, 12.12.2, 18.1.4, 23.12.2	Οι τράπεζες μίξης συνεχείας θα πρέπει να διαθέτουν, για τον χειροκίνητο .....Περαιτέρω δυνατότητες ελέγχου και χειροκίνητων επιλογών από το master control Panel (hardware & software), <b>θα λάβουν επιπλέον βαθμολογία.</b>	5
5.8.2, 12.7.2, 15.8.2, 23.7.2	Οι σκληροί δίσκοι θα πρέπει να βρίσκονται σε συστοιχία RAID..... Η αρχιτεκτονική λύση που θα προσφερθεί με σκληρούς δίσκους ή με μνήμη ημιαγωγών σε συστοιχία RAID <b>θα λάβει επιπλέον βαθμολογία.</b>	5
8.2.1, 19.2.1	Θα πρέπει να προσφερθεί με δυνατότητα εισαγωγής τουλάχιστον... Η λύση που θα περιλαμβάνει τη δυνατότητα εισαγωγής τουλάχιστον ενός σήματος εισόδου SD-SDI/HD-SDI θα λάβει επιπλέον <b>βαθμολογία</b>	10
12.4.1, 23.4.1	Το υποσύστημα B (Main και Backup), θα πρέπει να έχει τη δυνατότητα εξαγωγής τουλάχιστον των εξής σημάτων SD-SDI/HD-SDI για κάθε κανάλι..... Είναι αποδεκτή και η χρήση της ίδιας θύρας εξόδου για τα σήματα Preset και Clean. Η λύση με διακριτές θύρες για Clean και Preset θα λάβει επιπλέον <b>βαθμολογία</b>	15
<b>ΣΥΝΟΛΟ</b>		<b>80</b>
<b>ΠΙΝΑΚΑΣ ΒΑΘΜΟΛΟΓΙΑΣ (συνέχεια)</b>		
<b>Στοιχεία αξιολόγησης ομάδας Β (συντελεστής βαρύτητας 20%)</b>		
Όρος	Περιγραφή	Συντελεστής Βαρύτητας (%)
26	Χρονοδιάγραμμα υλοποίησης.	5
27	Εκπαίδευση (αριθμός ημερών, πληρότητα προγράμματος κ.λπ.).	5
28	Παροχές εγγύησης και συμβολαίου υποστήριξης.	10
<b>ΣΥΝΟΛΟ</b>		<b>20</b>

ΕΝΟΤΗΤΑ Ζ: ΠΑΡΑΡΤΗΜΑ

32. ΕΝΔΕΙΚΤΙΚΑ ΣΧΕΔΙΑ ΑΡΧΙΤΕΚΤΟΝΙΚΗΣ ΓΙΑ ΤΗΝ ΕΡΤ

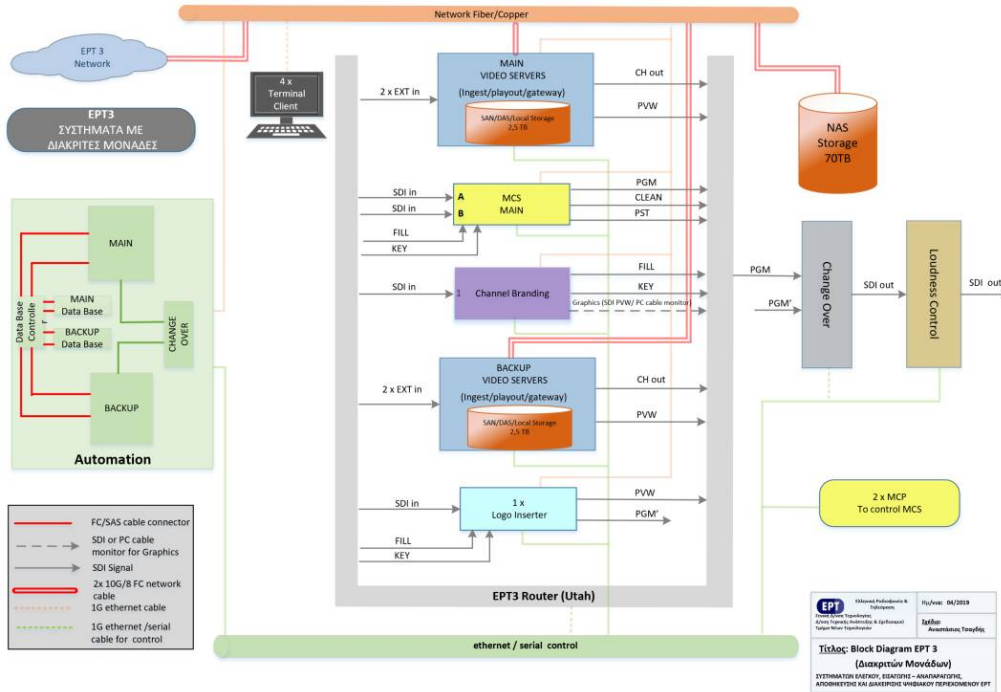


32.1.1. Σχέδιο με διακριτά συστήματα για την ΕΡΤ

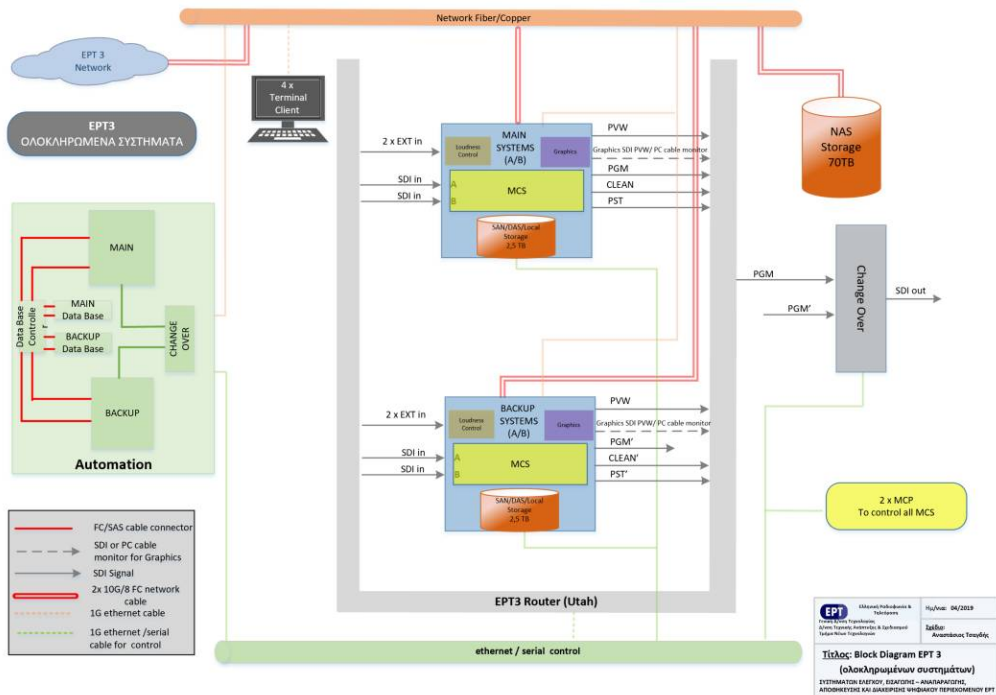


32.1.2. Σχέδιο με ολοκληρωμένα συστήματα για την ΕΡΤ

**33. ΕΝΔΕΙΚΤΙΚΑ ΣΧΕΔΙΑ ΑΡΧΙΤΕΚΤΟΝΙΚΗΣ ΓΙΑ ΤΗΝ EPT 3**



33.1.1. Σχέδιο με διακριτά συστήματα για την EPT 3



33.1.2. Σχέδιο με ολοκληρωμένα συστήματα για την EPT 3

**ΠΑΡΑΡΤΗΜΑ ΙΙΙ– Υποδείγματα Εγγυητικών Επιστολών****Εγγύηση Συμμετοχής**

ΕΚΔΟΤΗΣ (Πλήρης επωνυμία).....

Ημερομηνία έκδοσης.....

Προς: Την Ε.Ρ.Τ ΑΕ

Λ. Μεσογείων 432, Αγία Παρασκευή, Τ.Κ 15342, Αθήνα

Εγγύηση μας υπ' αριθμ. .... ποσού ..... ευρώ

Με την παρούσα εγγυόμαστε, ανέκκλητα και ανεπιφύλακτα παραιτούμενοι του δικαιώματος της διαιρέσεως και διζήσεως, μέχρι του ποσού των ευρώ .....υπέρ του

{σε περίπτωση φυσικού προσώπου}: (ονοματεπώνυμο, πατρώνυμο) ....., ΑΦΜ: ..... οδός..... αριθμός.....ΤΚ.....{Σε περίπτωση μεμονωμένης εταιρίας}: της Εταιρίας ..... ΑΦΜ: ..... οδός ..... αριθμός ... ΤΚ .....,}{ή σε περίπτωση Ένωσης ή Κοινοπραξίας}: των Εταιριών

α) (πλήρη επωνυμία) ..... ΑΦΜ..... οδός..... αριθμός.....ΤΚ.....

β) (πλήρη επωνυμία) ..... ΑΦΜ..... οδός..... αριθμός.....ΤΚ.....

γ) (πλήρη επωνυμία) ..... ΑΦΜ..... οδός..... αριθμός.....ΤΚ.....

μελών της Ένωσης ή Κοινοπραξίας, ατομικά για κάθε μια από αυτές και ως αλληλέγγυα και εις ολόκληρο υπόχρεων μεταξύ τους εκ της ιδιότητάς τους ως μελών της Ένωσης ή Κοινοπραξίας,}

για τη συμμετοχή του/της/τους σύμφωνα με την (αριθμό/ημερομηνία) ..... Διακήρυξη ..... με καταληκτική ημερομηνία υποβολής προσφορών την..... της/του (Αναθέτουσας Αρχής), για την ανάδειξη αναδόχου για την ανάθεση της σύμβασης: “(τίτλος σύμβασης)”.....

Η παρούσα εγγύηση καλύπτει μόνο τις από τη συμμετοχή στην ανωτέρω απορρέουσες υποχρεώσεις του/της (υπέρ ου η εγγύηση) καθ' όλο τον χρόνο ισχύος της.

Το παραπάνω ποσό τηρείται στη διάθεσή σας και θα καταβληθεί ολικά ή μερικά χωρίς καμία από μέρους μας αντίρρηση, αμφισβήτηση ή ένσταση και χωρίς να ερευνηθεί το βάσιμο ή μη της απαίτησής σας μέσα σε πέντε (5) ημέρες από την απλή έγγραφη ειδοποίησή σας.

Η παρούσα ισχύει μέχρι και την (διάρκεια ισχύος θα πρέπει να είναι μεγαλύτερη κατά τριάντα (30) τουλάχιστον ημέρες μετά τον χρόνο λήξης ισχύος της Προσφοράς) .....

Σε περίπτωση κατάπτωσης της εγγύησης, το ποσό της κατάπτωσης υπόκειται στο εκάστοτε ισχύον πάγιο τέλος χαρτοσήμου.

Αποδεχόμαστε να παρατείνουμε την ισχύ της εγγύησης ύστερα από έγγραφο της Υπηρεσίας σας, στο οποίο επισυνάπτεται η συναίνεση του υπέρ ου για την παράταση της προσφοράς, σύμφωνα με την παρ. 2.4.5

Χρόνος ισχύος των προσφορών της Διακήρυξης, με την προϋπόθεση ότι το σχετικό αίτημά σας θα μας υποβληθεί πριν από την ημερομηνία λήξης της.

Βεβαιώνουμε υπεύθυνα ότι το ποσό των εγγυητικών επιστολών που έχουν δοθεί, συνυπολογίζοντας και το ποσό της παρούσας, δεν υπερβαίνει το όριο των εγγυήσεων που έχουμε το δικαίωμα να εκδίδουμε

(Εξουσιοδοτημένη υπογραφή)



**Εγγύηση Προκαταβολής**

ΕΚΔΟΤΗΣ: .....

Ημερομηνία έκδοσης: .....

Προς: Την Ε.Ρ.Τ ΑΕ

Λ. Μεσογείων 432, Αγία Παρασκευή, Τ.Κ 15342, Αθήνα

Εγγυητική επιστολή μας υπ' αρ. .... για ευρώ.....

Με την παρούσα εγγυόμαστε ανέκκλητα και ανεπιφύλακτα παραιτούμενοι του δικαιώματος της διαιρέσεως και διζήσεως υπέρ

{Σε περίπτωση μεμονωμένης εταιρείας : της Εταιρείας ΑΦΜ ..... Οδός ..... Αριθμός ..... Τ.Κ. ....}

{ή σε περίπτωση Ένωσης ή Κοινοπραξίας : των Εταιρειών

α) ΑΦΜ ..... οδός ..... αριθμός ..... Τ.Κ. ....

β) ΑΦΜ ..... οδός ..... αριθμός ..... Τ.Κ. ....

γ) ΑΦΜ ..... οδός ..... αριθμός ..... Τ.Κ. ....

μελών της Ένωσης ή Κοινοπραξίας, ατομικά για κάθε μια από αυτές και ως αλληλέγγυα και εις ολόκληρο υπόχρεων μεταξύ τους εκ της ιδιότητάς τους ως μελών της Ένωσης ή Κοινοπραξίας.

για την λήψη προκαταβολής για τη χορήγηση του ...% (συμπληρώνετε το συνολικό ποσοστό της λαμβανόμενης προκαταβολής) της συμβατικής αξίας μη περιλαμβανομένου του ΦΠΑ, ευρώ ..... (συμπληρώνετε το συνολικό ποσό της λαμβανόμενης προκαταβολής) σύμφωνα με τη σύμβαση με αριθμό.....και τη Διακήρυξή σας με αριθμό....., στο πλαίσιο της Διακήρυξης του διαγωνισμού της (συμπληρώνετε την καταληκτική ημερομηνία υποβολής προσφορών) ..... για εκτέλεση του έργου (συμπληρώνετε τον τίτλο του έργου) ..... συνολικής αξίας (συμπληρώνετε το συνολικό συμβατικό τίμημα με διευκρίνιση εάν περιλαμβάνει ή όχι τον ΦΠΑ) ....., και μέχρι του ποσού των ευρώ (συμπληρώνετε το ποσό το οποίο καλύπτει η συγκεκριμένη εγγυητική επιστολή) ....., πλέον τόκων επί της προκαταβολής αυτής που θα καταλογισθούν σε βάρος της Εταιρείας ..... ή, σε περίπτωση Ένωσης ή Κοινοπραξίας, υπέρ των Εταιρειών της Ένωσης ..... ή Κοινοπραξίας ....., υπέρ της οποίας εγγυόμαστε σε εφαρμογή του άρθρου 72 του Ν. 4412/2016 (ΦΕΚ Α/147/8-08-2016) , στο οποίο και μόνο περιορίζεται η εγγύησή μας.

Το παραπάνω ποσό της εγγύησης τηρείται στη διάθεσή σας, το οποίο και υποχρεούμαστε να σας καταβάλουμε ολικά ή μερικά εντός πέντε (5) ημερών μετά από απλή έγγραφη ειδοποίησης της Ε.Ρ.Τ Α.Ε.

Η παρούσα ισχύει μέχρι και την .....(Σημείωση προς την Τράπεζα: ο χρόνος ισχύος πρέπει να είναι **διπλάσιος της χρονικής διάρκειας της Σύμβασης του έργου** , όπως αυτή ορίζεται στο σχετικό Κεφάλαιο της διακήρυξης)».

Σε περίπτωση κατάπτωσης της εγγύησης, το ποσό της κατάπτωσης υπόκειται στο εκάστοτε ισχύον πάγιο τέλος χαρτοσήμου.

(Εξουσιοδοτημένη υπογραφή)

**Εγγύηση Καλής Εκτέλεσης**

ΕΚΔΟΤΗΣ (Πλήρης επωνυμία).....

Ημερομηνία έκδοσης.....

Προς: Την Ε.Ρ.Τ ΑΕ

Λ. Μεσογείων 432, Αγία Παρασκευή, Τ.Κ 15342, Αθήνα

Εγγύηση μας υπ' αριθμ. .... ποσού ..... ευρώ

Με την παρούσα εγγυόμαστε, ανέκκλητα και ανεπιφύλακτα παραιτούμενοι του δικαιώματος της διαιρέσεως και διζήσεως, μέχρι του ποσού των ευρώ ..... υπέρ του

{σε περίπτωση φυσικού προσώπου}: (ονοματεπώνυμο, πατρώνυμο) ....., ΑΦΜ: ..... οδός..... αριθμός.....ΤΚ.....{Σε περίπτωση μεμονωμένης εταιρίας}: της Εταιρίας ..... ΑΦΜ: ..... οδός ..... αριθμός ... ΤΚ .....,}{ή σε περίπτωση Ένωσης ή Κοινοπραξίας}: των Εταιριών

α) (πλήρη επωνυμία) ..... ΑΦΜ..... οδός..... αριθμός.....ΤΚ.....

β) (πλήρη επωνυμία) ..... ΑΦΜ..... οδός..... αριθμός.....ΤΚ.....

γ) (πλήρη επωνυμία) ..... ΑΦΜ..... οδός..... αριθμός.....ΤΚ.....

ατομικά και για κάθε μία από αυτές και ως αλληλέγγυα και εις ολόκληρο υπόχρεων μεταξύ τους, εκ της ιδιότητάς τους ως μελών της ένωσης ή κοινοπραξίας,

για την καλή εκτέλεση της υπ αριθ ..... σύμβασης “(τίτλος σύμβασης)”, σύμφωνα με την (αριθμό/ημερομηνία) ..... Διακήρυξη..... της (Αναθέτουσας Αρχής) με καταληκτική ημερομηνία υποβολής προσφορών την ....

Το παραπάνω ποσό τηρείται στη διάθεσή σας και θα καταβληθεί ολικά ή μερικά χωρίς καμία από μέρους μας αντίρρηση, αμφισβήτηση ή ένσταση και χωρίς να ερευνηθεί το βάσιμο ή μη της απαίτησής σας μέσα σε πέντε (5) ημέρες από την απλή έγγραφη ειδοποίησή σας.

Η παρούσα ισχύει μέχρι και την ..... (διαρκεία ισχύος σύμφωνα με την παρ. 2.4.5 Χρόνος ισχύος των προσφορών)

Σε περίπτωση κατάπτωσης της εγγύησης, το ποσό της κατάπτωσης υπόκειται στο εκάστοτε ισχύον πάγιο τέλος χαρτοσήμου.

Βεβαιώνουμε υπεύθυνα ότι το ποσό των εγγυητικών επιστολών που έχουν δοθεί, συνυπολογίζοντας και το ποσό της παρούσας, δεν υπερβαίνει το όριο των εγγυήσεων που έχουμε το δικαίωμα να εκδίδουμε

(Εξουσιοδοτημένη υπογραφή)



**Εγγύηση Καλής Λειτουργίας**

ΕΚΔΟΤΗΣ.....

Ημερομηνία έκδοσης.....

Προς: Την Ε.Ρ.Τ ΑΕ

Λ. Μεσογείων 432, Αγία Παρασκευή, Τ.Κ 15342, Αθήνα

Με την παρούσα εγγυόμαστε, ανέκκλητα και ανεπιφύλακτα παραιτούμενοι του δικαιώματος της διαιρέσεως και διζήσεως, υπέρ

{Σε περίπτωση μεμονωμένης εταιρίας: της Εταιρίας ..... Οδός ..... Αριθμός ..... Τ.Κ. ....}

{ή σε περίπτωση Ένωσης ή Κοινοπραξίας: των Εταιριών

α) ..... οδός ..... αριθμός ..... Τ.Κ. ....

β) ..... οδός ..... αριθμός ..... Τ.Κ. ....

γ) ..... οδός ..... αριθμός ..... Τ.Κ. ....

.....

μελών της Ένωσης ή Κοινοπραξίας, ατομικά για κάθε μία από αυτές και ως αλληλέγγυα και εις ολόκληρο υπόχρεων μεταξύ τους εκ της ιδιότητάς τους ως μελών της Ένωσης ή Κοινοπραξίας},

και μέχρι του ποσού των ευρώ....., για την καλή λειτουργία του αντικειμένου της σύμβασης με αριθμό ..... που αφορά ..... συνολικής αξίας ..... σύμφωνα με τη με αριθμό ..... Διακήρυξη της Ε.Ρ.Τ Α.Ε.

Το ανωτέρω ποσό της εγγύησης τηρείται στη διάθεσή σας, το οποίο και υποχρεούμαστε να σας καταβάλουμε ολικά ή μερικά χωρίς καμία από μέρους μας αντίρρηση ή ένσταση και χωρίς να ερευνηθεί το βάσιμο ή μη της απαίτησής σας, μέσα σε τρεις (3) ημέρες από την έγγραφη ειδοποίησή σας.

Η παρούσα ισχύει μέχρις ότου αυτή μας επιστραφεί ή μέχρις ότου λάβουμε έγγραφη δήλωσή σας ότι μπορούμε να θεωρήσουμε την Τράπεζά μας απαλλαγμένη από κάθε σχετική υποχρέωση.

Σε περίπτωση κατάπτωσης της εγγύησης, το ποσό της κατάπτωσης υπόκειται στο εκάστοτε ισχύον πάγιο τέλος χαρτοσήμου.

(Εξουσιοδοτημένη υπογραφή)

**ΠΑΡΑΡΤΗΜΑ IV – Σχέδιο Σύμβασης****ΣΧΕΔΙΟ ΣΥΜΒΑΣΗΣ ΠΡΟΜΗΘΕΙΑΣ**

Στην Αγία Παρασκευή Αττικής σήμερα την ..... του μηνός....., οι παρακάτω υπογράφοντες:

A) αφενός η Ανώνυμη Εταιρία με την επωνυμία ΕΛΛΗΝΙΚΗ ΡΑΔΙΟΦΩΝΙΑ ΤΗΛΕΟΡΑΣΗ Α.Ε, που εδρεύει στην Αγία Παρασκευή Αττικής, λεωφ. Μεσογείων, αριθμός 432 [ Τηλ... ..Fax. ...., ΑΦΜ ..... , ΔΟΥ .....], και εκπροσωπείται νόμιμα από τον ..... καλούμενη εφεξής «η ΕΡΤ» και

B) η Εταιρεία με την επωνυμία ....., που εδρεύει ..... και εκπροσωπείται νόμιμα από τον ....., δυνάμει του κωδικοποιημένου καταστατικού / του υπ' αριθμ. .... Πρακτικού του Δ.Σ. ....), καλούμενη εφεξής «Ανάδοχος» δήλωσαν, συνομολόγησαν και συναποδέχθηκαν τα εξής:

**ΑΝΤΙΚΕΙΜΕΝΟ ΣΥΜΒΑΣΗΣ - ΤΙΜΗΜΑ**

Η ΕΡΤ με την υπ' αριθ. .... Διακήρυξη προκήρυξε Ηλεκτρονικό Ανοικτό Δημόσιο Διαγωνισμό για **την προμήθεια και εγκατάσταση σε πλήρη λειτουργία Συστημάτων Αυτοματισμού** για τη Ροή των Τηλεοπτικών Προγραμμάτων της ΕΡΤ ο οποίος διενεργήθηκε στις .....

Με την με αριθ. ..../.....Απόφαση του Δ.Σ. της ΕΡΤ κατακυρώθηκε η προμήθεια των ειδών που αναφέρονται στο συνημμένο στην παρούσα «Πίνακα Ειδών» στον Ανάδοχο με προσφερθέν τίμημα .....

Ο Ανάδοχος αναλαμβάνει την εκτέλεση της προμήθειας των κατακυρωθέντων σ' αυτόν ειδών όπως αυτά αναλυτικά καταγράφονται στο παράρτημα .... σύμφωνα με τους όρους της παρούσας σύμβασης, οι οποίοι θεωρούνται άπαντες ως ουσιώδεις.

Η ανωτέρω τιμή νοείται για παράδοση των ανωτέρω ειδών, με όλες τις συνομολογηθείσες ιδιότητες και άνευ πραγματικών ελαττωμάτων, κατά πλήρη κυριότητα, νομή και κατοχή και ελεύθερων παντός νομικού ελαττώματος, με μέριμνα, ευθύνη και δαπάνη της αναδόχου εταιρίας στον τόπο που ορίζεται στη διακήρυξη και συμπεριλαμβάνει κρατήσεις και κάθε είδους δαπάνη και τα έξοδα μεταφοράς.

Η παραπάνω τιμή θα παραμείνει σταθερή καθ' όλη τη διάρκεια της παρούσας σύμβασης και δεν υπόκειται σε καμία μεταβολή από οποιαδήποτε αιτία.

Η ανάδοχος βαρύνεται, κατά περίπτωση, με κρατήσεις, μεταφορικά, έξοδα εκτελωνισμού, ασφάλιση ειδών, ζυγιστικά, εκφορτωτικά, κλπ έξοδα - επιβαρύνσεις μέχρι την προσήκουσα, κατά τους όρους του παρόντος άρθρου, παράδοση των υπό προμήθεια ειδών.

**ΧΡΟΝΟΣ – ΤΟΠΟΣ ΠΑΡΑΔΟΣΗΣ**

Ως μέγιστο χρονικό όριο παράδοσης του συνόλου των κατακυρωθέντων ειδών, ορίζεται αυτό των ..... από την ημερομηνία υπογραφής της παρούσας σύμβασης. Είναι δυνατή η σταδιακή παράδοση των υλικών.

Η παράδοση θα γίνει στις εγκαταστάσεις της ΕΡΤ ΑΕ,..... Η μεταφορά και η ευθύνη κατά τη μεταφορά των κατακυρωθέντων ειδών βαρύνει τον Ανάδοχο.

Ο Ανάδοχος υποχρεούται να ειδοποιεί την υπηρεσία που εκτελεί την προμήθεια, την αποθήκη υποδοχής των υλικών και την Επιτροπή Παραλαβής, για την ημερομηνία που προτίθεται να εκτελέσει και παραδώσει την προμήθεια τουλάχιστον πέντε (5) εργάσιμες ημέρες νωρίτερα.

Μετά από κάθε προσκόμιση υλικού της προμήθειας στην αποθήκη υποδοχής αυτών, ο Ανάδοχος υποχρεούται να υποβάλει στην υπηρεσία αποδεικτικό, θεωρημένο από τον υπεύθυνο της αποθήκης, στο οποίο αναφέρεται η ημερομηνία προσκόμισης, το υλικό, η ποσότητα και ο αριθμός της σύμβασης σε εκτέλεση της οποίας προσκομίστηκε.

Εάν λήξει ο συμβατικός χρόνος παράδοσης, χωρίς να υποβληθεί εγκαίρως αίτημα παράτασης ή, εάν λήξει ο παραταθείς, κατά τα αναφερόμενα στο άρθρο 206 παράγρ. 1 του Ν. 4412/2016 χρόνος χωρίς να παραδοθεί το υλικό, ο Ανάδοχος κηρύσσεται έκπτωτος.

Στην περίπτωση παράτασης του συμβατικού χρόνου παράδοσης συνεπεία λόγων ανωτέρας βίας ή άλλων ιδιαιτέρως σοβαρών λόγων που καθιστούν αντικειμενικά αδύνατη την εμπρόθεσμη παράδοση των συμβατικών ειδών, δεν επιβάλλονται κυρώσεις. Σε κάθε άλλη περίπτωση παράτασης του συμβατικού χρόνου παράδοσης, επιβάλλονται οι κυρώσεις που προβλέπονται στο άρθρο 207 του Ν. 4412/2016.

### **ΤΕΧΝΙΚΕΣ ΠΡΟΔΙΑΓΡΑΦΕΣ ΣΥΜΒΑΤΙΚΩΝ ΕΙΔΩΝ**

Ο Ανάδοχος υποχρεούται να υλοποιήσει την προμήθεια των συμβατικών ειδών, σύμφωνα με τους όρους και τις Τεχνικές Προδιαγραφές της με αρ. .... Διακήρυξης αλλά και την τεχνική του προσφορά, τα οποία αποτελούν αναπόσπαστο τμήμα της παρούσης Σύμβασης.

### **ΠΑΡΑΛΑΒΗ ΤΩΝ ΣΥΜΒΑΤΙΚΩΝ ΕΙΔΩΝ**

1. Η παραλαβή των συμβατικών ειδών γίνεται από την Επιτροπή Παρακολούθησης και Παραλαβής της ΕΠΤ.

Η επιτροπή παραλαβής, μετά τους προβλεπόμενους ελέγχους συντάσσει πρωτόκολλα προσωρινής και οριστικής παραλαβής σύμφωνα με την παρ.3 του άρθρου 208 του ν. 4412/16.

Υλικά που απορρίφθηκαν ή κρίθηκαν παραληπτά με έκπτωση επί της συμβατικής τιμής, με βάση τους ελέγχους που πραγματοποίησε η πρωτοβάθμια επιτροπή παραλαβής, μπορούν να παραπέμπονται για επανεξέταση σε δευτεροβάθμια επιτροπή παραλαβής ύστερα από αίτημα του αναδόχου ή αυτεπάγγελτα σύμφωνα με την παρ. 5 του άρθρου 208 του ν.4412/16. Τα έξοδα βαρύνουν σε κάθε περίπτωση τον ανάδοχο.

Κατά τη διαδικασία της προσωρινής και οριστικής παραλαβής, η Επιτροπή Παραλαβής μπορεί:

- α) να παραλάβει το προς προμήθεια είδος,
- β) να παραλάβει το προς προμήθεια είδος με παρατηρήσεις λόγω αποκλίσεων από τις τεχνικές προδιαγραφές της σύμβασης,
- γ) να απορρίψει το προς προμήθεια είδος.

Το κόστος διενέργειας των ανωτέρω ελέγχων επιβαρύνει τον ανάδοχο.

Αν η Επιτροπή Παραλαβής παραλάβει το προς προμήθεια είδος με παρατηρήσεις, αναφέρει στο σχετικό πρωτόκολλο τις αποκλίσεις που παρουσιάζει αυτό από τους όρους της σύμβασης και διατυπώνει αιτιολογημένα τη γνώμη της για το ζήτημα αν αυτό είναι κατάλληλο ή όχι για τη χρήση που προορίζεται. Εφόσον κριθεί ότι οι παρεκκλίσεις του προσφερομένου είδους δεν επηρεάζουν την καταλληλότητά του και μπορεί να χρησιμοποιηθεί, τότε, με αιτιολογημένη απόφαση του αποφαινομένου οργάνου ύστερα από γνωμοδότηση του αρμόδιου οργάνου (ΕΔΑ), μπορεί να εγκριθεί η παραλαβή του, με ή χωρίς έκπτωση επί της συμβατικής τιμής. Σε αντίθετη περίπτωση, εφόσον κριθεί ότι οι παρεκκλίσεις του προσφερομένου είδους επηρεάζουν την καταλληλότητά του και αυτό δεν μπορεί να χρησιμοποιηθεί, με αιτιολογημένη απόφαση του αποφαινομένου οργάνου, ύστερα από γνωμοδότηση του αρμόδιου οργάνου (ΕΔΑ), το προσφερόμενο είδος μπορεί να

απορριφθεί. Εάν το προσφερόμενο είδος απορριφθεί από την Επιτροπή Παραλαβής λόγω παρεκκλίσεων που διαπιστώθηκαν κατά τον μακροσκοπικό έλεγχο, η Επιτροπή δεν προβαίνει στη λήψη και αποστολή δειγμάτων και αντιδειγμάτων για άλλους περαιτέρω ελέγχους.

Τα πρωτόκολλα που συντάσσονται από την Επιτροπή Παραλαβής κοινοποιούνται υποχρεωτικά και στον ανάδοχο.

Η απόρριψη των συμβατικών ειδών ή η αντικατάστασή τους γίνεται με βάση το άρθρο 6.3 της διακήρυξης.

### **ΠΛΗΡΩΜΗ**

Η αμοιβή του αναδόχου ανέρχεται, σύμφωνα με την οικονομική προσφορά του και την υπ' αριθ. ....κατακυρωτική απόφαση στο ποσό των ..... πλέον ΦΠΑ, συμπεριλαμβάνει δε όλες τις τυχόν υπέρ τρίτων κρατήσεις και κάθε είδους δαπάνη σχετικά με την εκτέλεση της προμήθειας.

Η πληρωμή του συμβατικού τιμήματος θα γίνεται με την προσκόμιση των νομίμων παραστατικών και δικαιολογητικών που προβλέπονται από τις διατάξεις του άρθρου 200 παρ. 4 του ν. 4412/2016, καθώς και κάθε άλλου δικαιολογητικού που τυχόν ήθελε ζητηθεί από τις αρμόδιες υπηρεσίες που διενεργούν τον έλεγχο και την πληρωμή.

Τον Ανάδοχο βαρύνουν οι υπέρ τρίτων κρατήσεις ως και κάθε άλλη επιβάρυνση σύμφωνα με την κείμενη νομοθεσία, μη συμπεριλαμβανομένου Φ.Π.Α., για την παράδοση του υλικού στον τόπο και με τον τρόπο που προβλέπεται στα έγγραφα της σύμβασης κατά τα ειδικότερα οριζόμενα στη διακήρυξη..

Ιδίως ο ανάδοχος βαρύνεται με τις κάτωθι κρατήσεις:

- α) **Κράτηση 0,07% η οποία υπολογίζεται επί** της αξίας κάθε πληρωμής προ φόρων και κρατήσεων της αρχικής, καθώς και κάθε συμπληρωματικής σύμβασης Υπέρ της Ενιαίας Ανεξάρτητης Αρχής Δημοσίων Συμβάσεων επιβάλλεται (άρθρο 4 Ν.4013/2011 όπως ισχύει)
- β) Κράτηση 0,06% η οποία υπολογίζεται επί της αξίας κάθε πληρωμής προ φόρων και κρατήσεων της αρχικής καθώς και κάθε συμπληρωματικής σύμβασης υπέρ της Αρχής Εξέτασης Προδικαστικών Προσφυγών (άρθρο 350 παρ. 3 του ν. 4412/2016)

Οι υπέρ τρίτων κρατήσεις υπόκεινται στο εκάστοτε ισχύον αναλογικό τέλος χαρτοσήμου 3% και στην επ' αυτού εισφορά υπέρ ΟΓΑ 20%.

Με κάθε πληρωμή θα γίνεται η προβλεπόμενη από την κείμενη νομοθεσία παρακράτηση φόρου εισοδήματος επί του καθαρού ποσού.

### **ΥΠΕΡΓΟΛΑΒΙΕΣ**

Κατά την υπογραφή της σύμβασης η ανάδοχος εταιρία ..... προσεκόμισε στην ΕΡΤ τα στοιχεία επικοινωνίας και τους νόμιμους εκπροσώπους των υπεργολάβων του, οι οποίοι συμμετέχουν στην εκτέλεση της σύμβασης, εφόσον είναι γνωστά τη συγκεκριμένη χρονική στιγμή. Επιπλέον, υποχρεούται να γνωστοποιεί στην αναθέτουσα αρχή κάθε αλλαγή των πληροφοριών αυτών, κατά τη διάρκεια της σύμβασης, καθώς και τις απαιτούμενες πληροφορίες σχετικά με κάθε νέο υπεργολάβο, τον οποίο ο κύριος ανάδοχος χρησιμοποιεί εν συνεχεία στην εν λόγω σύμβαση. Σε περίπτωση διακοπής της συνεργασίας του Αναδόχου με υπεργολάβο/ υπεργολάβους της σύμβασης, αυτός υποχρεούται σε άμεση γνωστοποίηση της διακοπής αυτής στην Αναθέτουσα Αρχή, οφείλει δε να διασφαλίσει την ομαλή εκτέλεση του τμήματος/ των τμημάτων της σύμβασης είτε από τον ίδιο, είτε από νέο υπεργολάβο τον οποίο θα γνωστοποιήσει στην αναθέτουσα αρχή κατά την ως άνω διαδικασία.

**ΕΓΓΥΗΤΙΚΗ ΚΑΛΗΣ ΕΚΤΕΛΕΣΗΣ**

Για την καλή εκτέλεση της παρούσας σύμβασης και την εφαρμογή όλων των όρων της και κάθε απαίτησης της ΕΡΤ έναντι του Αναδόχου, ο Ανάδοχος έχει καταθέσει, με αποκλειστική επιβάρυνσή του, Εγγυητική Επιστολή Καλής Εκτέλεσης, ύψους ..... (που αντιστοιχεί σε ποσοστό **5%** επί της συνολικής συμβατικής αξίας, μη συμπεριλαμβανομένου του ΦΠΑ).

Σε περίπτωση επιτρεπτής τροποποίησης της σύμβασης, κατά το άρθρο 132 του Ν. 4412/2016 όπως ισχύει, η οποία συνεπάγεται αύξηση της συμβατικής αξίας, ο Ανάδοχος είναι υποχρεωμένος να καταθέσει, πριν την τροποποίηση, συμπληρωματική Εγγύηση, το ύψος της οποίας ανέρχεται σε ποσοστό ίδιο με εκείνο της αρχικής, υπολογιζόμενο επί του ποσού της αύξησης εκτός ΦΠΑ.

Η Εγγυητική Επιστολή Καλής Εκτέλεσης παραμένει σε ισχύ στα χέρια της ΕΡΤ και επιστρέφεται άτοκα στον Ανάδοχο με την προσκόμιση της Εγγυητικής Επιστολής Καλής Λειτουργίας, μετά την οριστική ποσοτική και ποιοτική παραλαβή του συνόλου του αντικειμένου της σύμβασης και ύστερα από την εκκαθάριση τυχόν απαιτήσεων.

Η Εγγυητική Επιστολή Καλής Εκτέλεσης καταπίπτει σε περίπτωση παράβασης των όρων της σύμβασης.

**ΕΓΓΥΗΤΙΚΗ ΚΑΛΗΣ ΛΕΙΤΟΥΡΓΙΑΣ**

Ως εγγύηση για την καλή λειτουργία των προϊόντων της προμήθειας, ο Ανάδοχος, πριν την αποδέσμευση κατά τα ανωτέρω της Εγγυητικής Επιστολής Καλής Εκτέλεσης, θα καταθέσει στην ΕΡΤ Εγγυητική Επιστολή Καλής Λειτουργίας, η οποία θα συνταχθεί σύμφωνα με το υπόδειγμα της παρούσας, ύψους που θα αντιστοιχεί σε ποσοστό **2,5%** επί της συνολικής συμβατικής αξίας, μη συμπεριλαμβανομένου του ΦΠΑ, με αποκλειστική επιβάρυνσή του.

Η Εγγυητική Επιστολή Καλής Λειτουργίας επιστρέφεται στον Ανάδοχο μετά την ολοκλήρωση της συμβατικής περιόδου εγγύησης της καλής λειτουργίας των προϊόντων της προμήθειας.

**ΚΥΡΩΣΕΙΣ ΕΚΠΡΟΘΕΣΜΗΣ ΠΑΡΑΔΟΣΗΣ**

1. Αν το υλικό φορτωθεί- παραδοθεί ή αντικατασταθεί μετά τη λήξη του συμβατικού χρόνου και μέχρι λήξης του χρόνου της παράτασης που τυχόν χορηγήθηκε, σύμφωνα με το άρθρο 209 του Ν. 4412/2016, επιβάλλεται πρόστιμο **5%** επί της συμβατικής αξίας της ποσότητας που παραδόθηκε εκπρόθεσμα.

2. Το παραπάνω πρόστιμο υπολογίζεται επί της συμβατικής αξίας των εκπρόθεσμα παραδοθέντων υλικών, χωρίς ΦΠΑ. Εάν τα υλικά που παραδόθηκαν εκπρόθεσμα επηρεάζουν τη χρησιμοποίηση των υλικών που παραδόθηκαν εμπρόθεσμα, το πρόστιμο υπολογίζεται επί της συμβατικής αξίας της συνολικής ποσότητας αυτών.

3. Κατά τον υπολογισμό του χρονικού διαστήματος της καθυστέρησης για φόρτωση- παράδοση ή αντικατάσταση των υλικών, με αιτιολογημένη απόφαση της ΕΡΤ, δεν λαμβάνεται υπόψη ο χρόνος που παρήλθε πέραν του εύλογου, κατά τα διάφορα στάδια των διαδικασιών, για το οποίο δεν ευθύνεται ο προμηθευτής και παρατείνεται, αντίστοιχα, ο χρόνος φόρτωσης - παράδοσης.

4. Εφόσον ο προμηθευτής έχει λάβει προκαταβολή, εκτός από το προβλεπόμενο κατά τα ανωτέρω πρόστιμο, καταλογίζεται σε βάρος του και τόκος επί του ποσού της προκαταβολής, που υπολογίζεται από την επόμενη της λήξης του συμβατικού χρόνου, μέχρι την προσκόμιση του συμβατικού υλικού, με το ισχύον κάθε φορά ανώτατο όριο του ποσοστού του τόκου υπερημερίας.

5. Η είσπραξη του προστίμου και των τόκων επί της προκαταβολής γίνεται με παρακράτηση από το ποσό πληρωμής του προμηθευτή ή, σε περίπτωση ανεπάρκειας ή έλλειψης αυτού, με ισόποση κατάπτωση της εγγύησης καλής εκτέλεσης και προκαταβολής αντίστοιχα, εφόσον ο προμηθευτής δεν καταθέσει το απαιτούμενο ποσό.

6. Σε περίπτωση ένωσης οικονομικών φορέων, το πρόστιμο και οι τόκοι επιβάλλονται αναλόγως σε όλα τα μέλη της ένωσης.



**ΜΕΤΑΒΟΛΗ ΣΥΜΒΑΤΙΚΟΥ ΑΝΤΙΚΕΙΜΕΝΟΥ**

Η σύμβαση μπορεί να τροποποιείται κατά τη διάρκειά της, χωρίς να απαιτείται νέα διαδικασία σύναψης σύμβασης, μόνο σύμφωνα με τους όρους και τις προϋποθέσεις του άρθρου 132 του ν. 4412/2016 και κατόπιν γνωμοδότησης του αρμοδίου οργάνου

**ΔΙΟΙΚΗΤΙΚΕΣ ΠΡΟΣΦΥΓΕΣ ΚΑΤΑ ΤΗ ΔΙΑΡΚΕΙΑ ΕΚΤΕΛΕΣΗΣ**

**Ο ανάδοχος μπορεί κατά των αποφάσεων που επιβάλλουν σε βάρος του κυρώσεις, να ασκήσει διοικητική προσφυγή μέσα σε ανατρεπτική προθεσμία τριάντα (30) ημερών από την ημερομηνία που έλαβε γνώση της σχετικής απόφασης. Επί της προσφυγής, αποφασίζει το αρμόδιο αποφαινόμενο όργανο, ύστερα από γνωμοδότηση του προβλεπόμενου στις περιπτώσεις β' και δ' της παραγράφου 11 του άρθρου 221 του ν 4412/2016 οργάνου .**

**Η εν λόγω απόφαση δεν επιδέχεται προσβολή με άλλη οποιασδήποτε φύσεως διοικητική προσφυγή.**

**ΚΑΤΑΓΓΕΛΙΑ ΤΗΣ ΣΥΜΒΑΣΗΣ**

1. Η ΕΡΤ μπορεί να καταγγείλει τη σύμβαση κατά τη διάρκεια της εκτέλεσής της εφόσον:

- α) η σύμβαση έχει υποστεί ουσιώδη τροποποίηση, που θα απαιτούσε νέα διαδικασία σύναψης σύμβασης,
- β) ο Ανάδοχος, κατά τον χρόνο της ανάθεσης της σύμβασης, τελούσε σε μια από τις καταστάσεις που αποτελούν λόγους αποκλεισμού και, ως εκ τούτου, θα έπρεπε να έχει αποκλειστεί από τη διαδικασία της σύναψης σύμβασης,

2. Η ΕΡΤ, υπό τις προϋποθέσεις που ορίζουν οι κείμενες διατάξεις, καταγγέλλει υποχρεωτικά τη σύμβαση κατά τη διάρκεια της εκτέλεσής της εφόσον συντρέχει η περίπτωση των παραγρ. 5 ή 7 του άρθρου 68 του Ν. 3863/2010.

**ΕΚΠΤΩΣΗ**

1. Ο Ανάδοχος κηρύσσεται υποχρεωτικά έκπτωτος από την ανάθεση που έγινε στο όνομα του και από κάθε δικαίωμα που απορρέει από αυτήν, με απόφαση του αρμοδίου αποφαινόμενου οργάνου της ΕΡΤ, ύστερα από γνωμοδότηση του αρμόδιου οργάνου εφόσον δε φόρτωσε, παρέδωσε ή αντικατέστησε τα συμβατικά είδη ή δεν επισκεύασε ή συντήρησε αυτά μέσα στον συμβατικό χρόνο ή στον χρόνο παράτασης που του δόθηκε, σύμφωνα με το χρονοδιάγραμμα της προμήθειας,

2. Ο Ανάδοχος δεν κηρύσσεται έκπτωτος από την κατακύρωση ή την ανάθεση ή την σύμβαση όταν:

- α) Το συμβατικό είδος δεν φορτώθηκε ή παραδόθηκε ή αντικαταστάθηκε με ευθύνη της ΕΡΤ,
- β) Συντρέχουν λόγοι ανωτέρας βίας. Ο Ανάδοχος που επικαλείται ανωτέρα βία υποχρεούται μέσα σε είκοσι (20) ημέρες, από τότε που συνέβησαν τα περιστατικά που συνιστούν την ανωτέρα βία, να αναφέρει εγγράφως αυτά και να προσκομίσει στην ΕΡΤ τα απαραίτητα αποδεικτικά στοιχεία.

3. Στον Ανάδοχο που κηρύσσεται έκπτωτος από σύμβαση, επιβάλλονται, με απόφαση του αποφαινόμενου οργάνου της ΕΡΤ, ύστερα από γνωμοδότηση του αρμοδίου οργάνου, το οποίο υποχρεωτικά καλεί τον ενδιαφερόμενο προς παροχή εξηγήσεων, αθροιστικά, οι παρακάτω κυρώσεις:

- α) Ολική κατάπτωση της Εγγύησης Καλής Εκτέλεσης της σύμβασης,
- β) Είσπραξη εντόκως της προκαταβολής που χορηγήθηκε στον έκπτωτο από τη σύμβαση Ανάδοχο είτε από ποσό που δικαιούται να λάβει είτε με κατάθεση του ποσού από τον ίδιον είτε με κατάπτωση της Εγγύησης Προκαταβολής. Ο υπολογισμός των τόκων γίνεται από την ημερομηνία λήψης της προκαταβολής από τον Ανάδοχο μέχρι την ημερομηνία έκδοσης της απόφασης κήρυξης του ως εκπτώτου, με το ισχύον κάθε φορά ανώτατο όριο επιτοκίου για τόκο από δικαιοπραξία, από την ημερομηνία δε αυτή και μέχρι της επιστροφής της, με το ισχύον κάθε φορά επιτόκιο για τόκο

υπερημερίας. Επιπλέον, μπορεί να επιβληθεί προσωρινός αποκλεισμός του Αναδόχου από το σύνολο των συμβάσεων προμηθειών ή υπηρεσιών των φορέων που εμπίπτουν στο πεδίο εφαρμογής του Ν. 4412/2016, κατά τα ειδικότερα προβλεπόμενα στο άρθρο 74 του νόμου αυτού.

#### **ΑΝΩΤΕΡΑ ΒΙΑ**

Ο Ανάδοχος δεν ευθύνεται για την καθυστέρηση ή την παράλειψη εκπλήρωσης των υποχρεώσεών του που απορρέουν από την παρούσα, εφόσον η καθυστέρηση ή μη εκπλήρωση οφείλεται σε γεγονός ανωτέρας βίας πλήρως αποδεδειγμένο.

Ως ανωτέρα βία θεωρείται κάθε γεγονός που δεν θα μπορούσε να αποτραπεί πάρα την επιμέλεια του Αναδόχου και συνεπάγεται αντικειμενική αδυναμία του προς εκπλήρωση των υποχρεώσεών του από τη σύμβαση.

Εμφανιζομένου λόγου ανωτέρας βίας που δεν θα είναι κοινώς γνωστός, ο Ανάδοχος υποχρεούται αμελλητί και, σε κάθε περίπτωση, εντός είκοσι (20) ημερών να τον γνωστοποιήσει εγγράφως στην ΕΡΤ, προσκομίζοντας ταυτόχρονα και τα απαραίτητα αποδεικτικά στοιχεία.

Με αιτιολογημένη απόφαση της ΕΡΤ που διαπιστώνει τη συνδρομή λόγων ανωτέρας βίας ή άλλων ιδιαίτερος σοβαρών λόγων που καθιστούν αντικειμενικώς αδύνατη την εμπρόθεσμη παράδοση δύναται να χορηγείται χρονικό διάστημα παράτασης που είναι ίσο ή μικρότερο από τον αρχικό συμβατικό χρόνο, χωρίς να επιβάλλονται κυρώσεις. Στην περίπτωση αυτή ο χορηγηθείς χρόνος παράτασης δεν συνυπολογίζεται στο συμβατικό χρόνο παράδοσης.

#### **ΕΚΧΩΡΗΣΗ**

Ο ανάδοχος δεν δικαιούται να μεταβιβάσει ή εκχωρήσει τη σύμβαση ή μέρος αυτής. Κατ' εξαίρεση ο ανάδοχος δικαιούται να εκχωρήσει χωρίς έγκριση τις απαιτήσεις της έναντι της ΕΡΤ για την καταβολή του συμβατικού τιμήματος, με βάση τους όρους της σύμβασης, σε Τράπεζα της επιλογής του, που λειτουργεί νόμιμα στην Ελλάδα. Η Αναθέτουσα Αρχή υποχρεούται να καταβάλει την εκχωρηθείσα απαίτηση στην Τράπεζα μόνο εφόσον ο Ανάδοχος έχει εκπληρώσει το σύνολο των υποχρεώσεων του από τη σύμβαση και έχει προσκομίσει το σύνολο των απαιτούμενων δικαιολογητικών για την πληρωμή της αμοιβής του.

#### **ΛΟΙΠΟΙ ΟΡΟΙ**

Κατά την εκτέλεση της παρούσας σύμβασης, ο Ανάδοχος δεσμεύεται για την πιστή και απαρέγκλιτη τήρηση των υποχρεώσεων του, που απορρέουν από τις διατάξεις της περιβαλλοντικής, κοινωνικοασφαλιστικής και εργατικής νομοθεσίας, που έχουν θεσπισθεί με το δίκαιο της Ένωσης, το εθνικό δίκαιο, συλλογικές συμβάσεις ή διεθνείς διατάξεις περιβαλλοντικού, κοινωνικού και εργατικού δικαίου, οι οποίες απαριθμούνται στο Παράρτημα Χ του Προσαρτήματος Α' του Ν. 4412/2016.

Για όλα τα λοιπά θέματα, αναφορικά με την ανάθεση η οποία πραγματοποιείται με την σύμβαση αυτή, ισχύουν οι όροι του με αρ. ....../..... Διακήρυξης Ηλεκτρονικού Ανοικτού Διαγωνισμού με τα Παραρτήματά της, η οικονομοτεχνική προσφορά του αναδόχου, ως αναπόσπαστο τμήμα της παρούσας σύμβασης, καθώς επίσης και τα αναφερόμενα στον Ν. 4412/2016 περί Δημοσίων Συμβάσεων Έργων, Προμηθειών και Υπηρεσιών.

Συμφωνείται ότι κάθε άλλη τροποποίηση της παρούσας σύμβασης, πρόσθετη συμφωνία, παροχή διευκολύνσεως, παράτασης χρόνου εκτέλεσης κ.λ.π γίνεται σύμφωνα με το άρθρο 132 του νόμου 4412/16 όπως ισχύει και αποδεικνύεται μόνο έγγραφα αποκλεισμένου κάθε άλλου αποδεικτικού μέσου.

Για οποιαδήποτε διαφορά ανακύψει από την παρούσα σύμβαση αρμόδια είναι τα δικαστήρια των Αθηνών.

Κατόπιν των ανωτέρω συντάχθηκε η παρούσα σύμβαση η οποία αφού διαβάστηκε και βεβαιώθηκε υπογράφεται νόμιμα από τους συμβαλλόμενους σε ..... πρωτότυπα.

**ΟΙ ΣΥΜΒΑΛΛΟΜΕΝΟΙ**